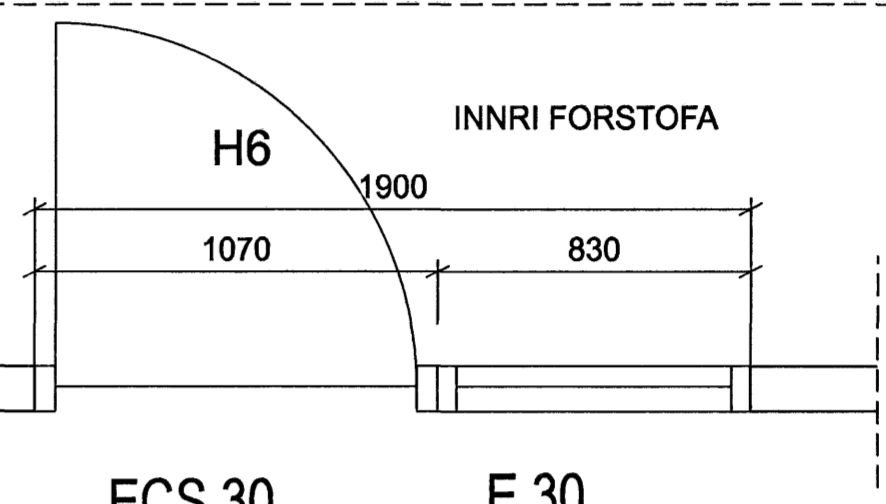
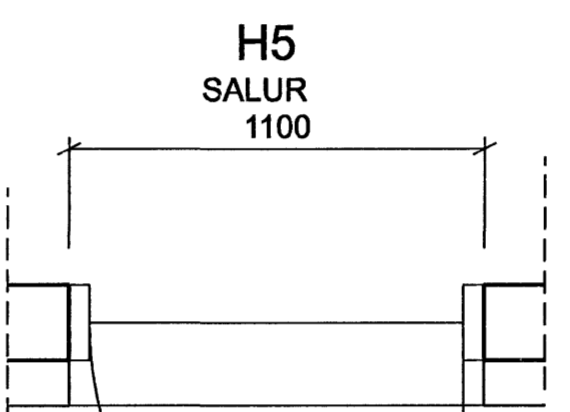
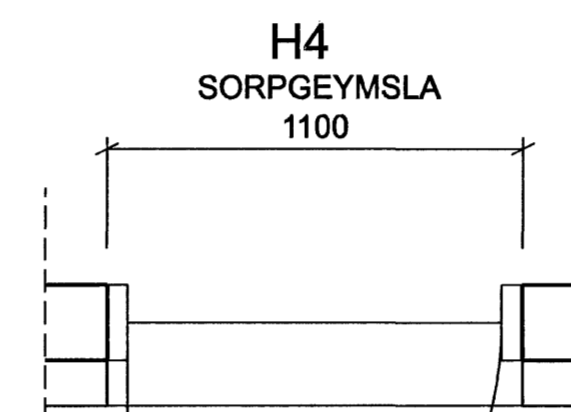
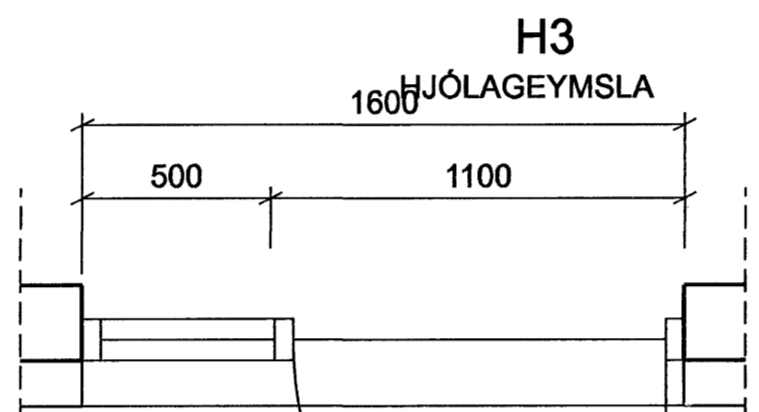
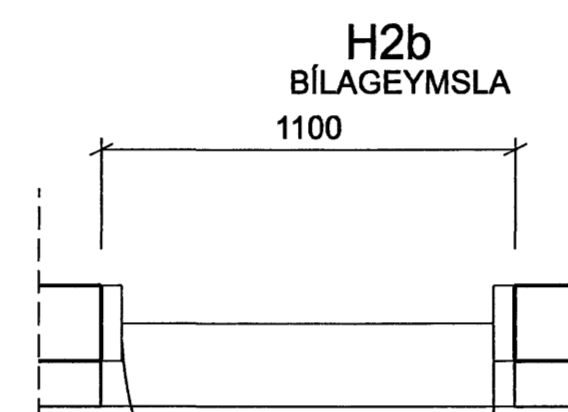
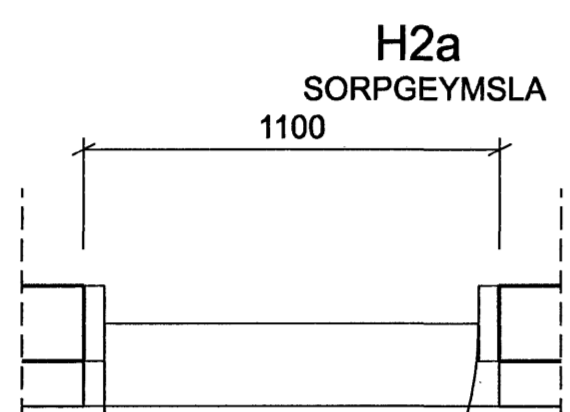
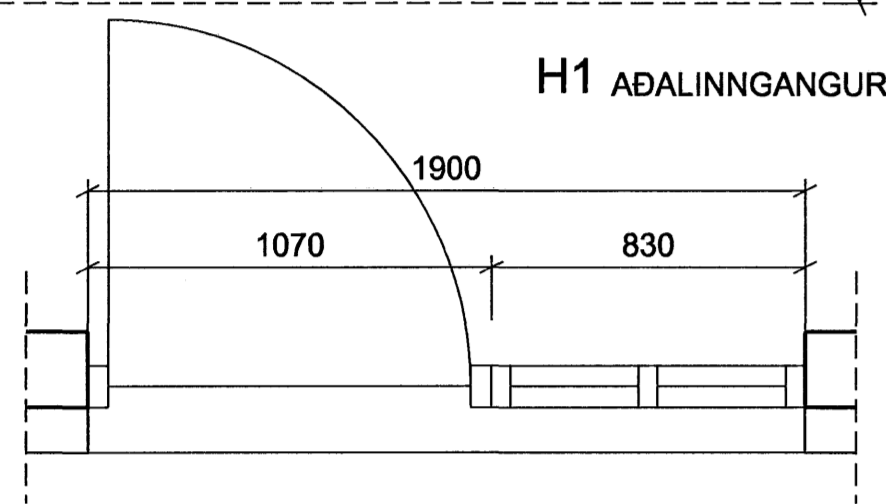


FGK



HH opnast inn

VH opnast út

HH opnast út

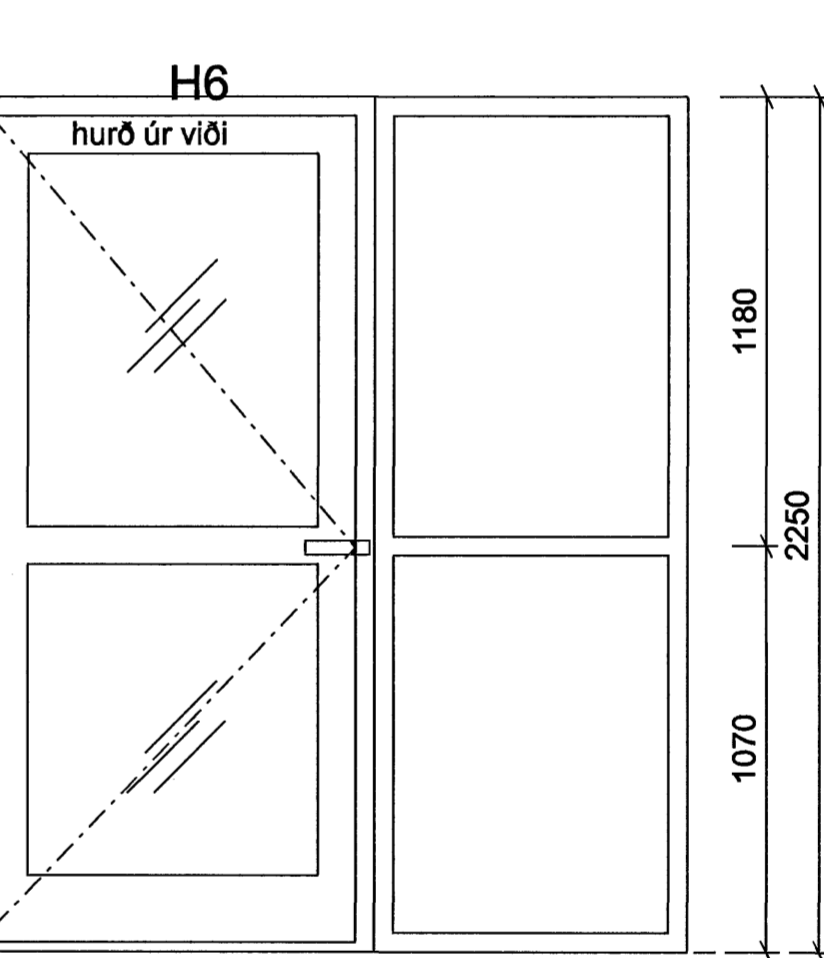
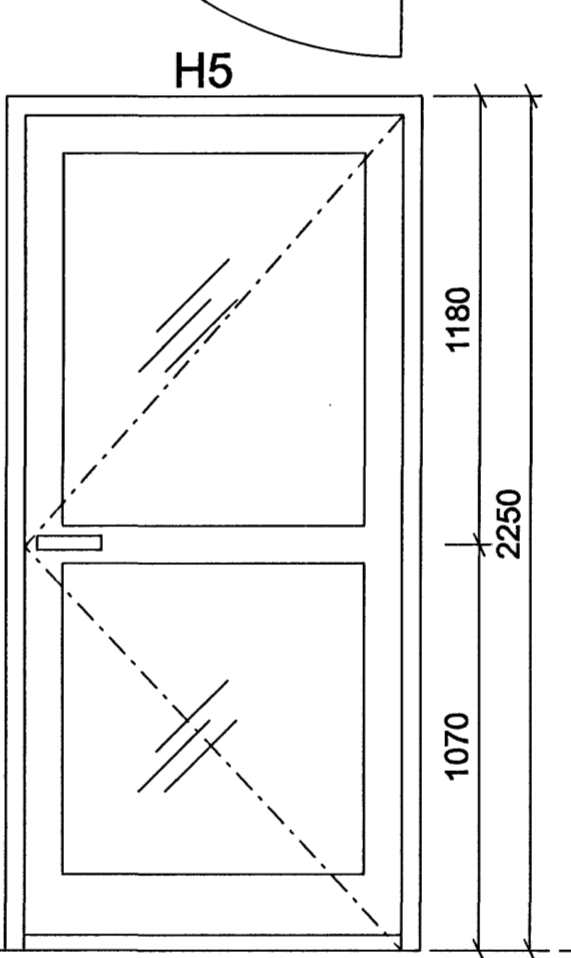
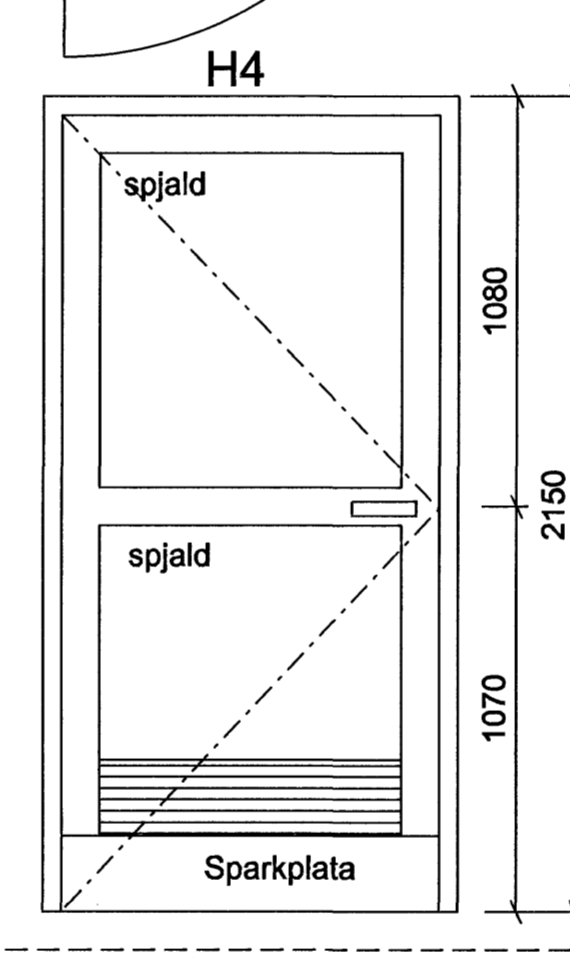
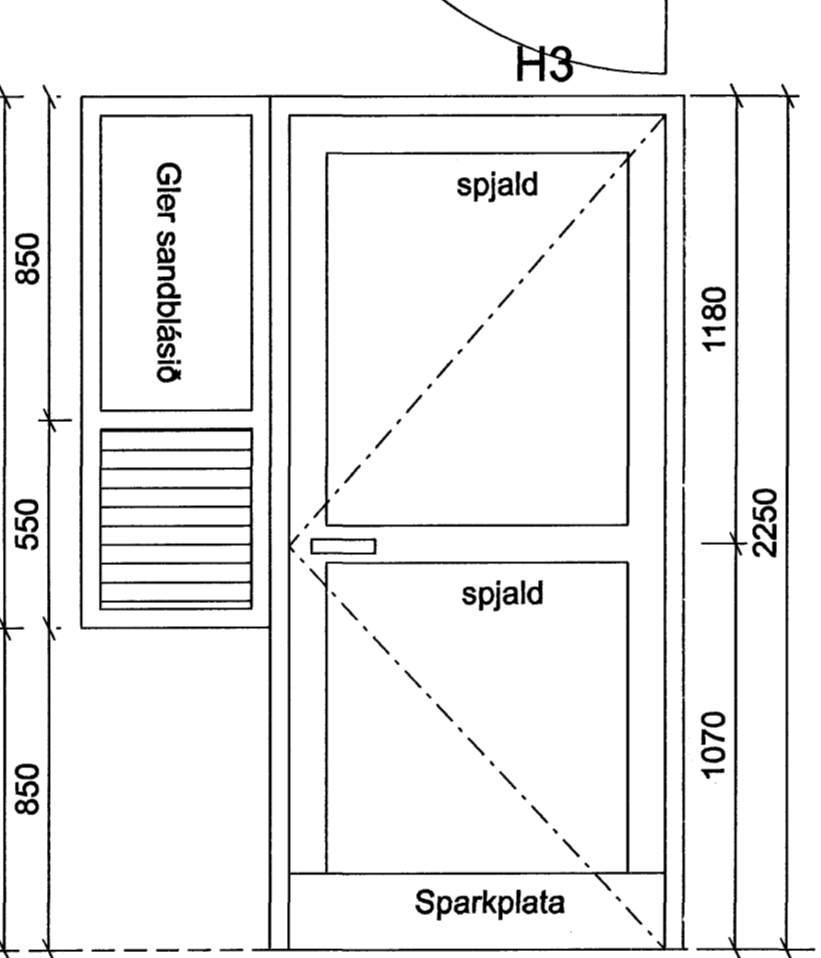
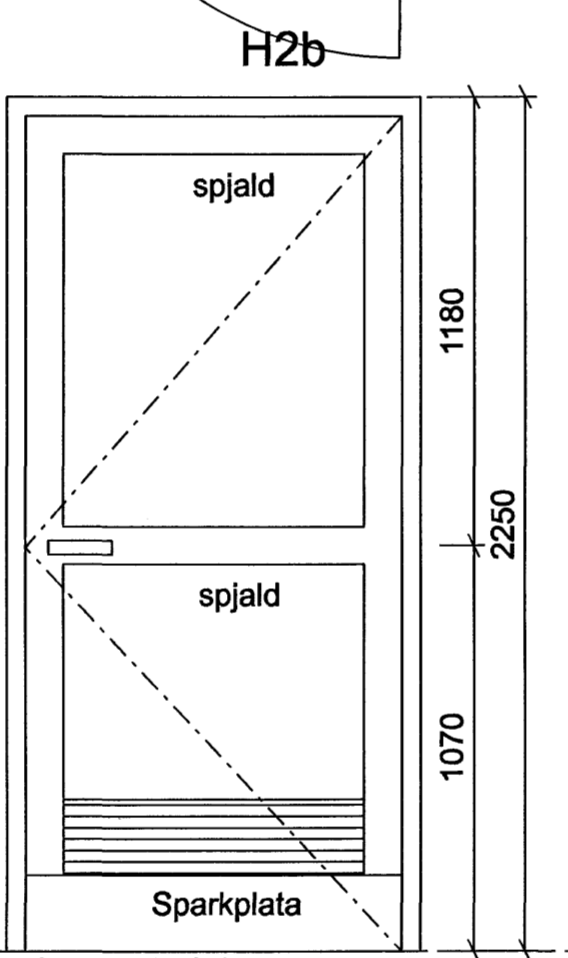
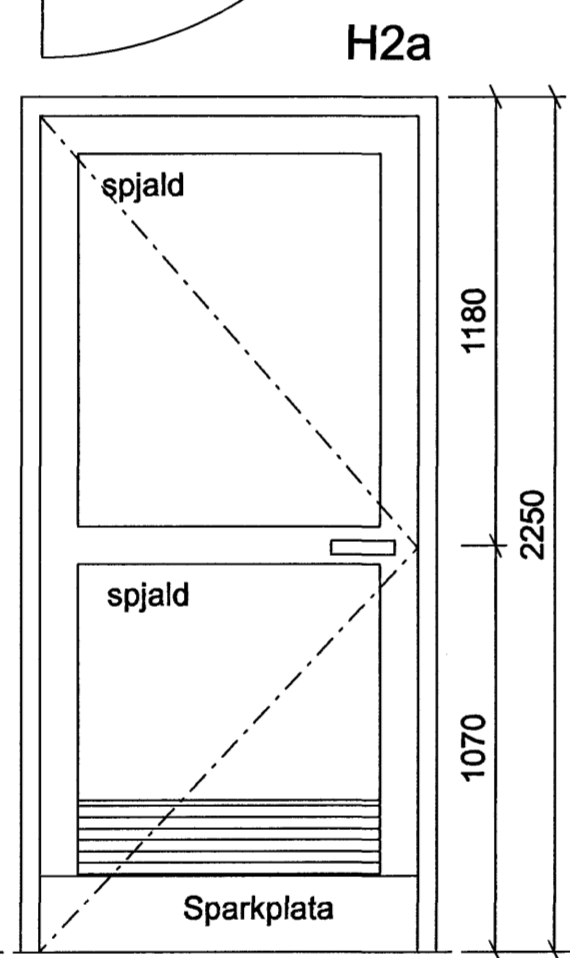
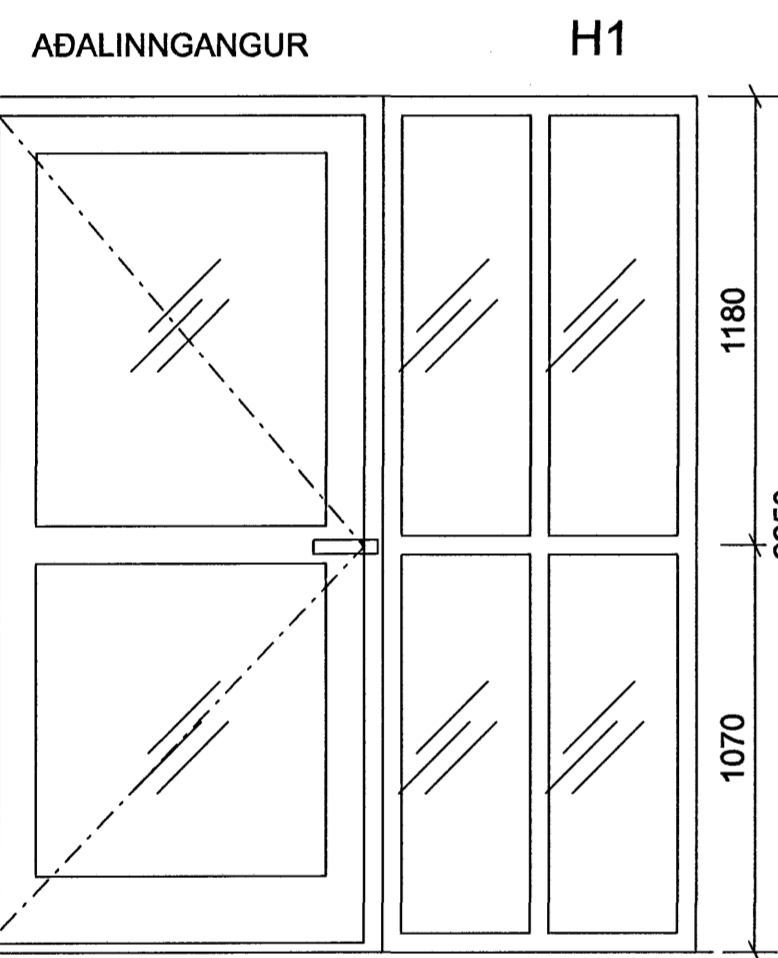
HH opnast út

VH opnast út

HH opnast út

ECS 30
HH opnast inn

E 30



FGK

Hjólástólápröskuldur

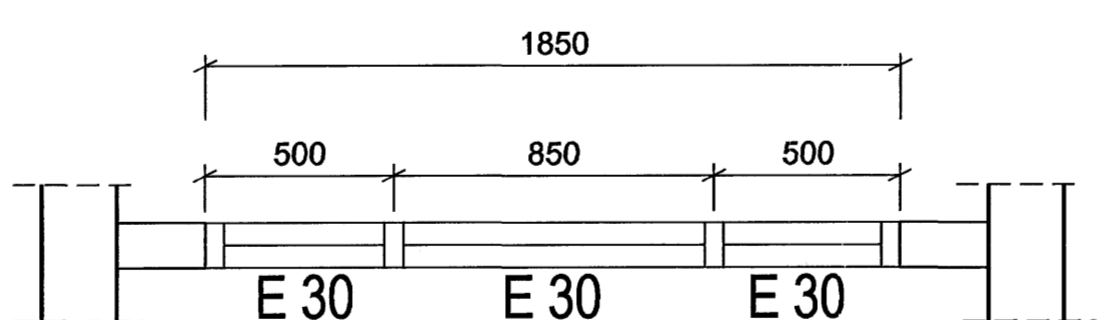
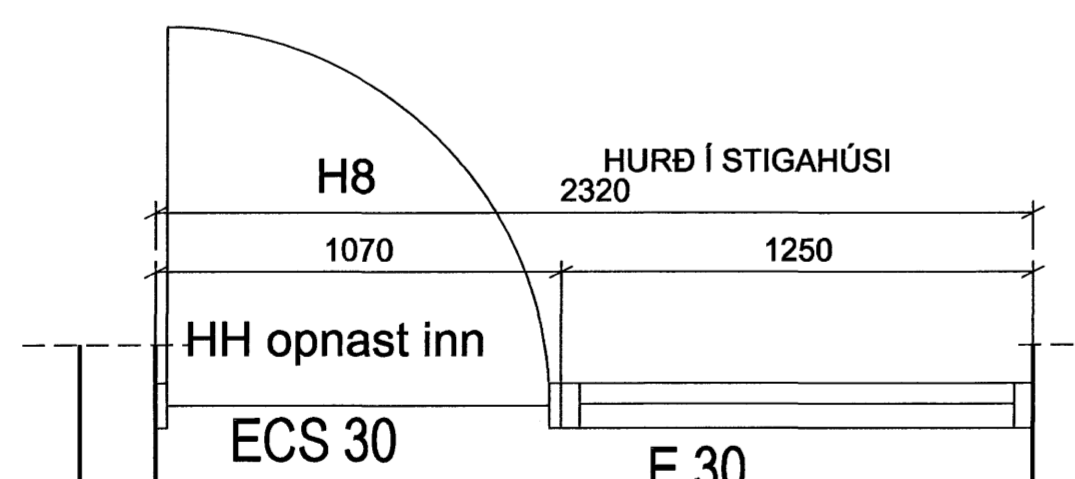
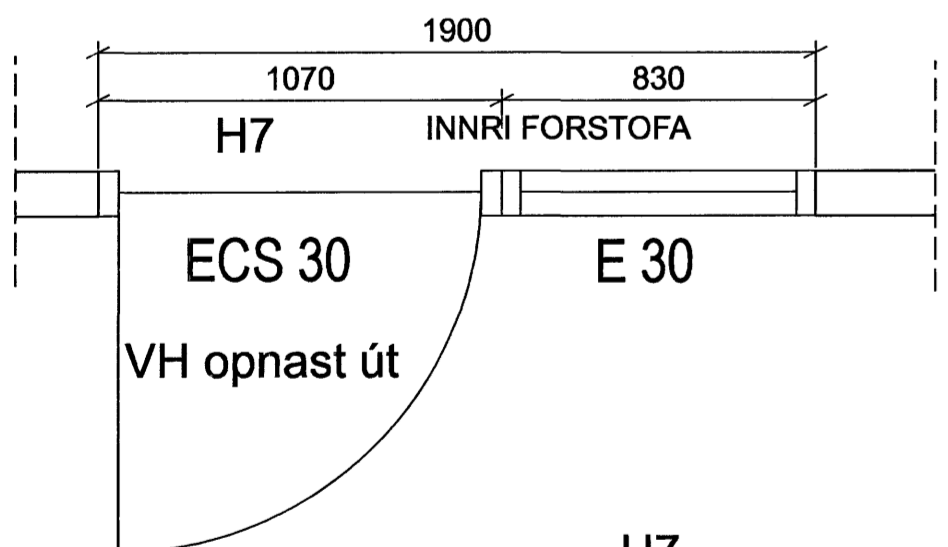
Þröskuldur/ vinkill

Þröskuldur/ vinkill

Þröskuldur/ vinkill

Þröskuldur/ vinkill

Segullæsing



ECS 30
VH opnast út

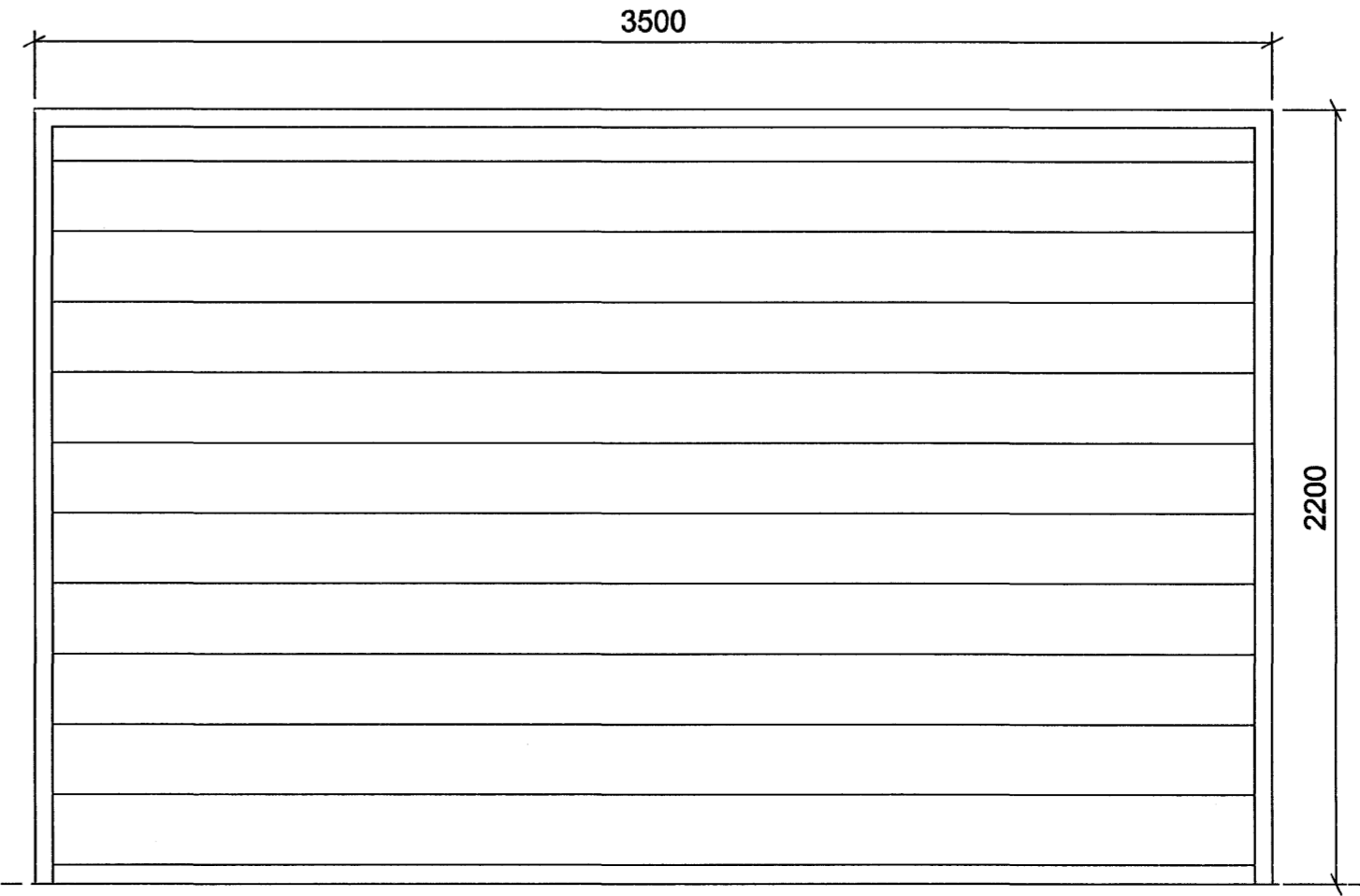
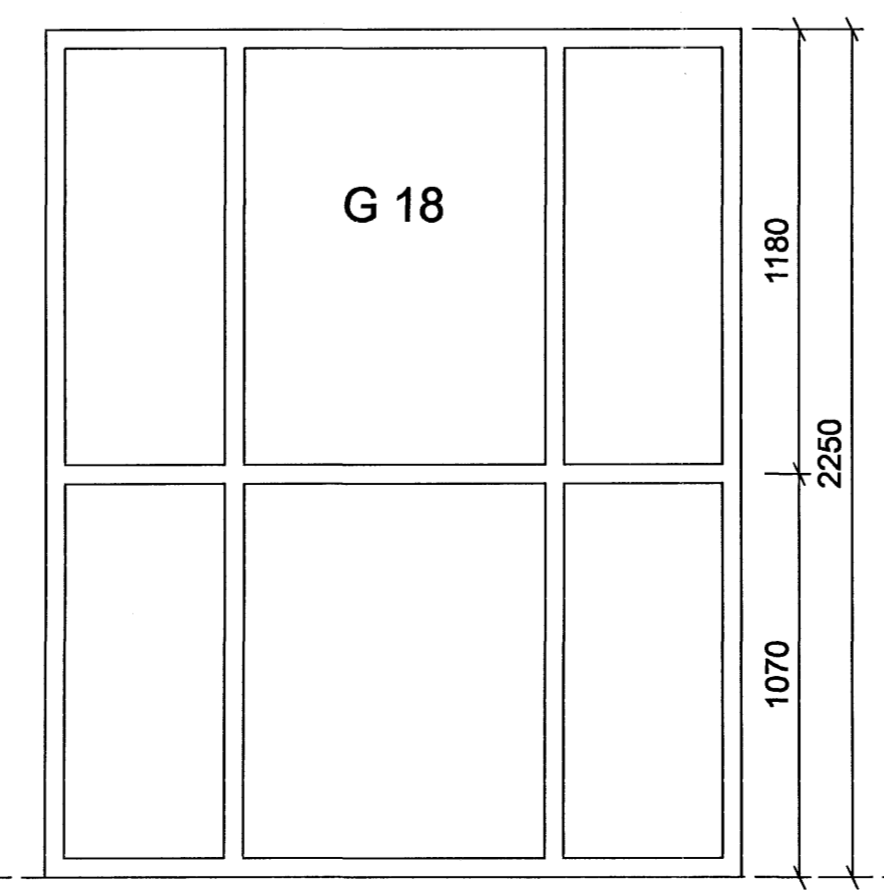
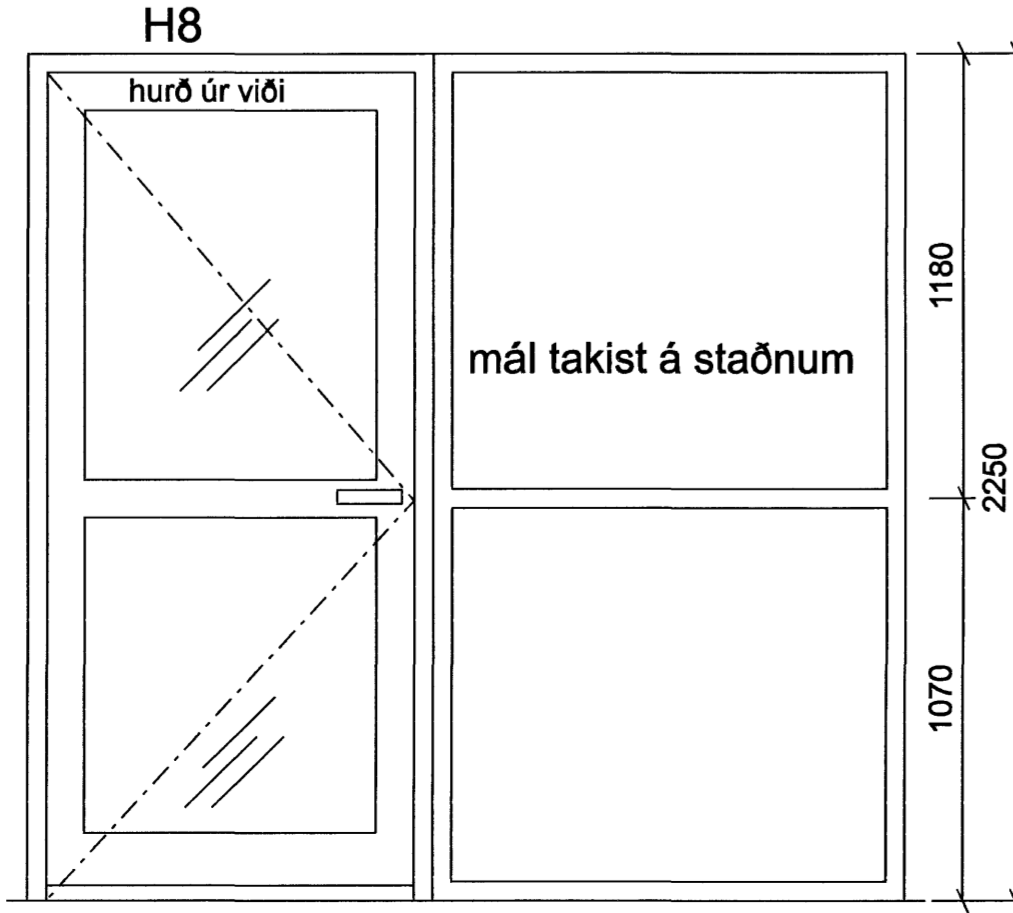
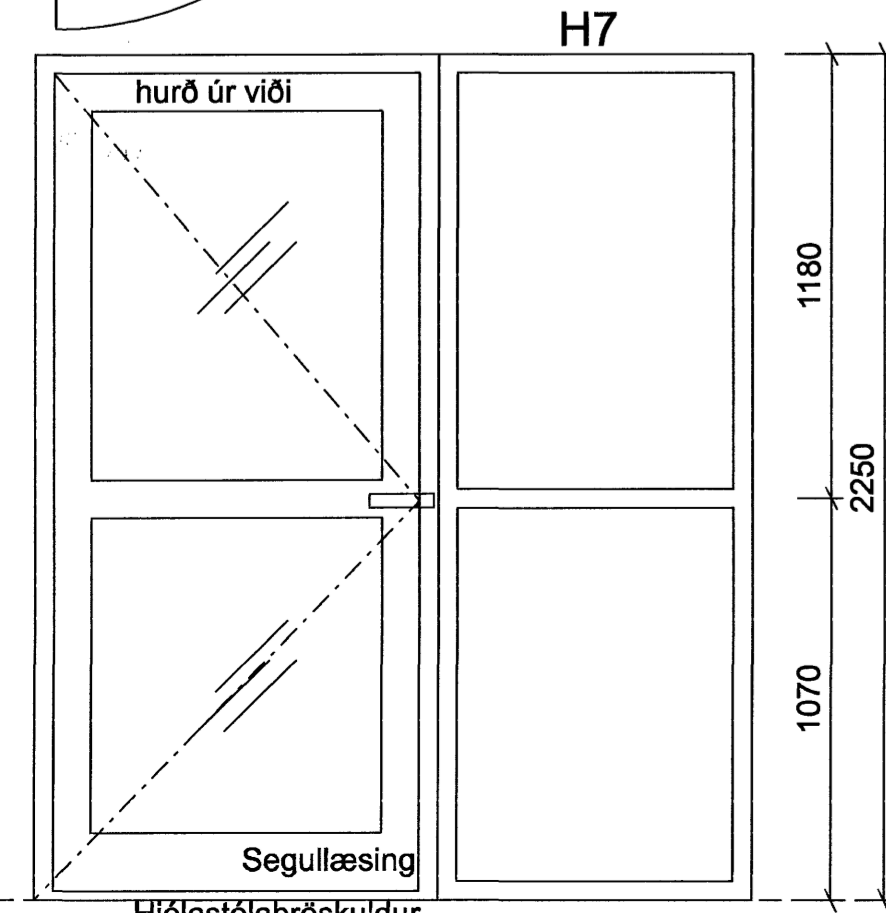
HH opnast inn

E 30

E 30

E 30

H9



FGK

Hjólástólápröskuldur

mál takist á staðnum

G 18

STÍF MÁL

GLUGGA-HURÐA GERÐ	STK
G 1a	46
G 1b	23
G 2a	11
G 2b	17
G 3a	22
G 3b	26
G 4a	28
G 4b	38
G 5	1
G 6	1
G 7	6
G 8a	6
G 8b	1
G 9a	6
G 9b	5
G 9c	6
G 10a	12
G 10b	3
G 11	6
G 12	1
G 13	6
G 14	1
G 15	1
G 16	15
G 17	3
G18 stíghús 1.hæð	3
GLUGGAR SAMTALS	294
H 1 aðalinngangur	3
H 2a sorpgeymsla	1
H 2b bílageymsla	1
H 3 hjólageymsla	3
H 4 sorpgeymsla (stutt)	1
H 5 salur	1
H 6 innri forstofa	2
H 7 innri forstofa	1
H 8 hurð í stíghúsi	15
H 9 bílageymsluhurð	1
HURÐIR SAMTALS	29

ÚTGÁFA	TEIKNAD	SAMÞYKKT	Í DAGS
BREYTINGAR			

Bygginguátturinn Hafnarjarðar
Algréitt þann
22 JUN 2006

ASK Arkitektar
Geimsgötu 9
101 Reykjavík
Sími 515 0300
Fax 515 0319
www.ask.is

Artun aðalhönnuðar
Páll Guðnugsson arkitekt FAL, t. 210552-2199

SKÍPALÓN 4-8
VERKTEIKNINGAR

VERKNEFNI	MKV. Í A/
HEITI TEIKNINGAR	1:20
Gluggar og hurðir	TEIKNAD
VERK NR.	DAGS
0628	
NUMER TEIKNINGAR	ÚTGÁFA
31-02	