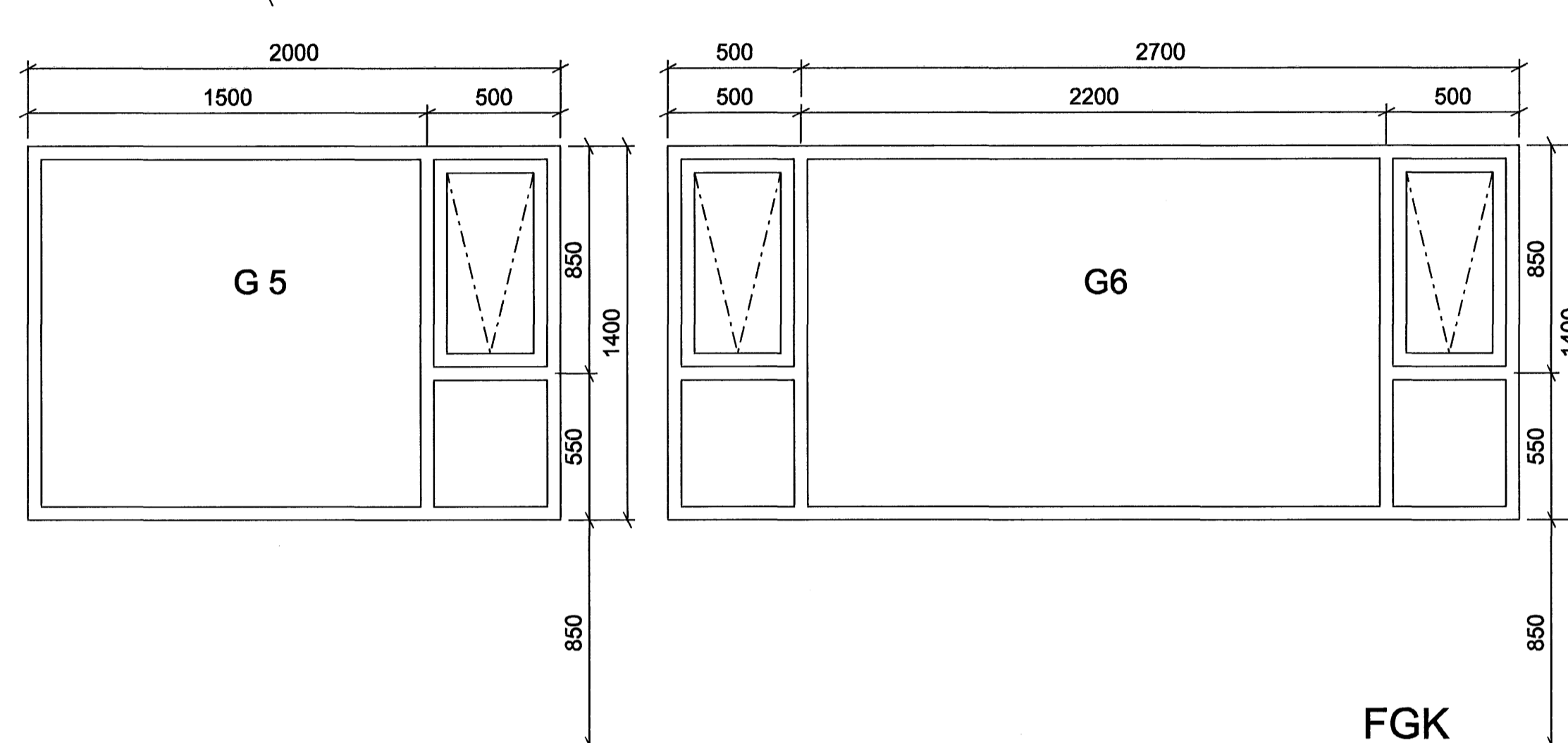
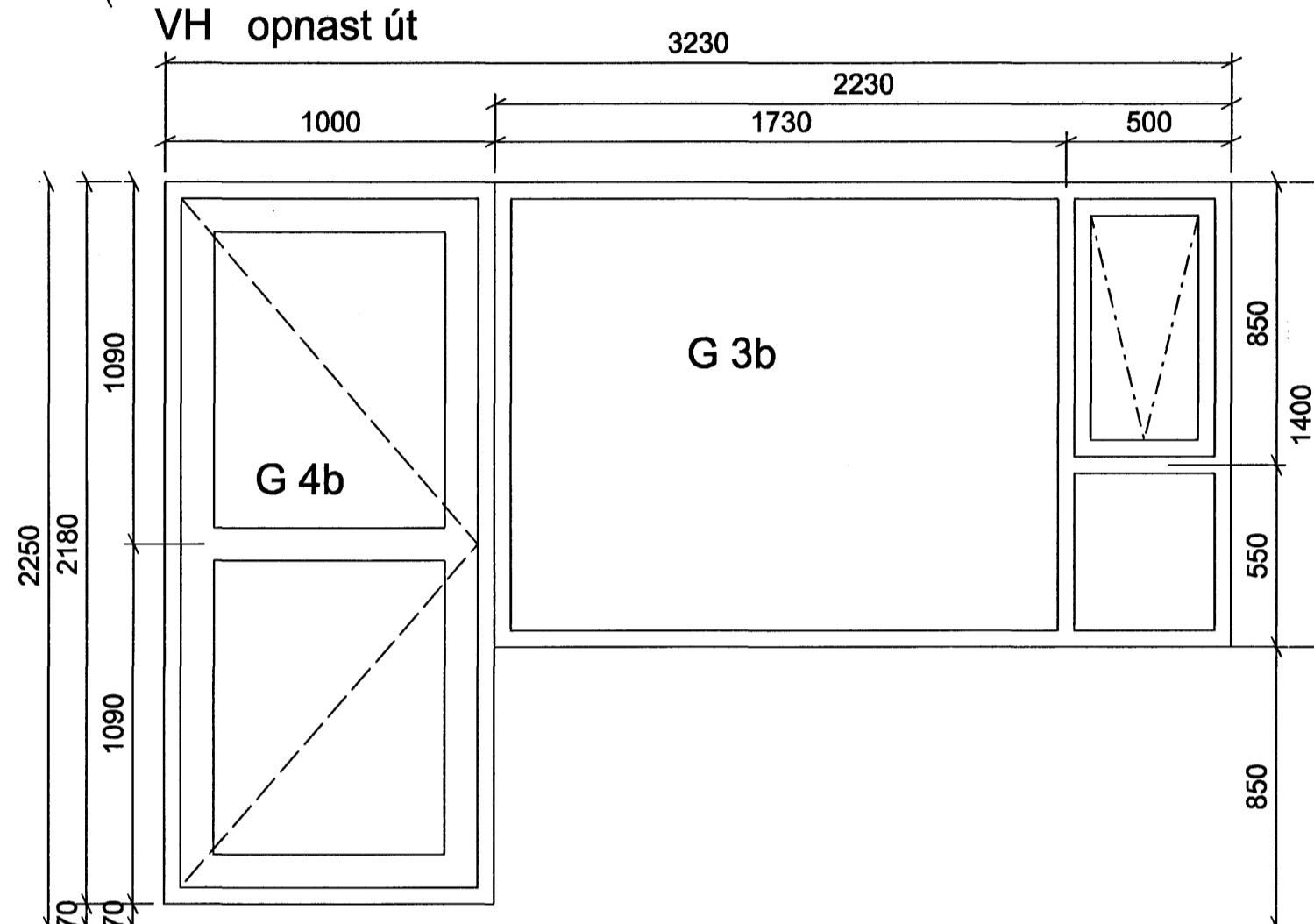
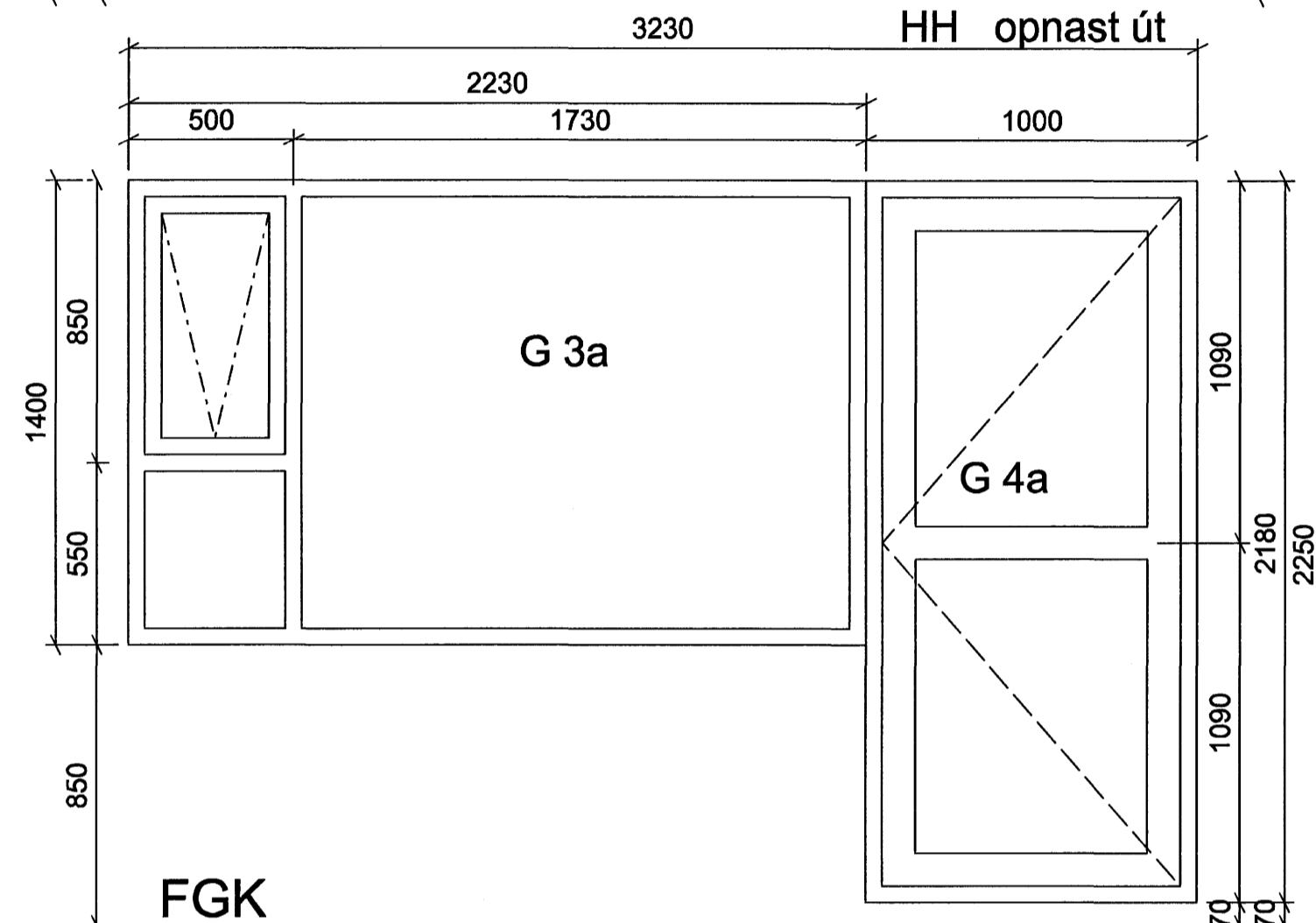


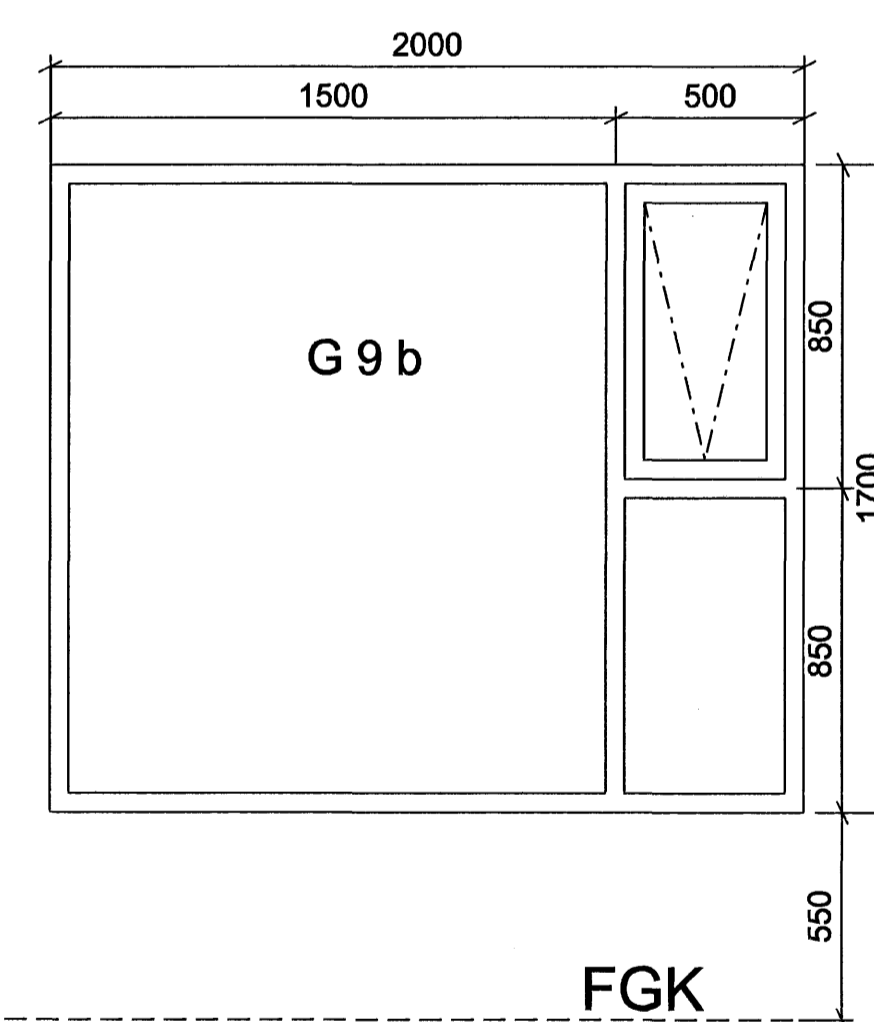
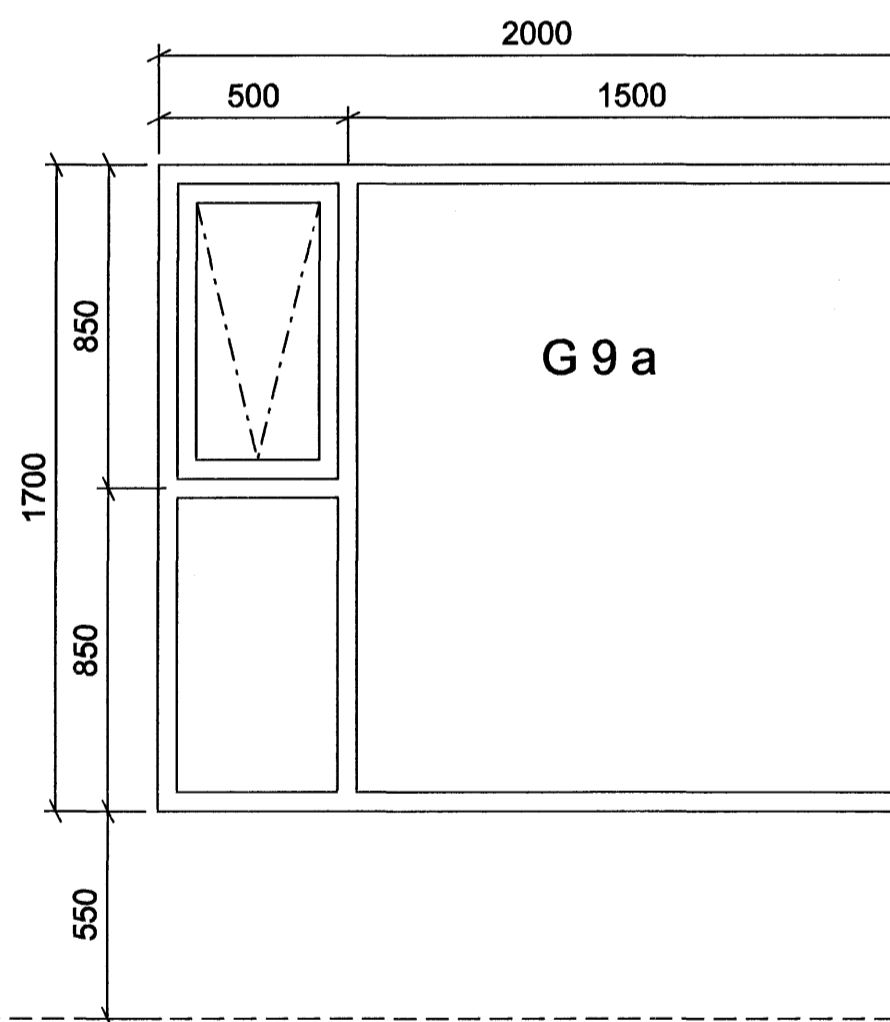
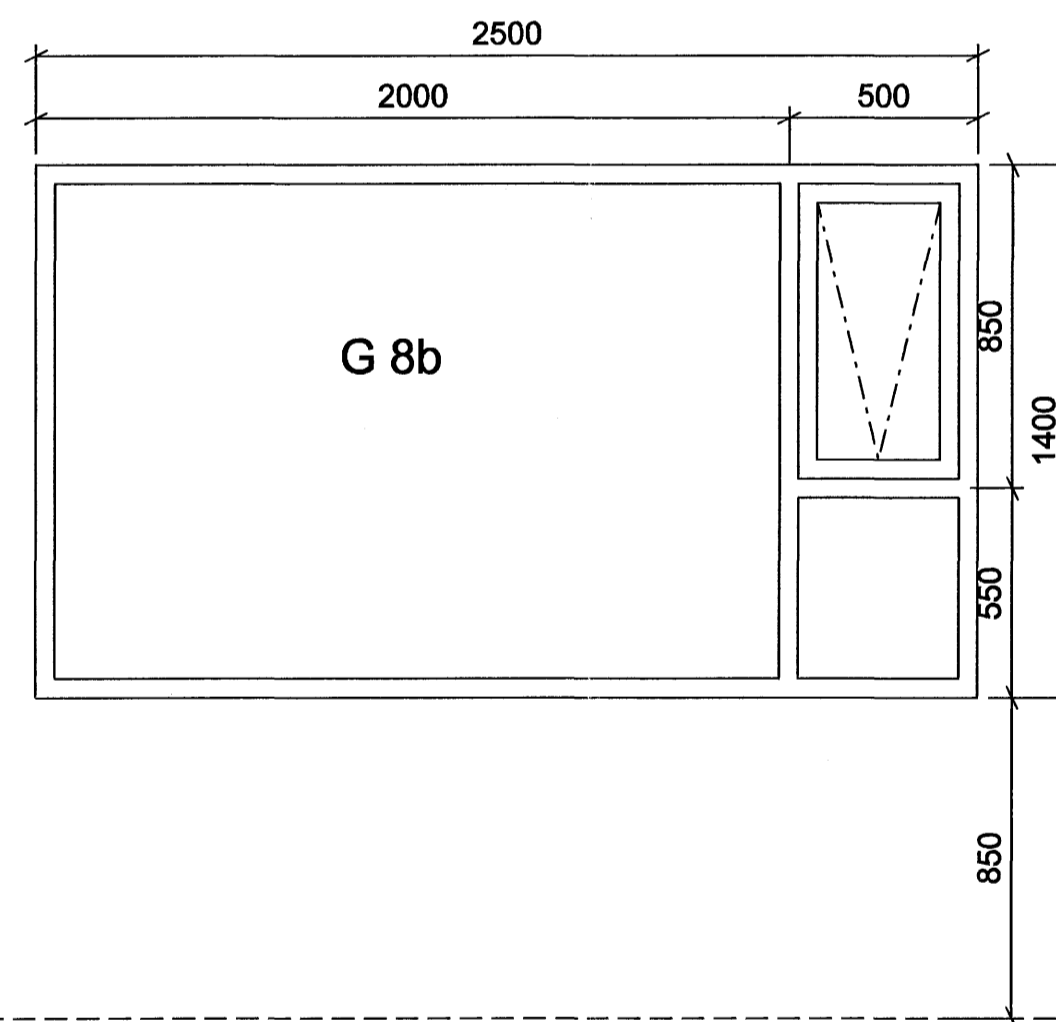
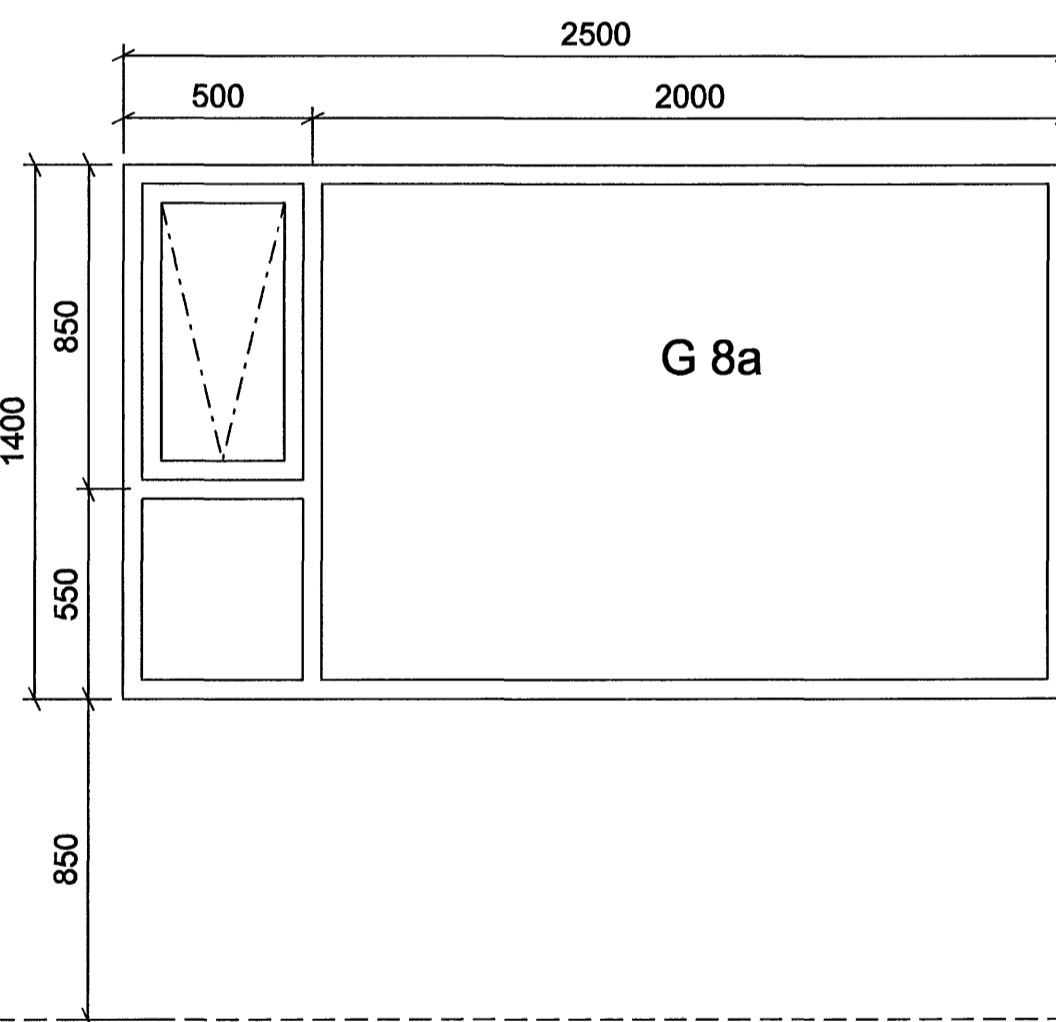
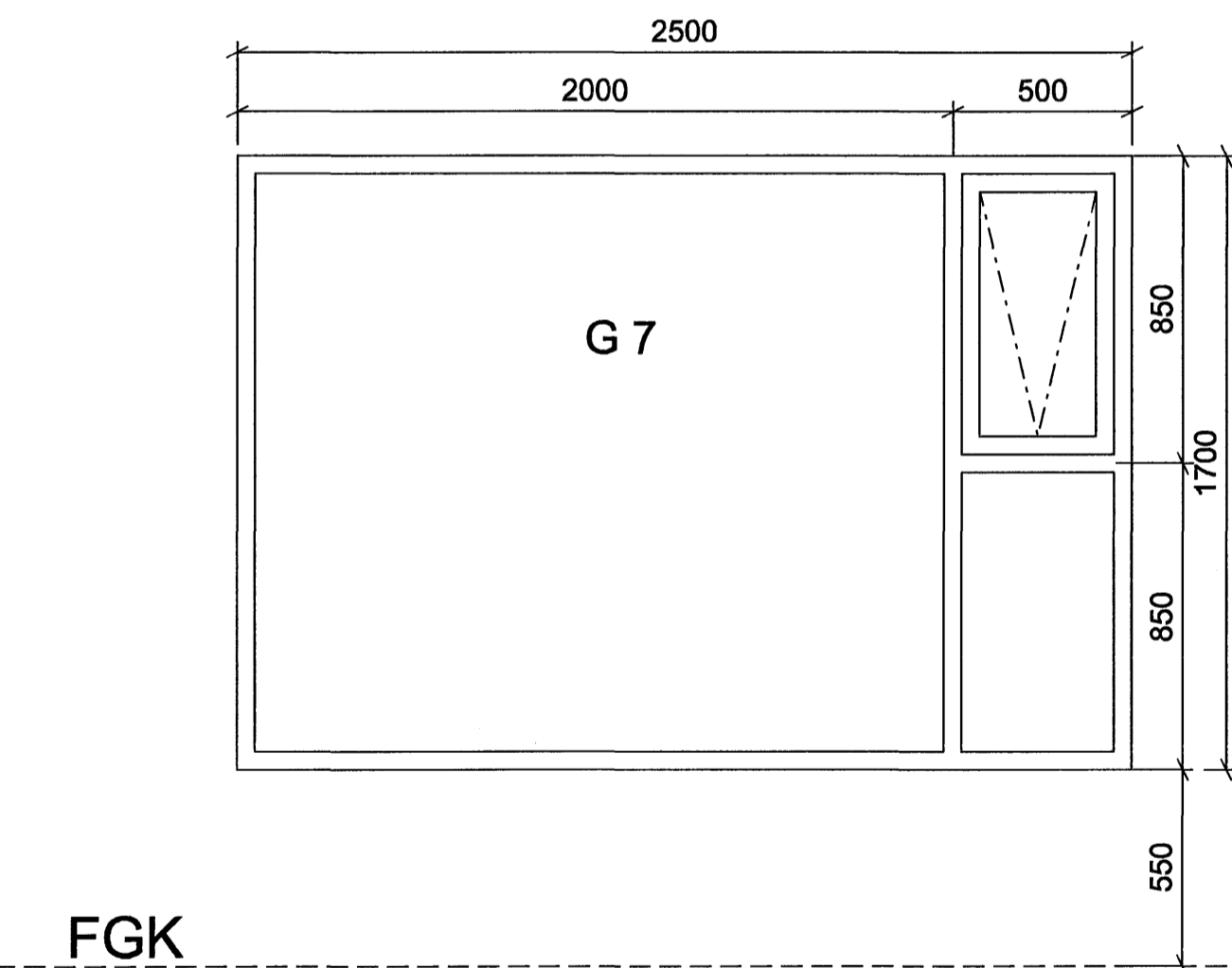
FGK

FGK



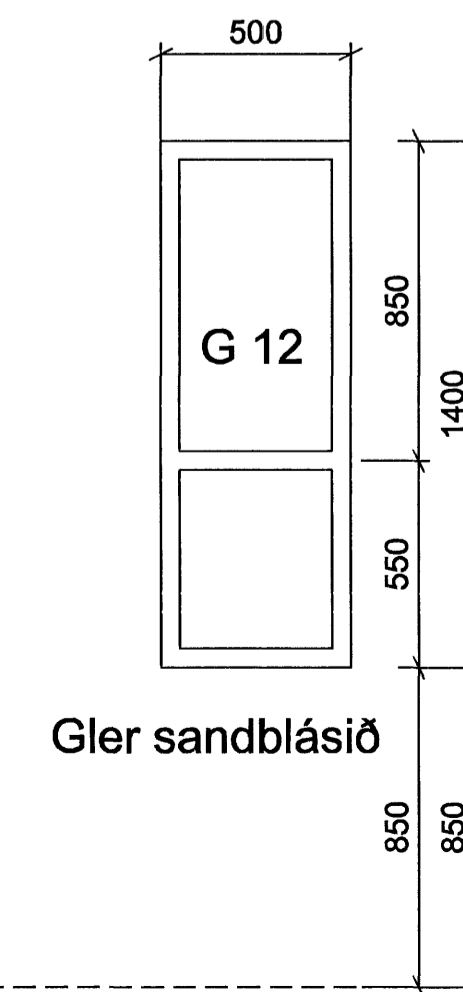
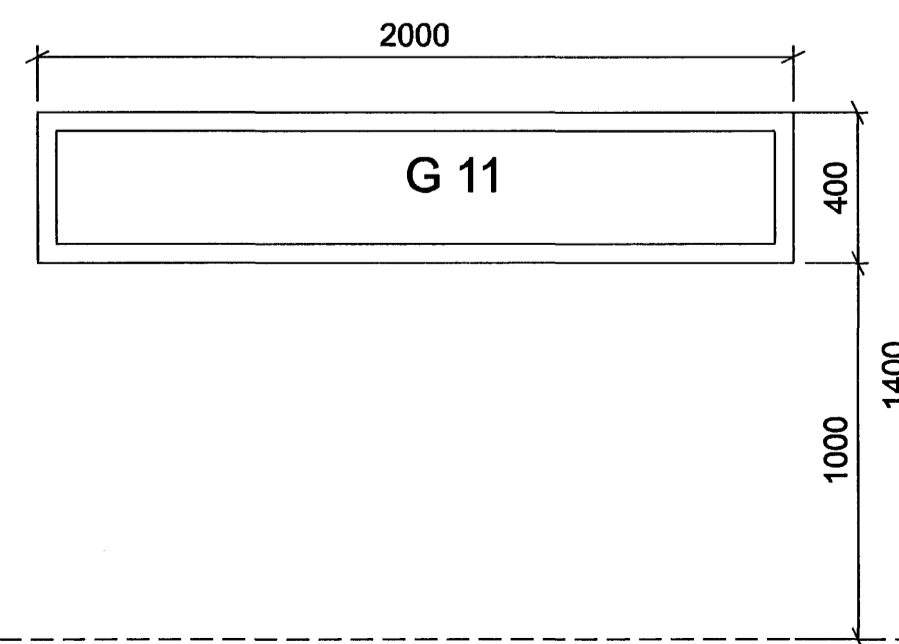
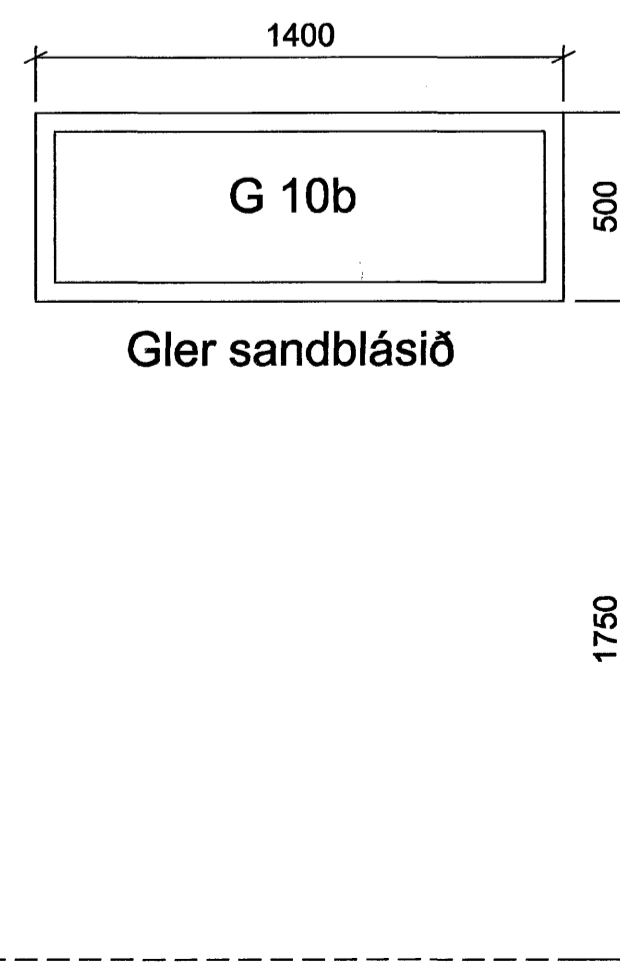
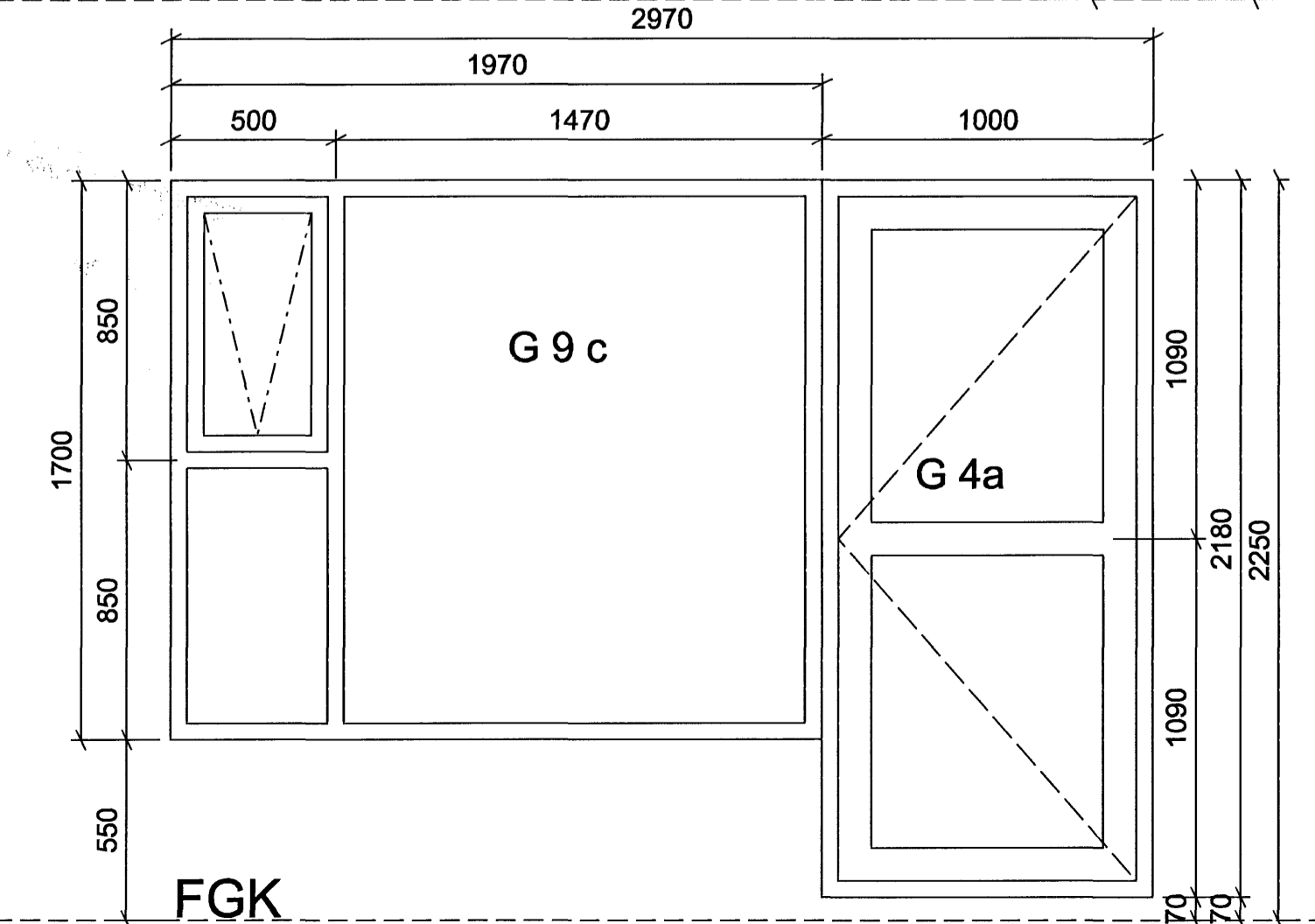
FGK

FGK



FGK

FGK



FGK

FGK

STÍF MÁL

ÚTGÁFA | TÆKNAD | ÍSAMÞYKKT | Í DAGS  
#REYTINGAR

Byggingatulltrúi Hæmarfjarðar  
Afgreitt þann  
22 JUN 2006

ASK Arkitektar  
Gauggötu 9  
101 Reykjavík  
Sími 515 0300  
Fax 515 0319  
www.ask.is

ASK  
ARKITEKTAR

Ártun aðalhönnuðar:  
Páll Gunnlaugsson arkitekt FAU nr 210552-2199

SKIPALÓN 4-8  
VERKTEIKNINGAR

Gluggar og hurðir

MKV. I A1  
1:20  
TEIKNAD  
DAGS  
ÚTGÁFA

VERK NR. 0628 | NÖMUR TEIKNINGAR 31-01