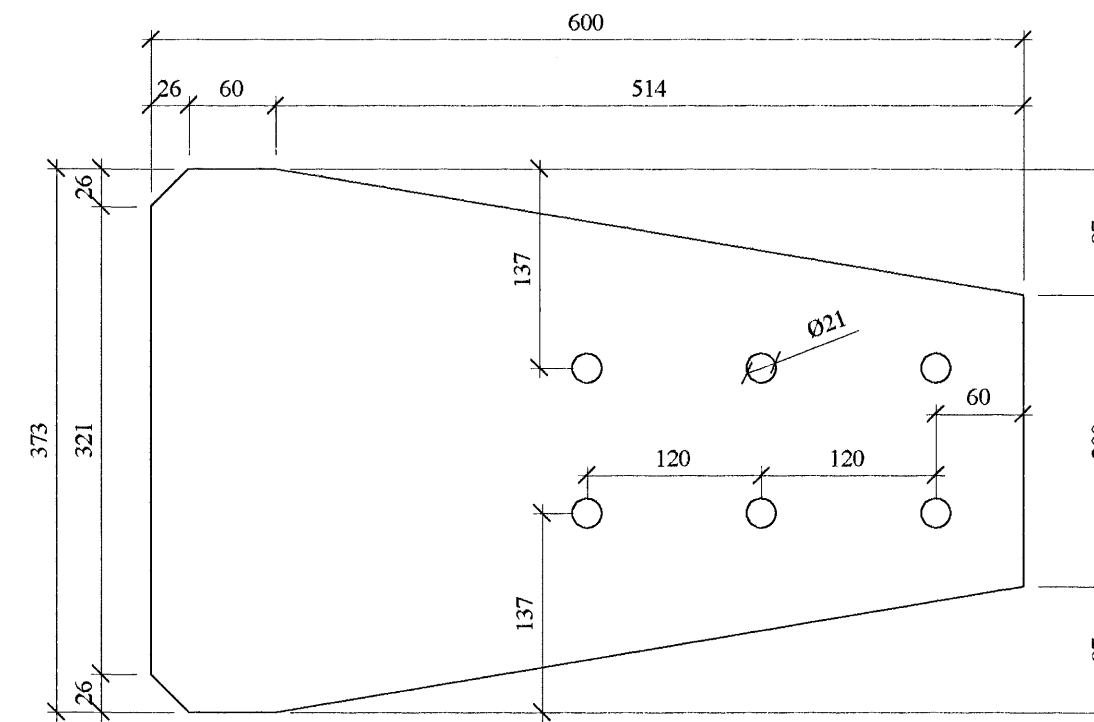
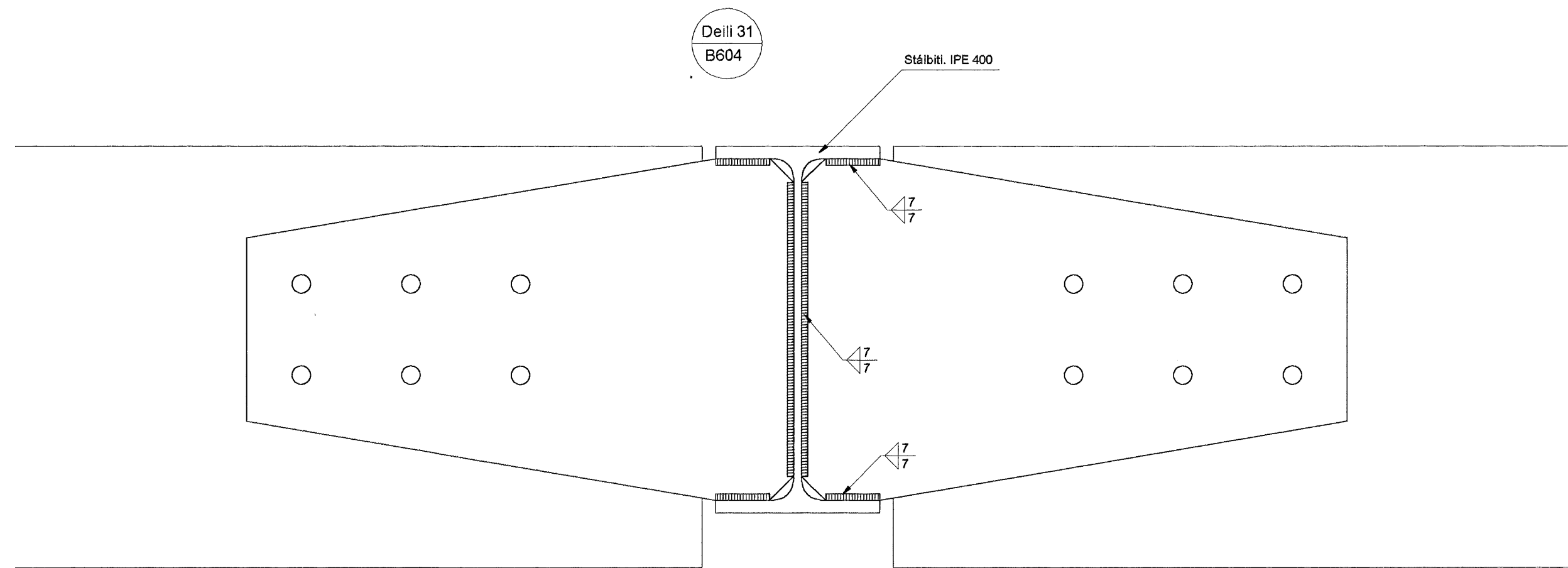
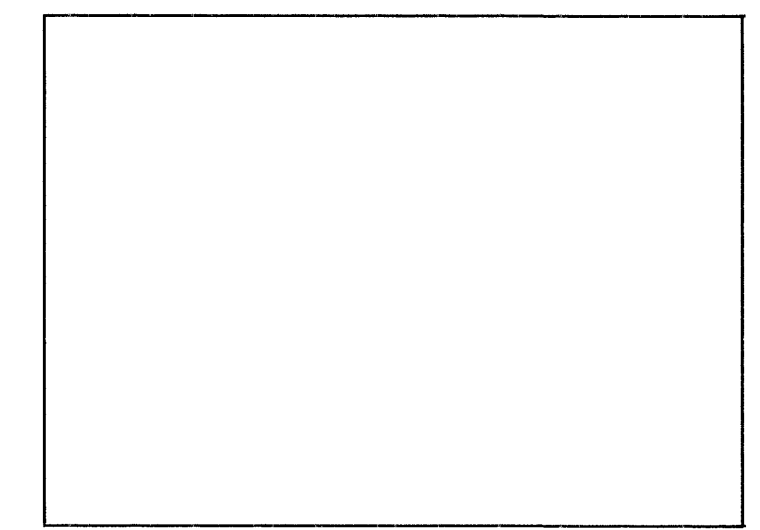
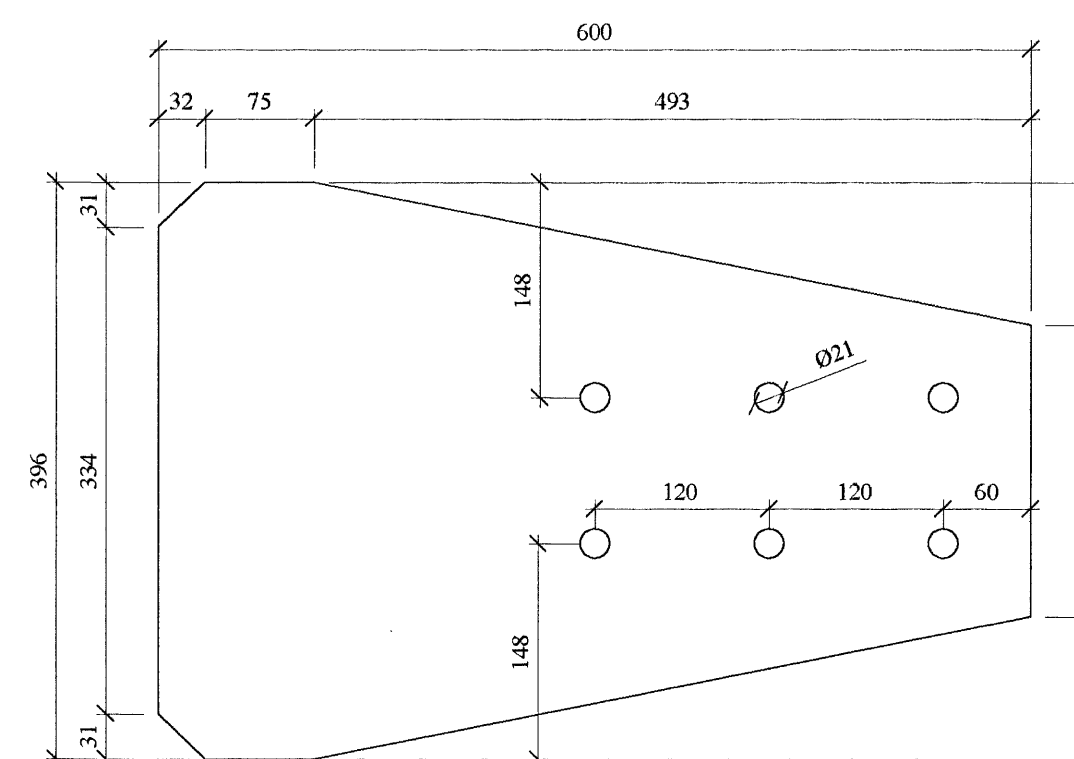
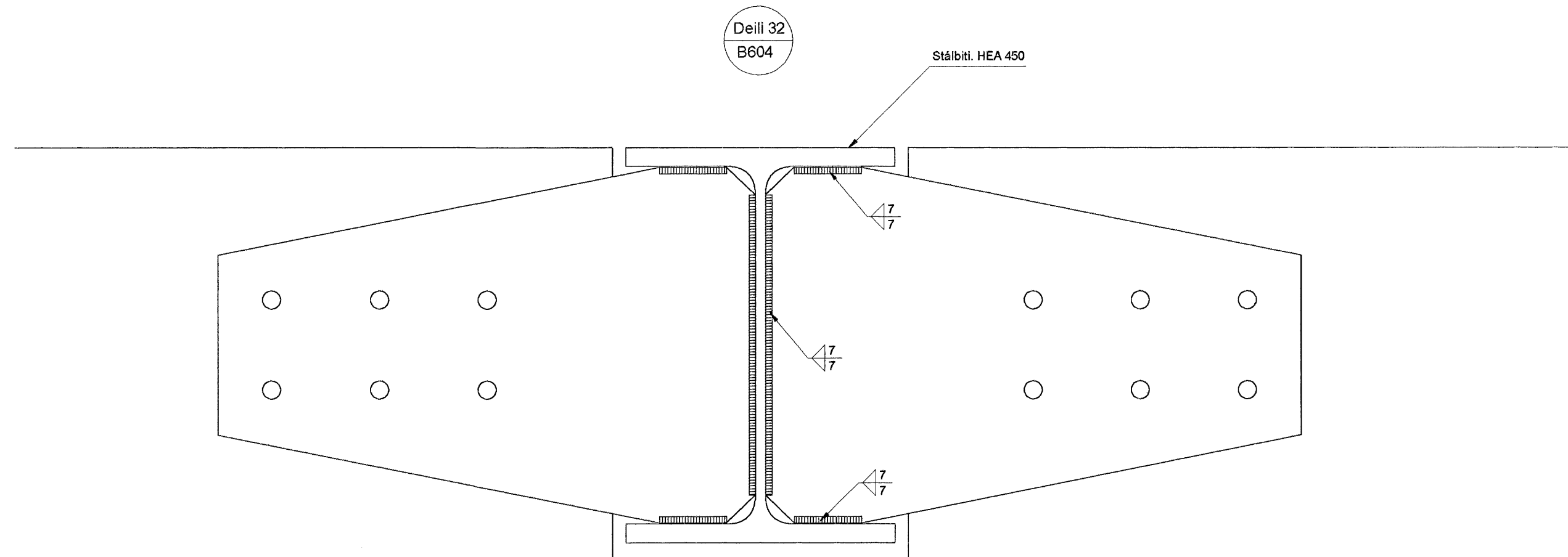


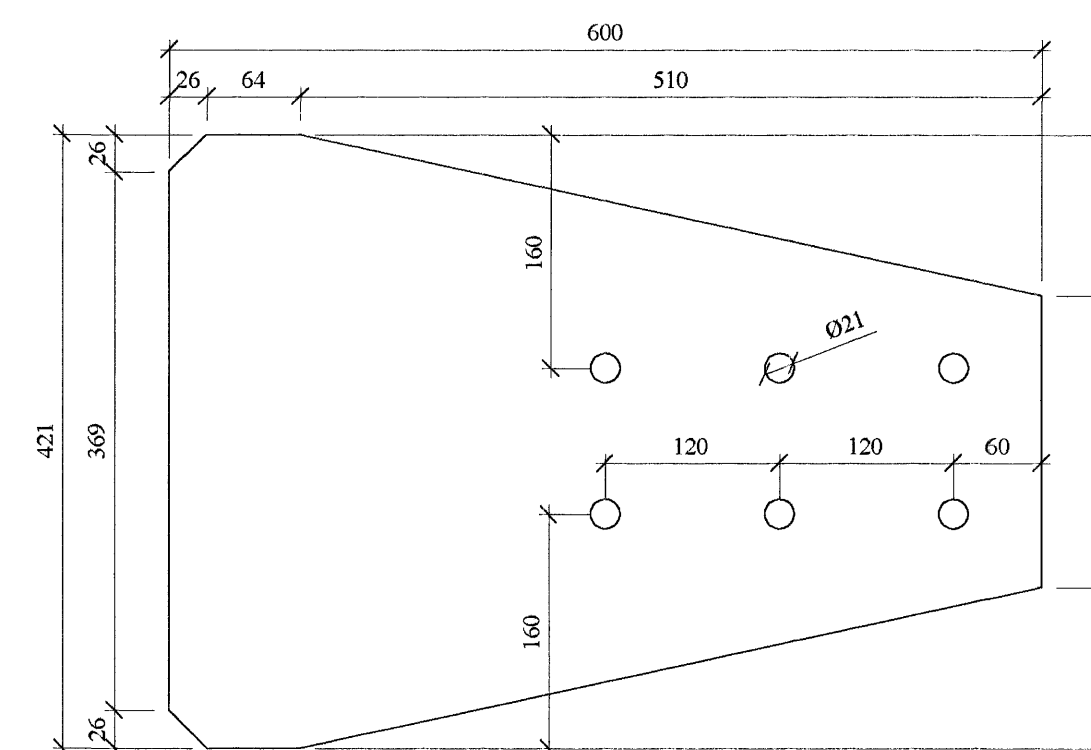
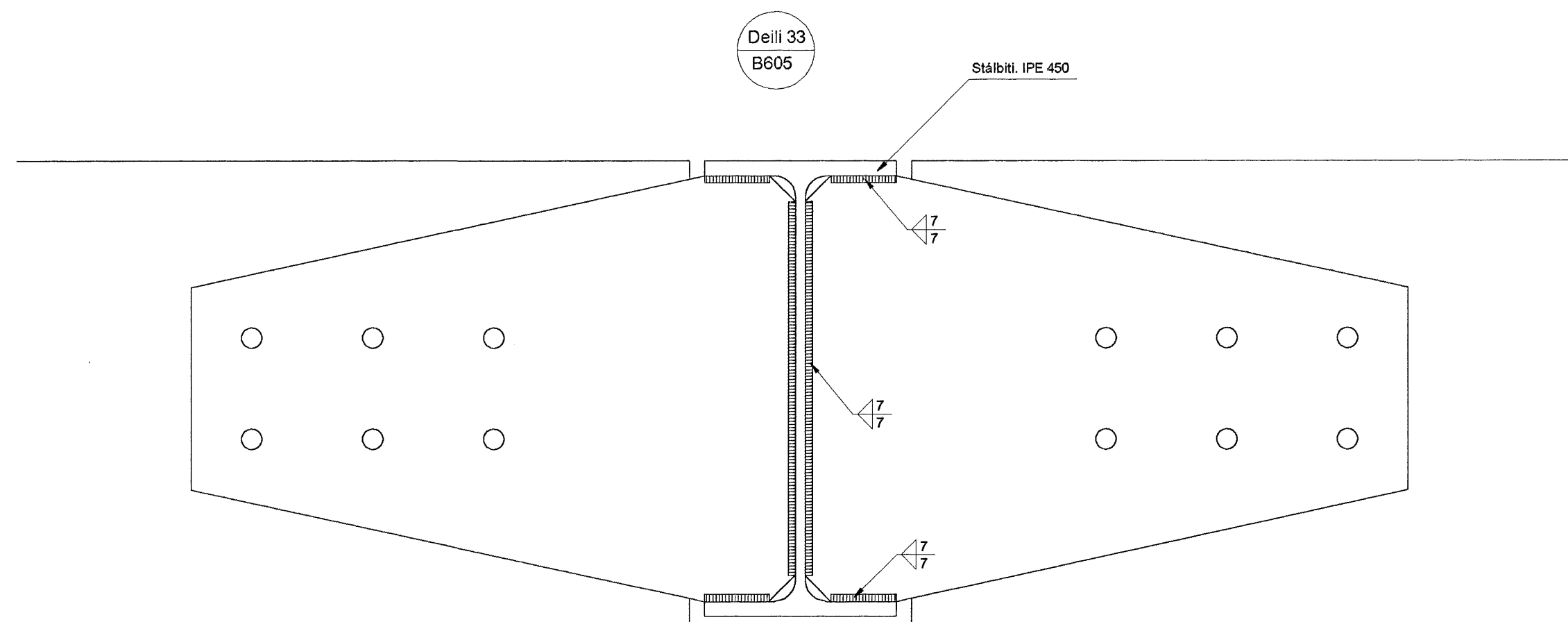
Plötur eru 10mm þykkar og soðnar á stálbita með A7 suðum.  
18 stk.



Plötur eru 10mm þykkar og soðnar á stálbita með A7 suðum.  
12 stk.



Plötur eru 10mm þykkar og soðnar á stálbita með A7 suðum.  
36 stk.



Plötur eru 10mm þykkar og soðnar á stálbita með A7 suðum.  
12 stk.

Byggingaulltrúi Hafnarfjarðar  
Afgreitt þann  
23 JUN 2006  
*gn*

Verkfræðistofan Höfn Staðurinnelsbraut 4b, 108 Reykjavík Sturlaugur Þorsteinsdóttir Byggingaverkefni/teikningar Sími: 229-2533-2579	Rauðhella ehf. Kt. 521203-10-10 Sími: 22812580	Rauðhella 5 14.12.05 1:5 Stálfestingar á stálbita í þaki	B607 05-134
---	--	---	----------------