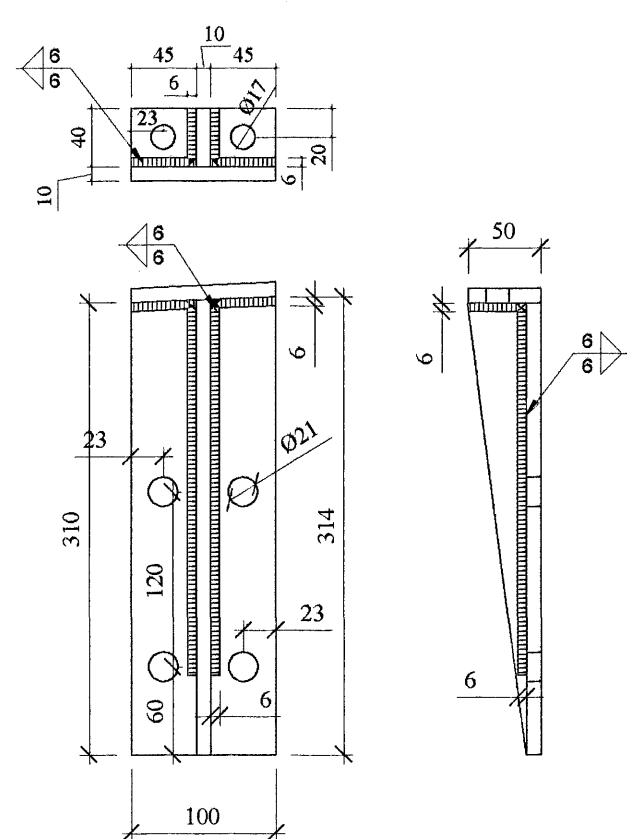


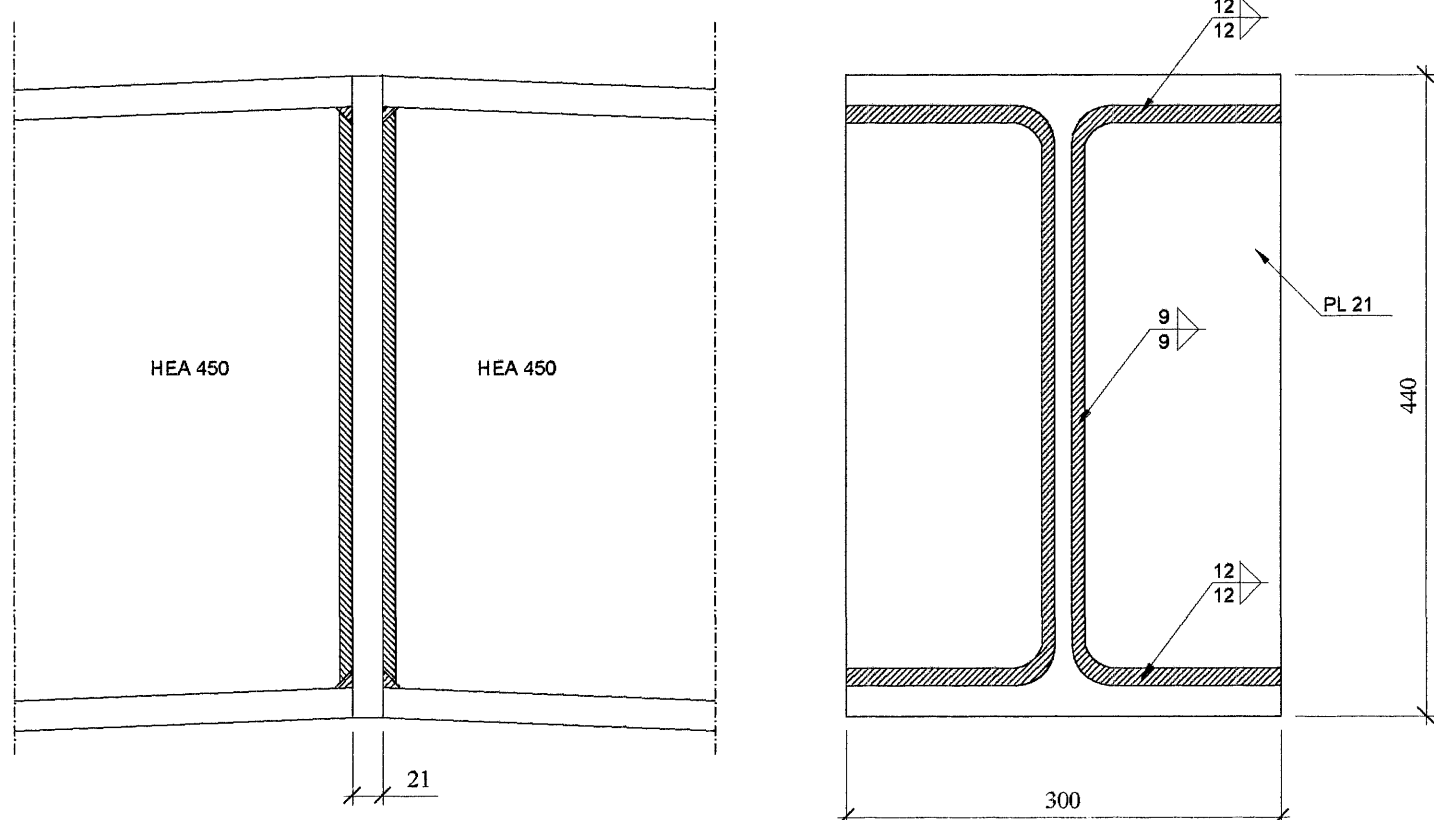
Deili 1
B600

Vinklar eru soðnir saman úr 10mm stálpötum.
3 stk.



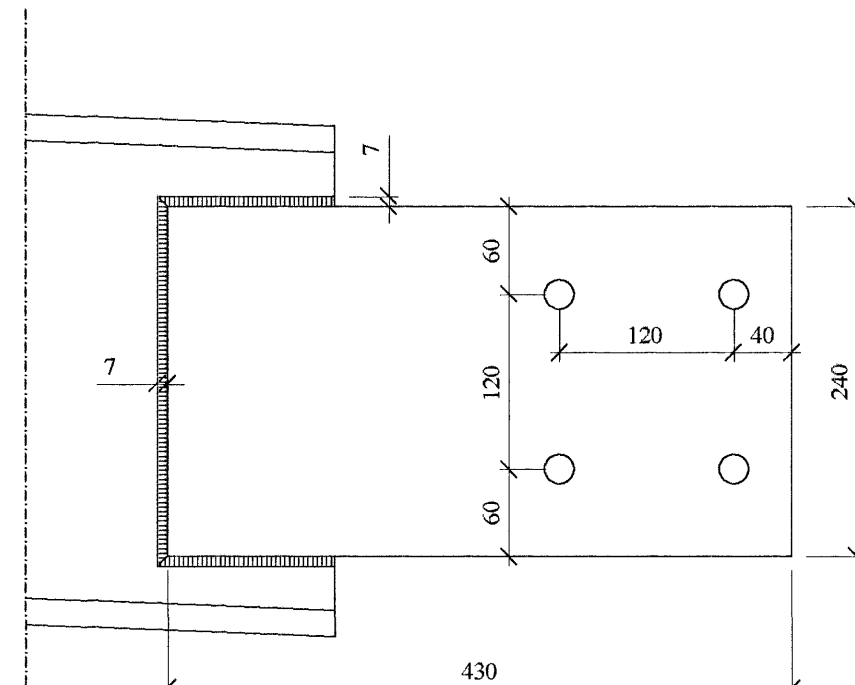
Deili 2
B600

Stálfatar soðnir við 21mm þykka stálpötu.
2 stk.



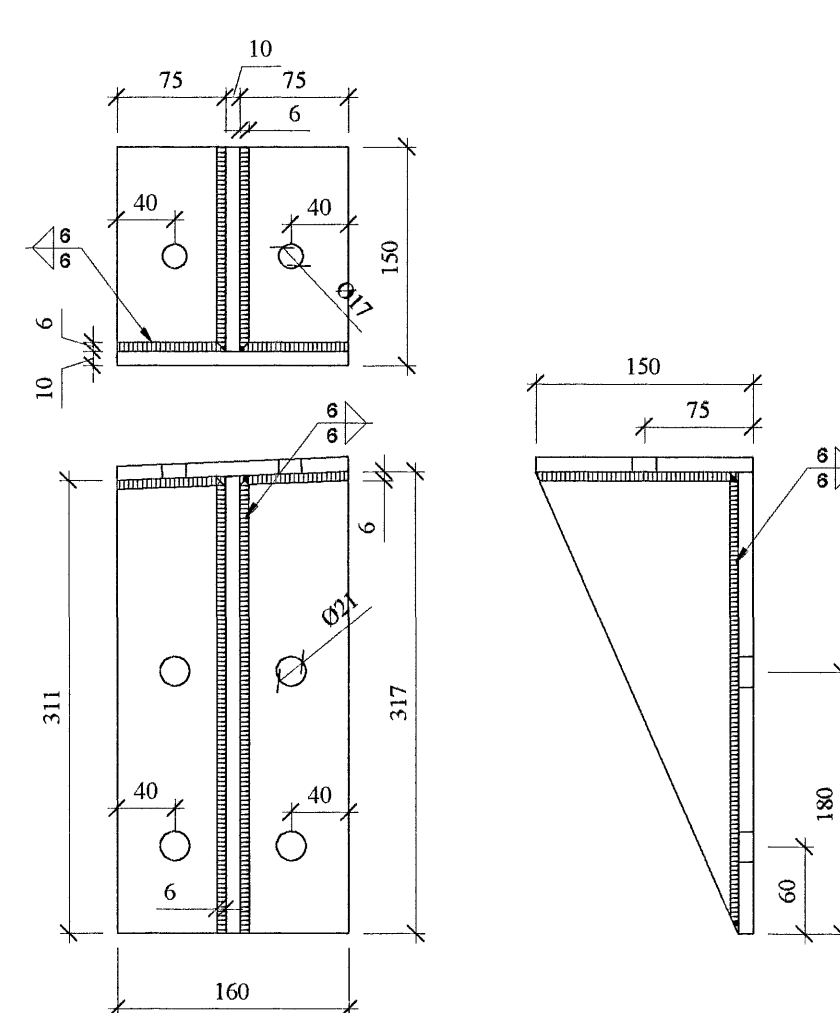
Deili 3
B600

10mm stálpötu soðnir við stálfata með A7 súðu öðru megin.
1 stk.



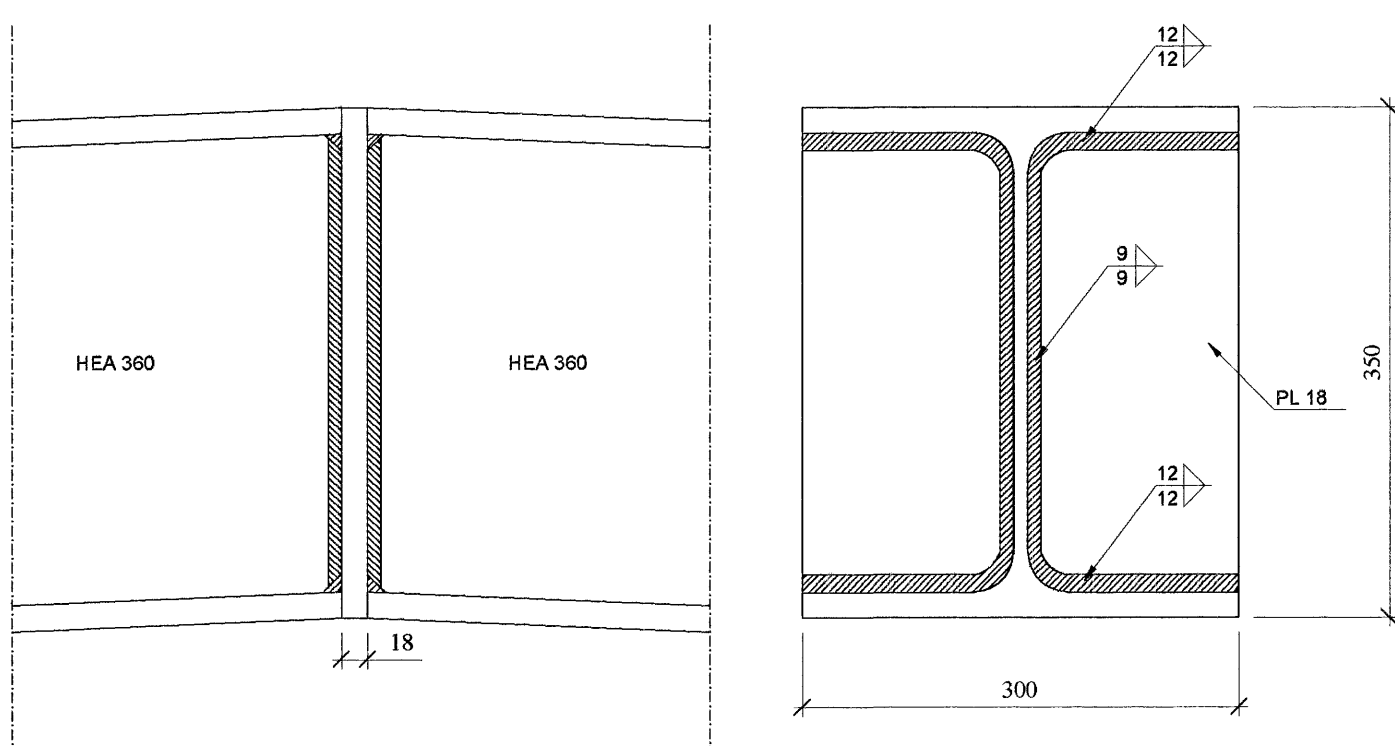
Deili 4
B600

Vinkill er soðinn saman úr 10mm stálpötu og allar súður skulu vera A6.
1 stk.



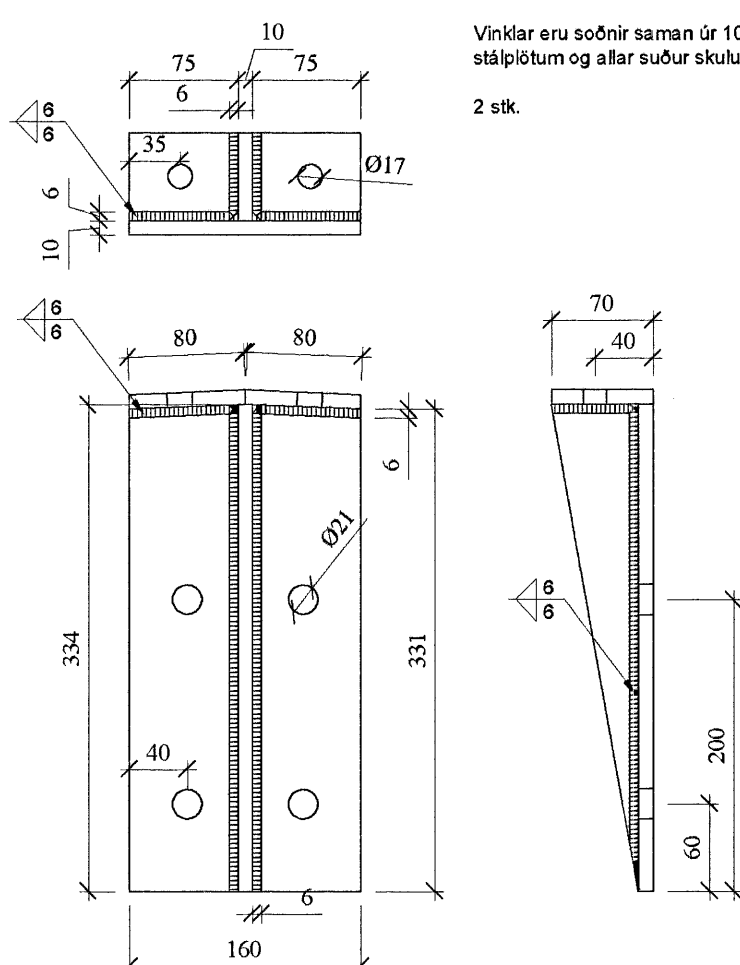
Deili 5
B600

Stálfatar soðnir við 18mm þykka stálpötu.
1 stk.



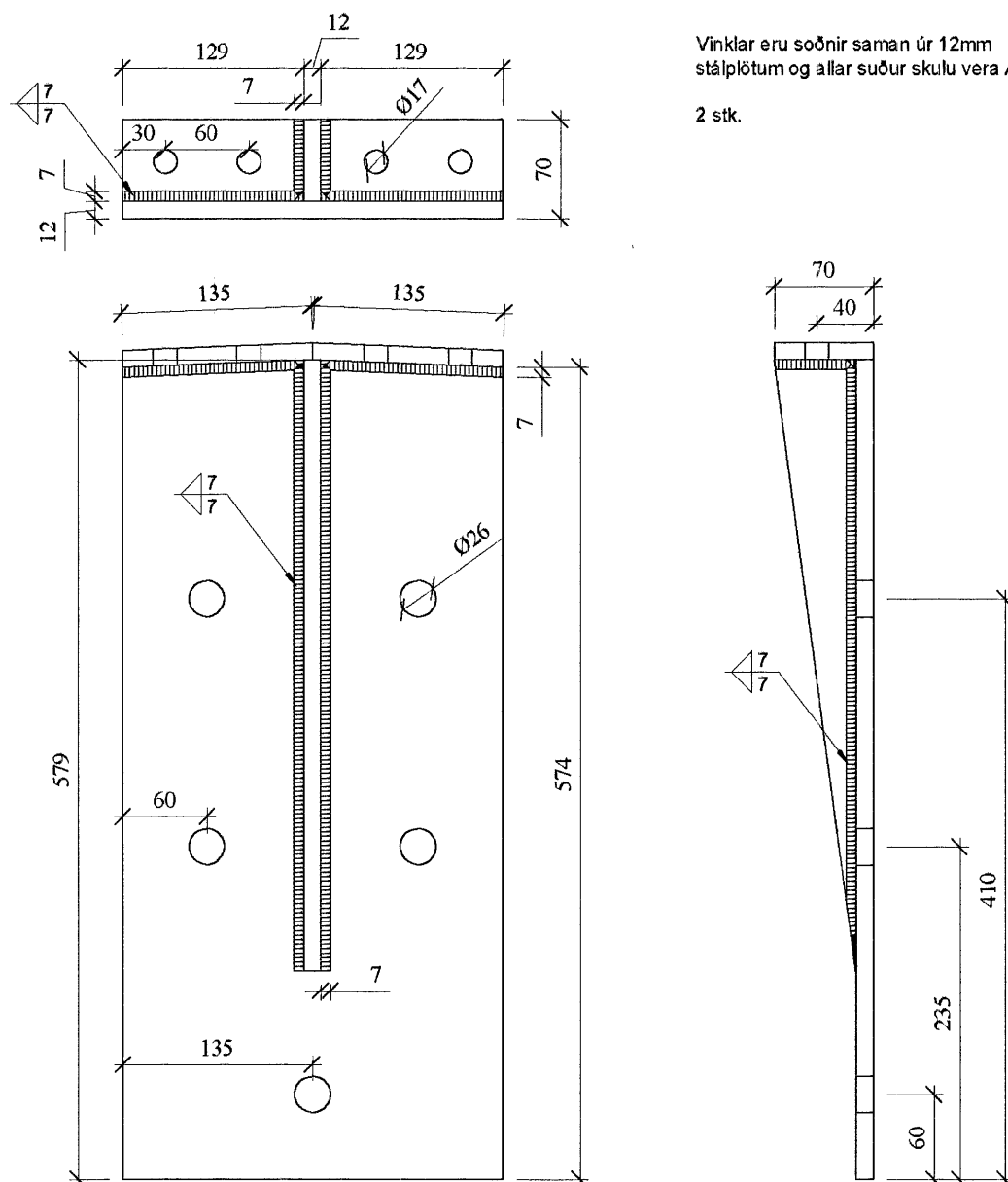
Deili 6
B600

Vinklar eru soðnir saman úr 10mm stálpötum og allar súður skulu vera A6.
2 stk.



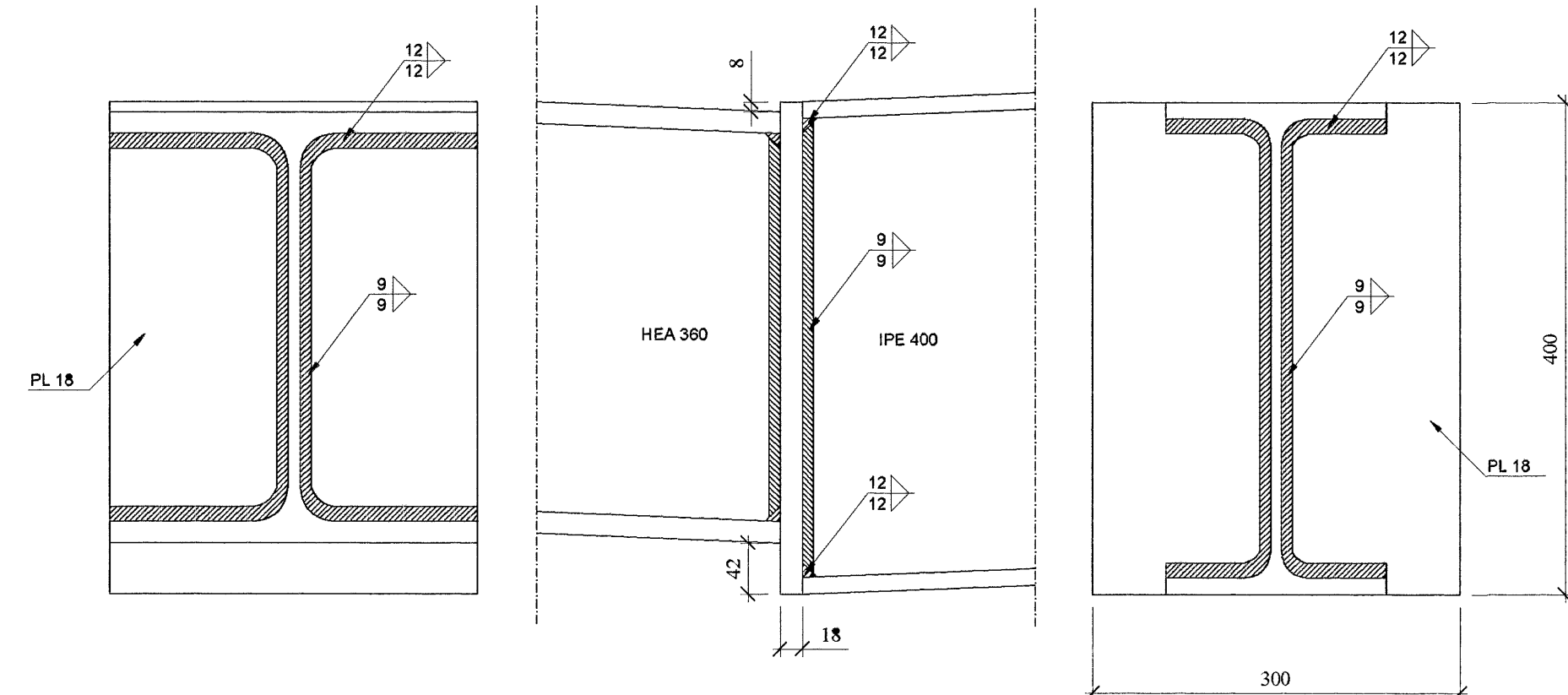
Deili 7
B600

Vinklar eru soðnir saman úr 12mm stálpötum og allar súður skulu vera A7.
2 stk.



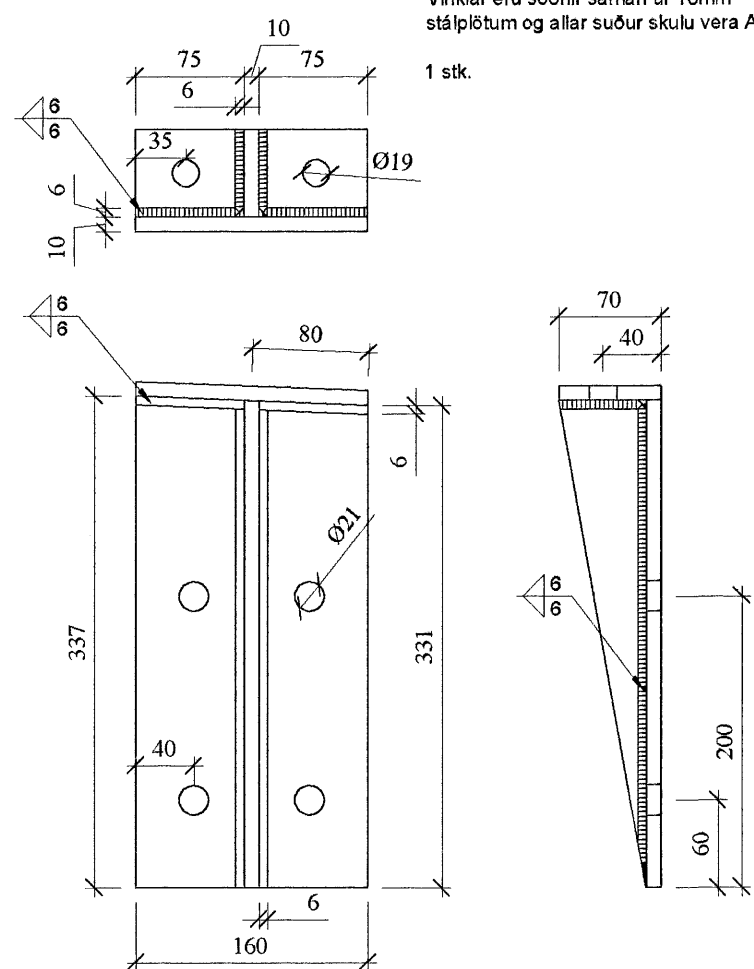
Deili 8
B600

Stálfatar soðnir við 18mm þykka stálpötu.
1 stk.

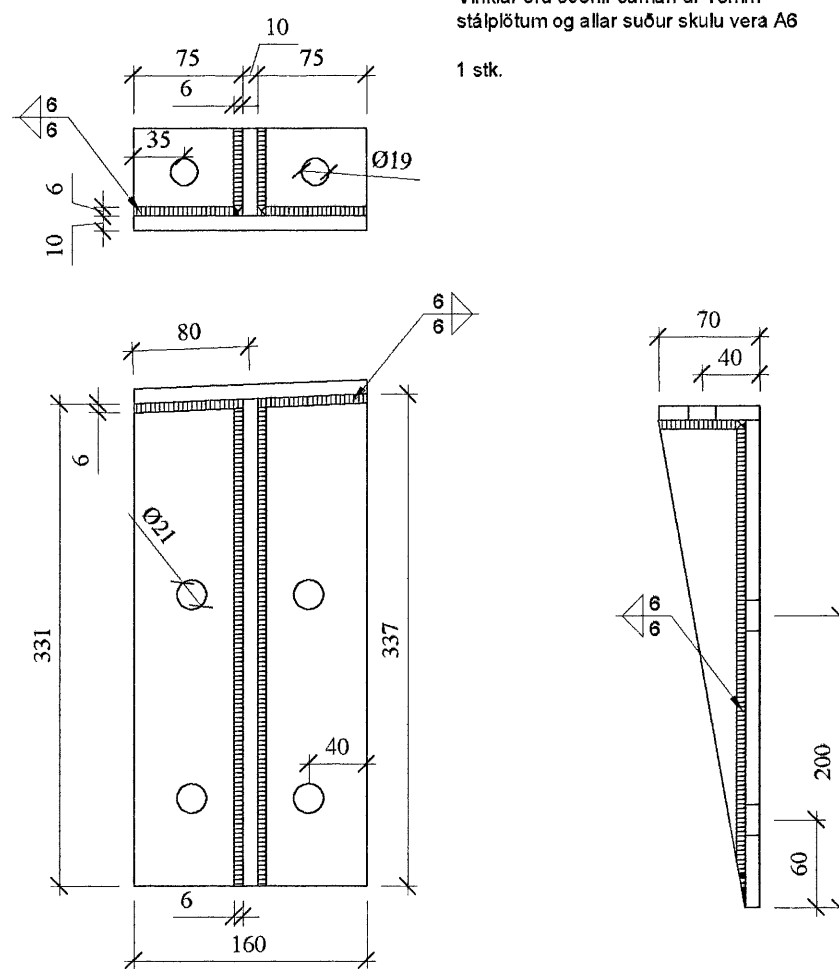


Deili 9
B600

Vinklar eru soðnir saman úr 10mm stálpötum og allar súður skulu vera A6.
1 stk.

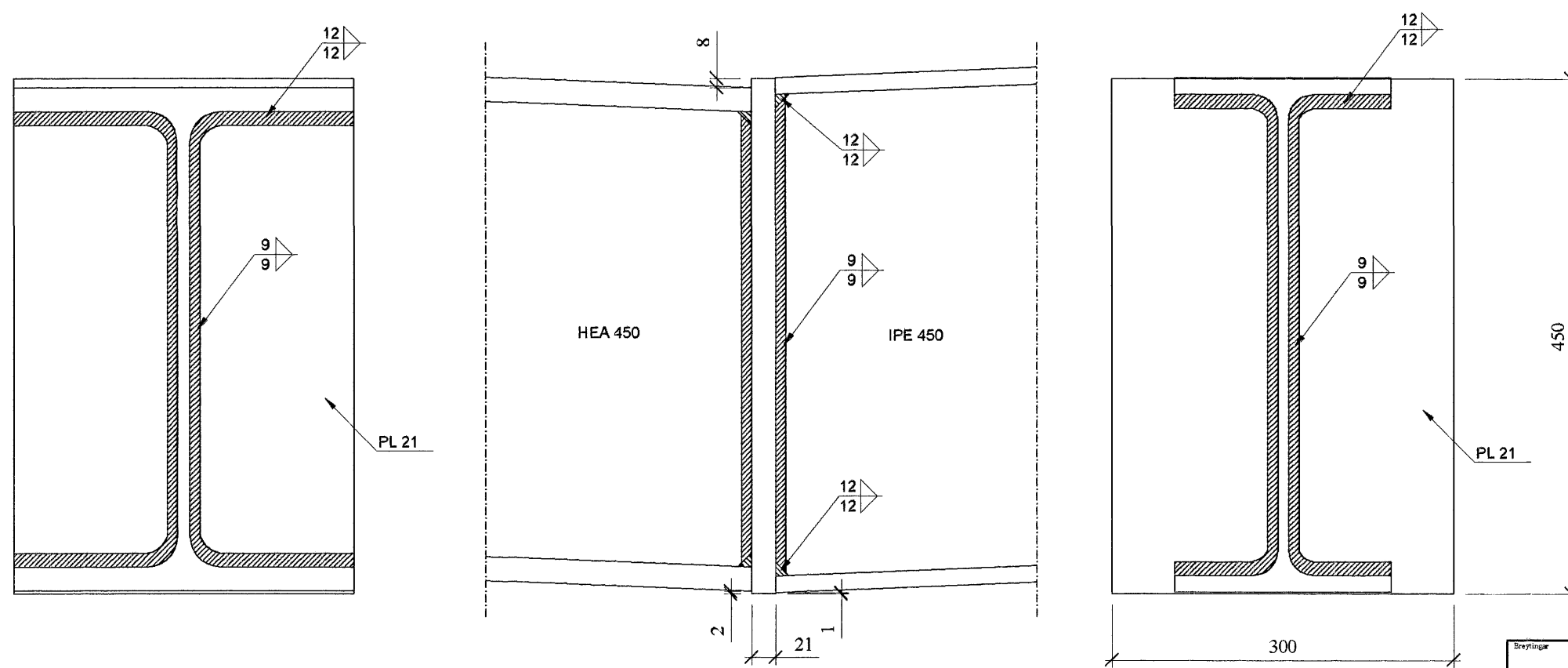


Vinklar eru soðnir saman úr 10mm stálpötum og allar súður skulu vera A6.
1 stk.



Deili 10
B600

Stálfatar soðnir við 21mm þykka stálpötu.
1 stk.



Byggingafulltrúi Hafnarfjarðar
Afgreitt þann
23. JUNY 2006

Verkfæðistofan Höfn Stúrlandslöraut 4b, 108 Reykjavík Síma: 521 203-4040 Fax: 521 203-4041 E-mail: hofn@verkfedi.is	Rauðheila ehf. 14.12.05	Rauðheila 5	B601
Stuðningur Þorskeiðsson Byggingarverkfæðingur Síma: 420-953-9579	Kristmann Magnússon	Stálfestingar	05-134