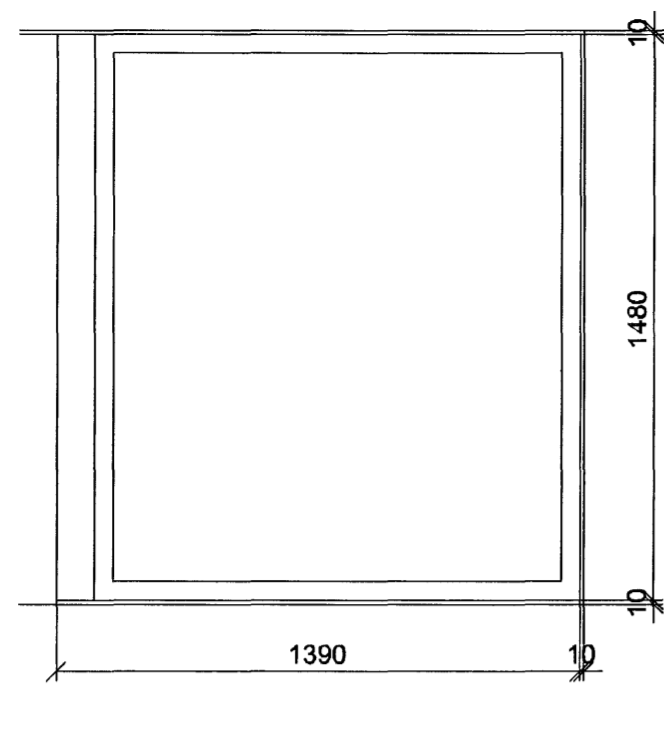
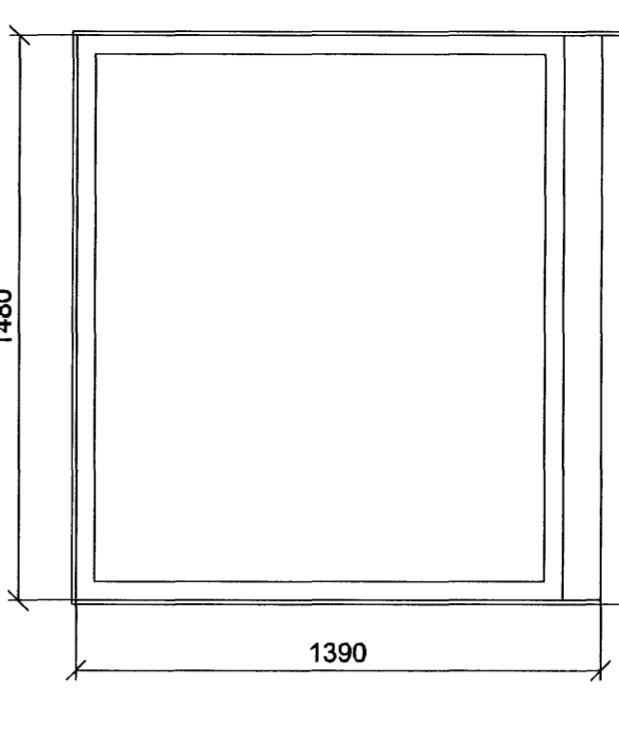
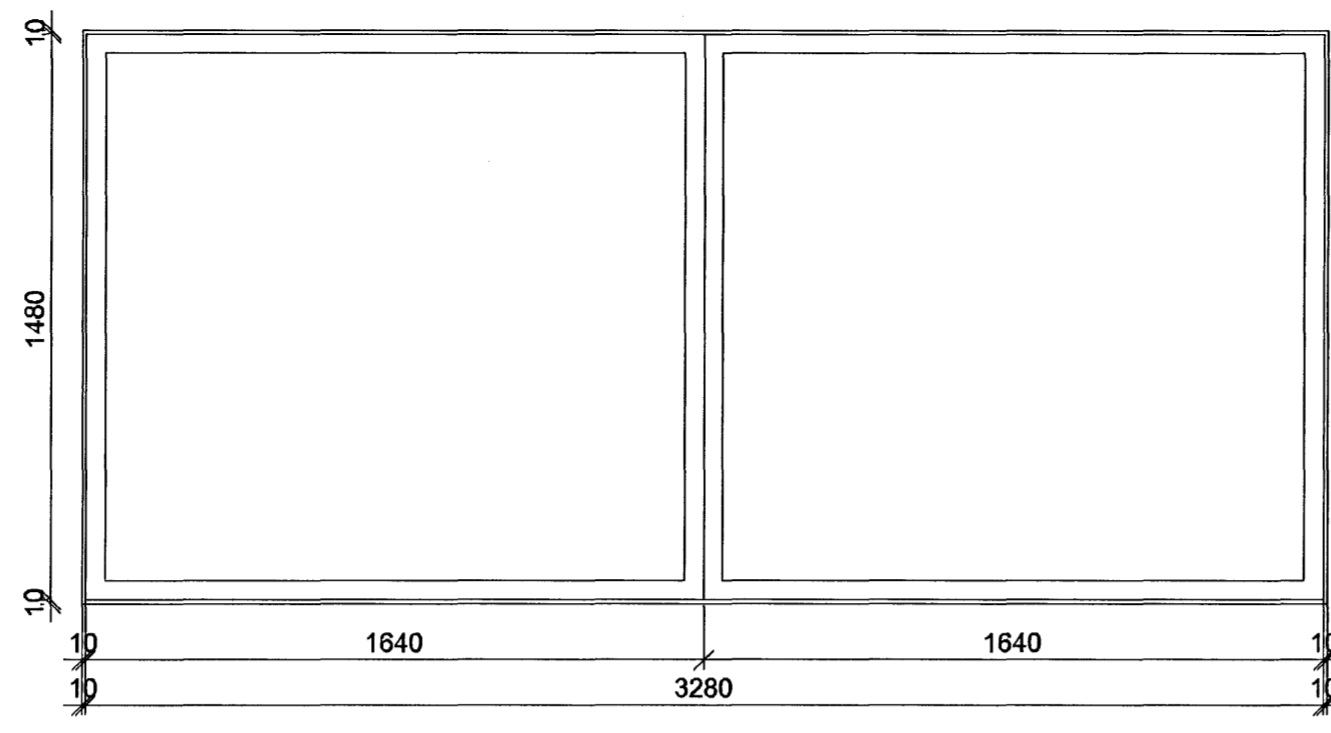


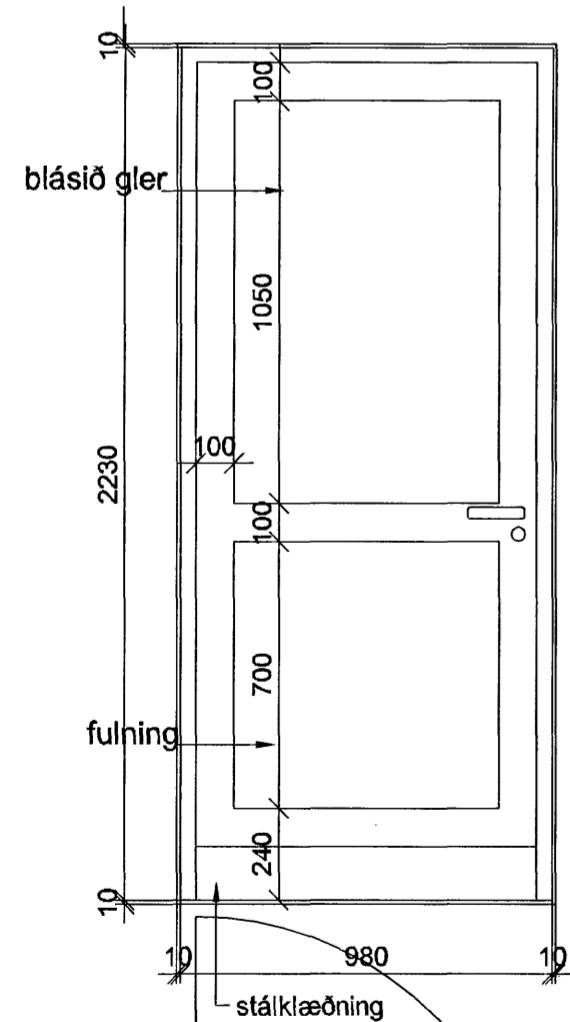
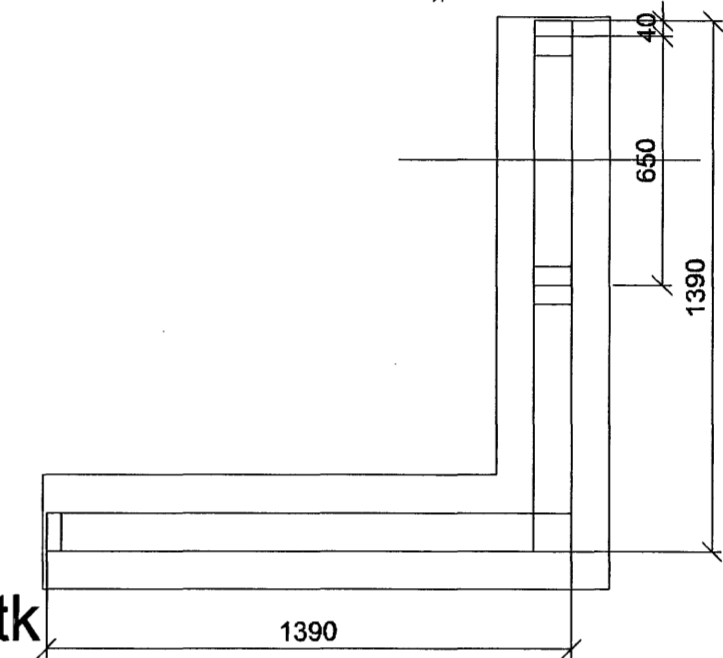
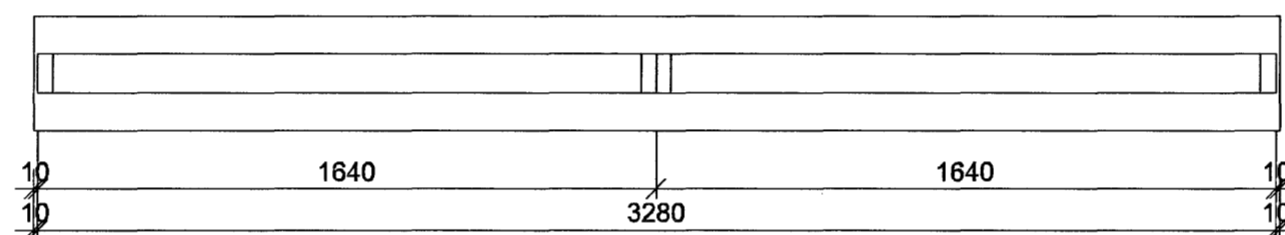
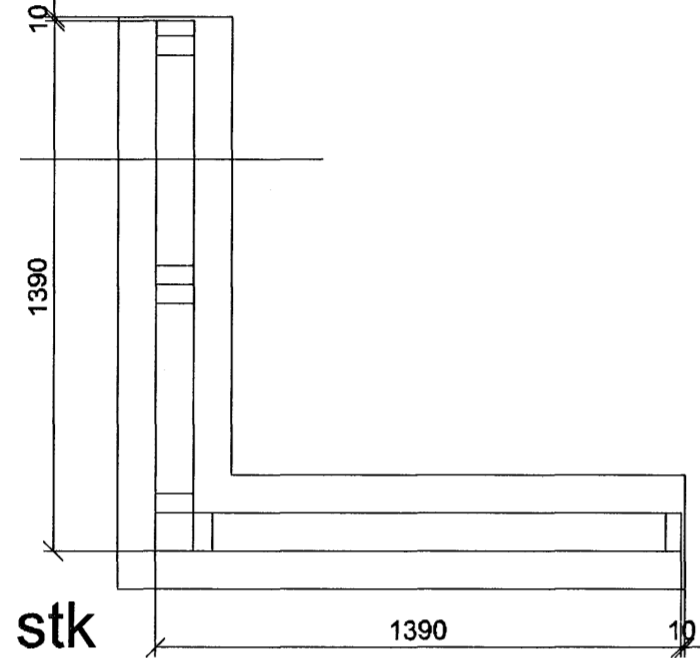
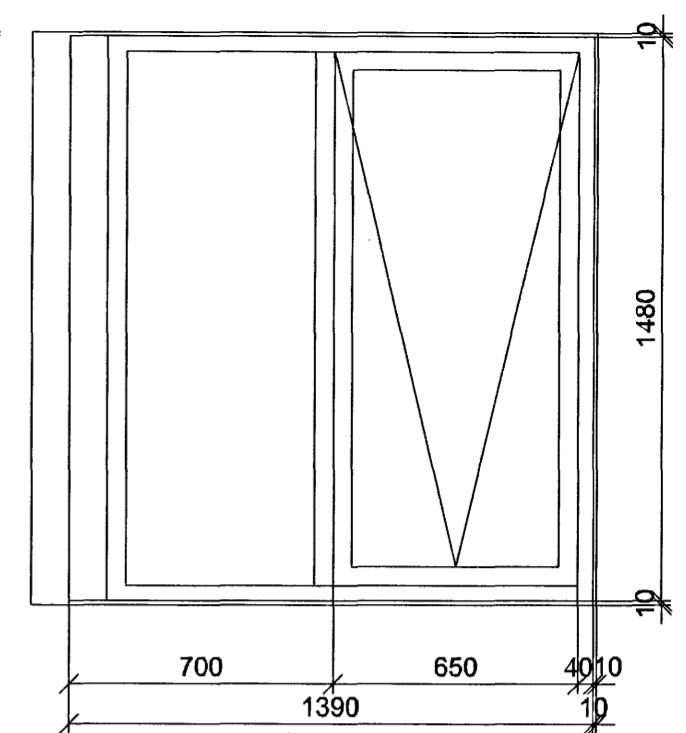
G5 - 2 stk



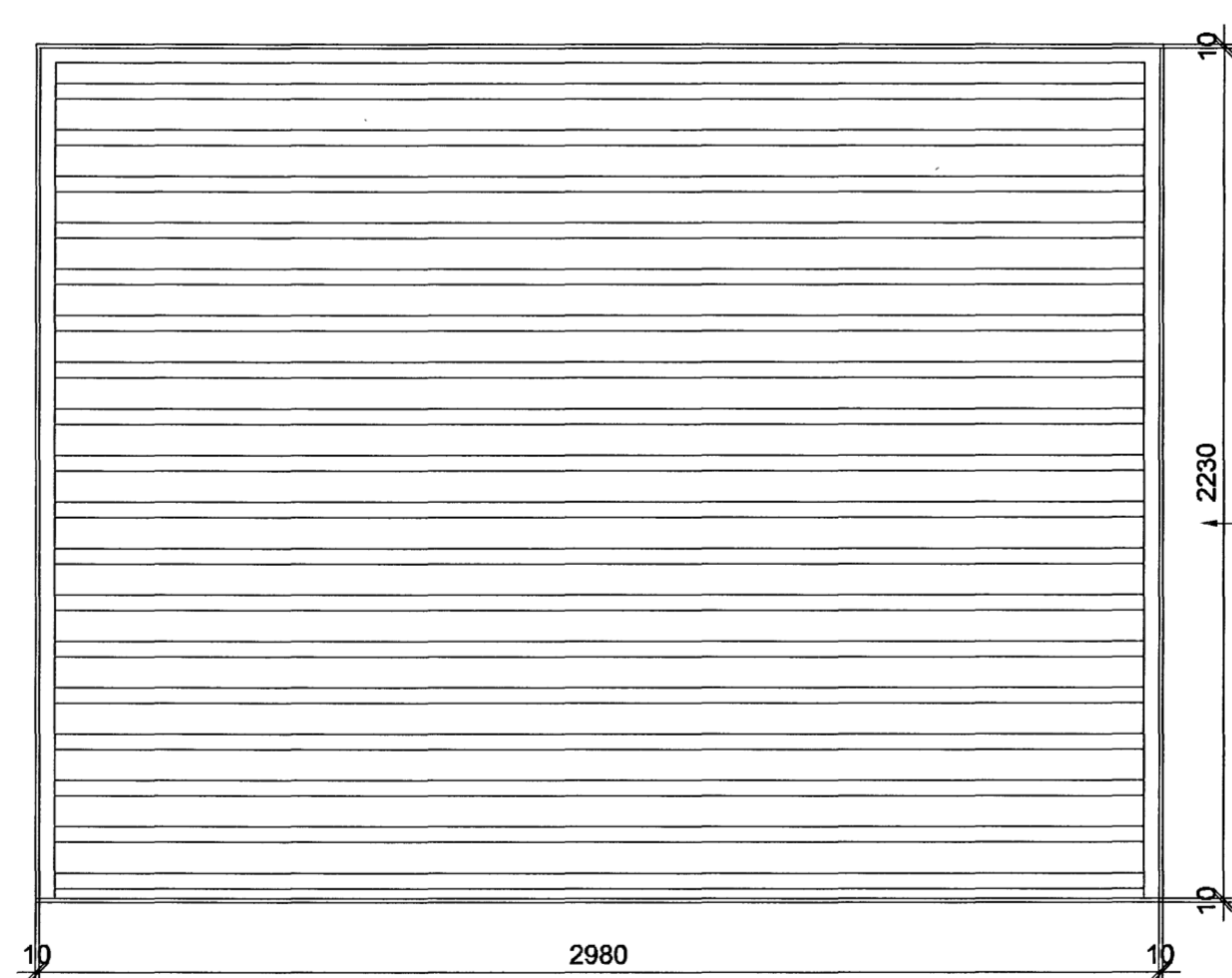
G7 - 1 stk



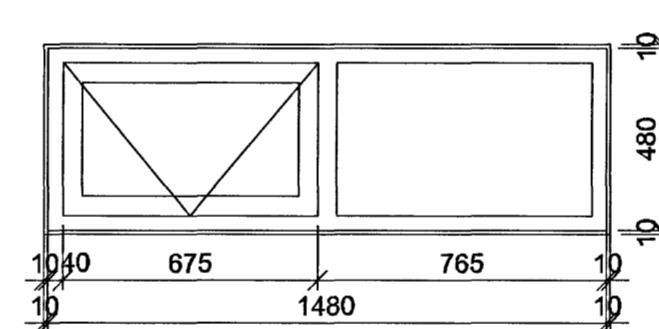
G1 - 3 stk



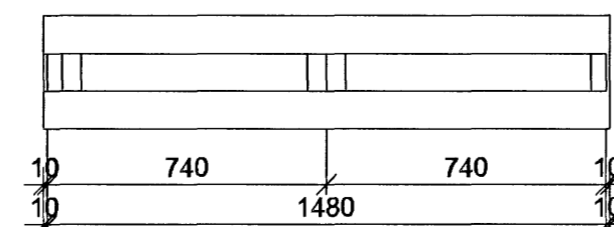
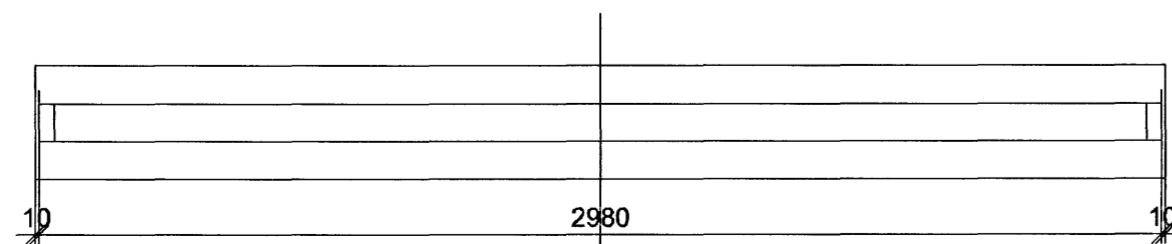
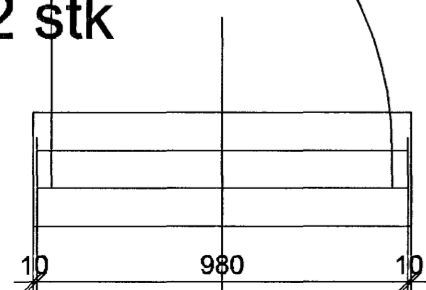
H1 - 2 stk



H2 - 1 stk



G6 - 1 stk



Gluggar með tvöföldu K-gleri

Samþykkt þann
21 JUNI 2007
Byggingfulltrúinn í Hafnarfirði
F.h. Sigurbjartur Halldórsson

Hlíðarás 27
Hafnarfirði

Luigi Bartolozzi
arkitekt
kt. 130659-2099
túngötu 11
225 Álftanesi
sími og fax 5552477

Gluggateikning
Grunnmynd og útlit

Kvarði 1:20

Dags. 12.04.2007

Teikn. nr. 7

Luigi Bartolozzi