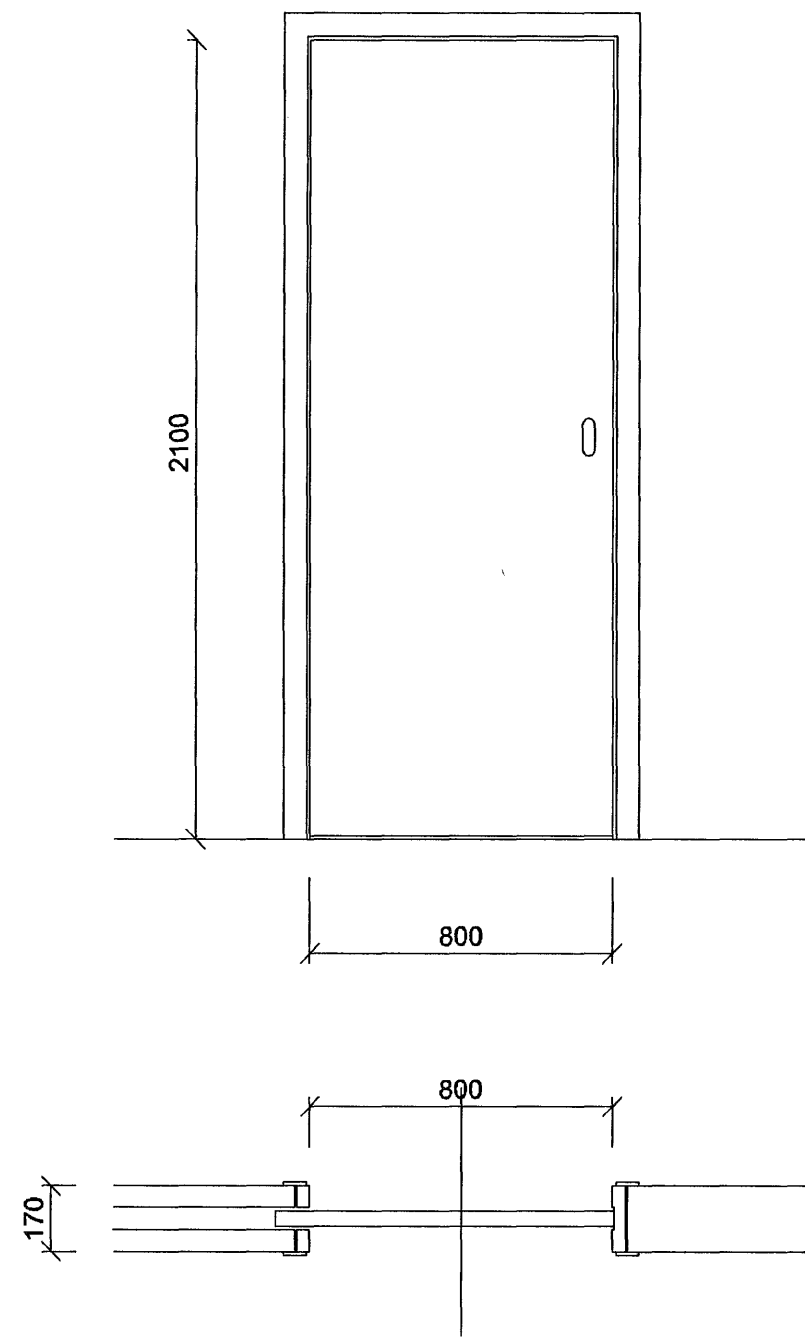
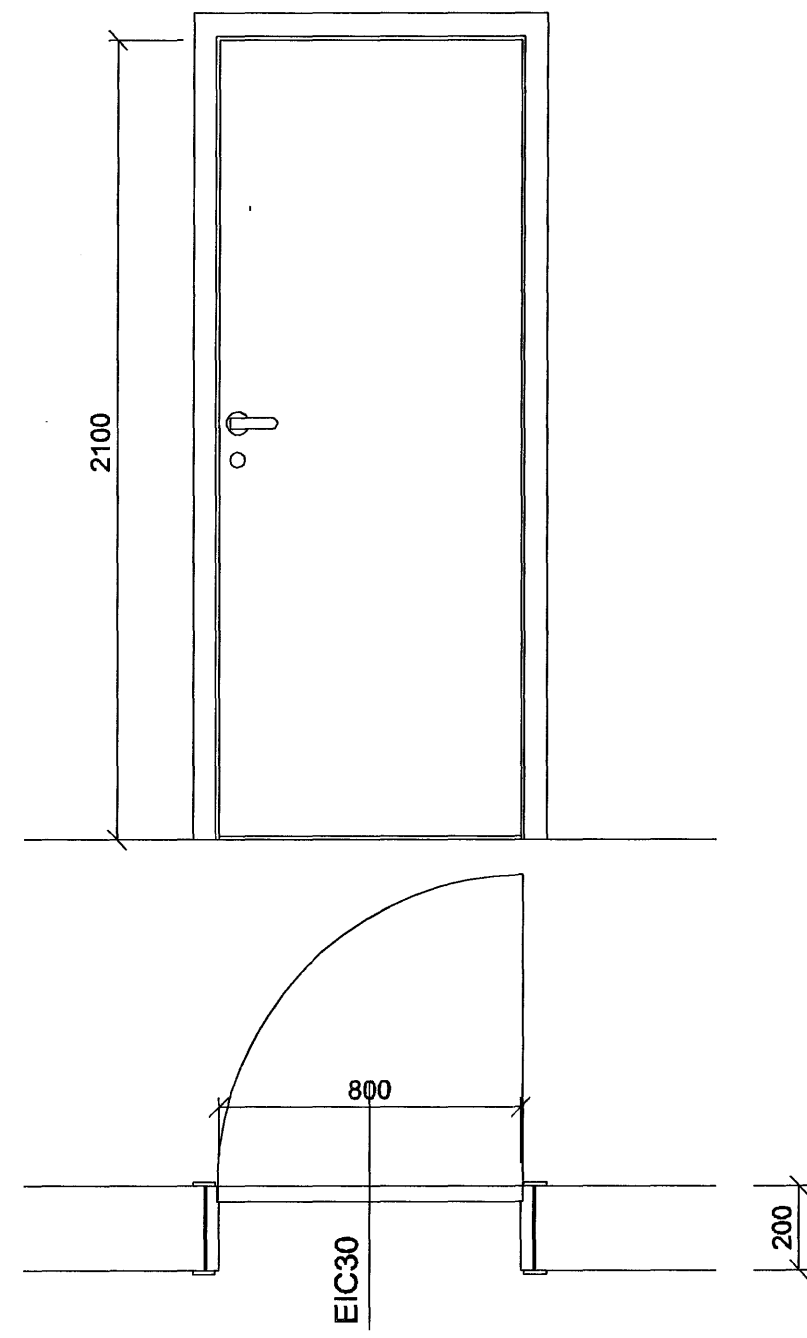


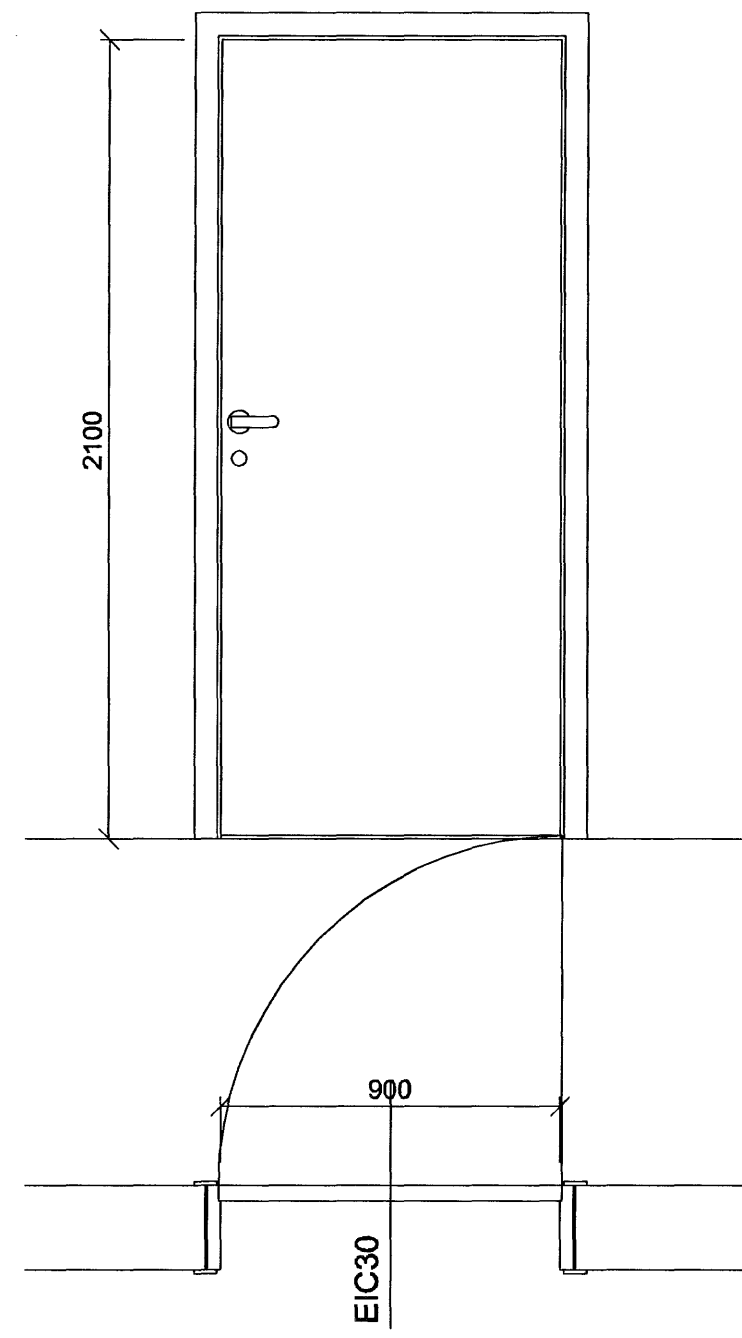
H5 - 2 stk.



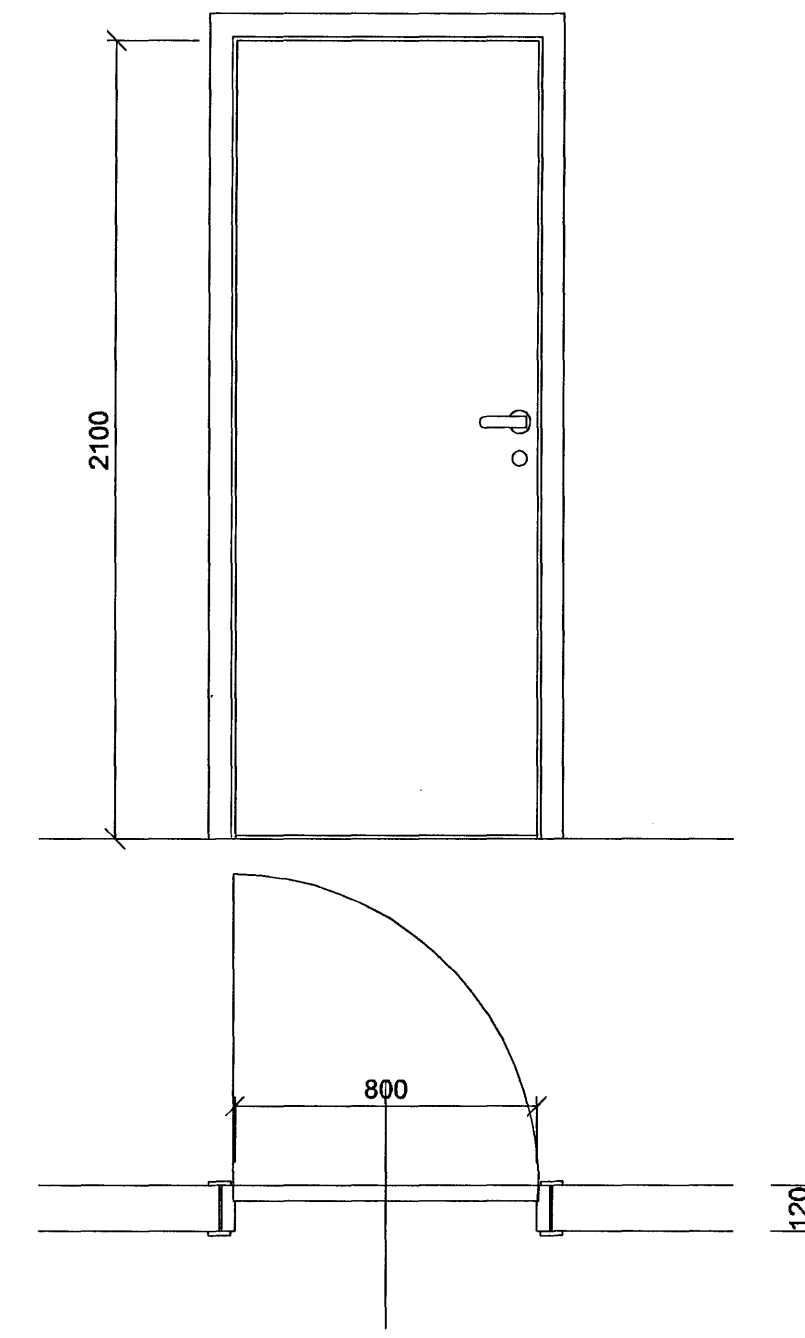
H3 - 1 stk.



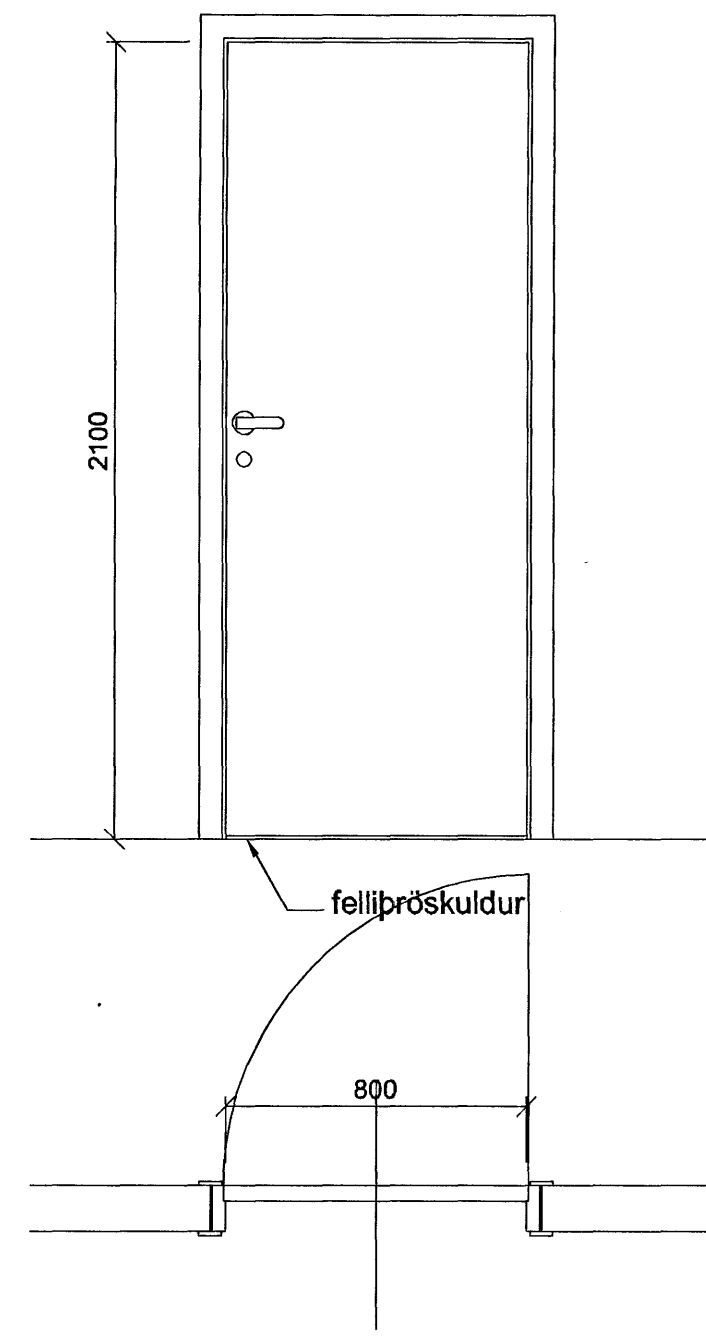
H4 - 1 stk.



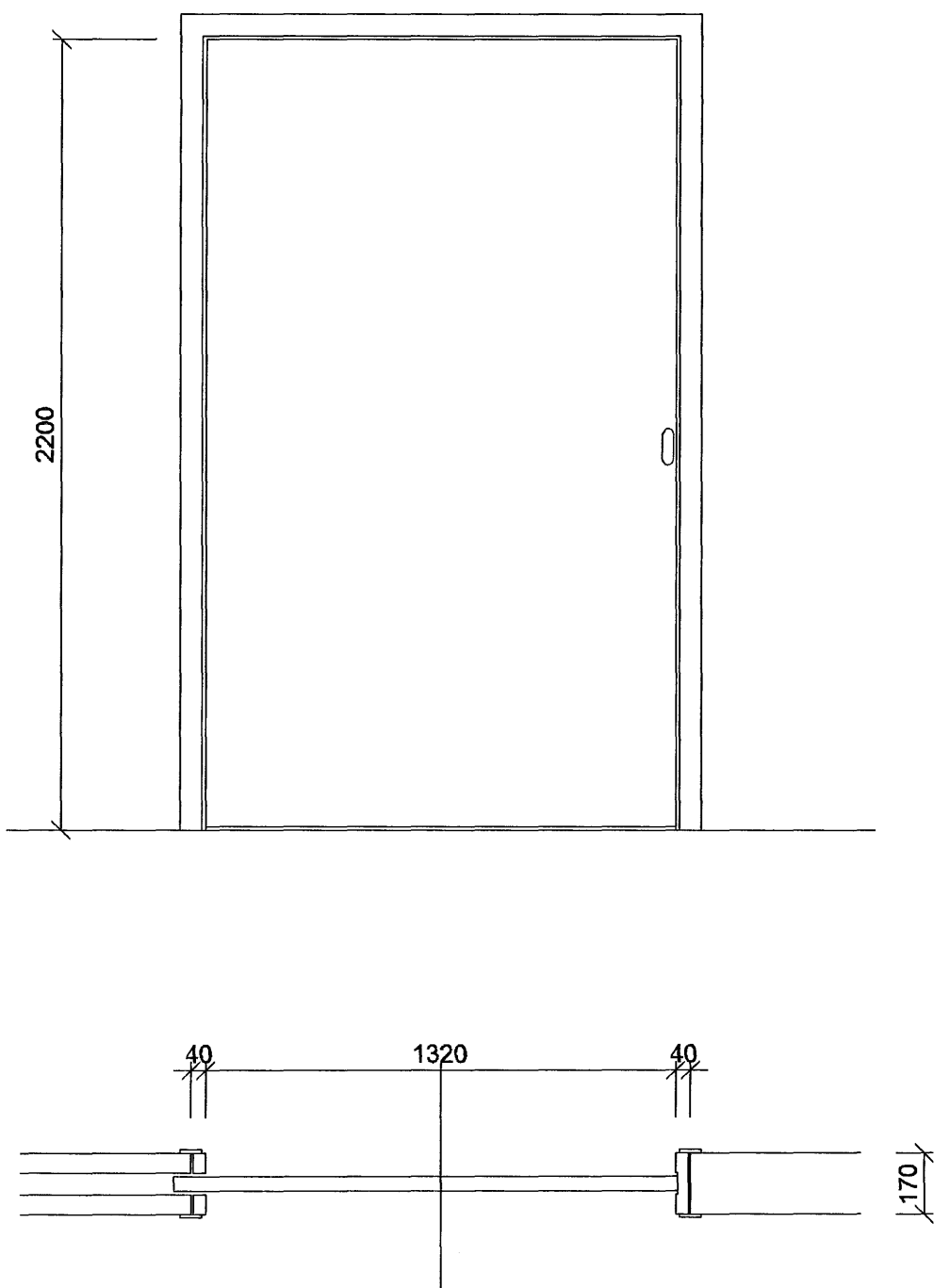
H7 - 1 stk.



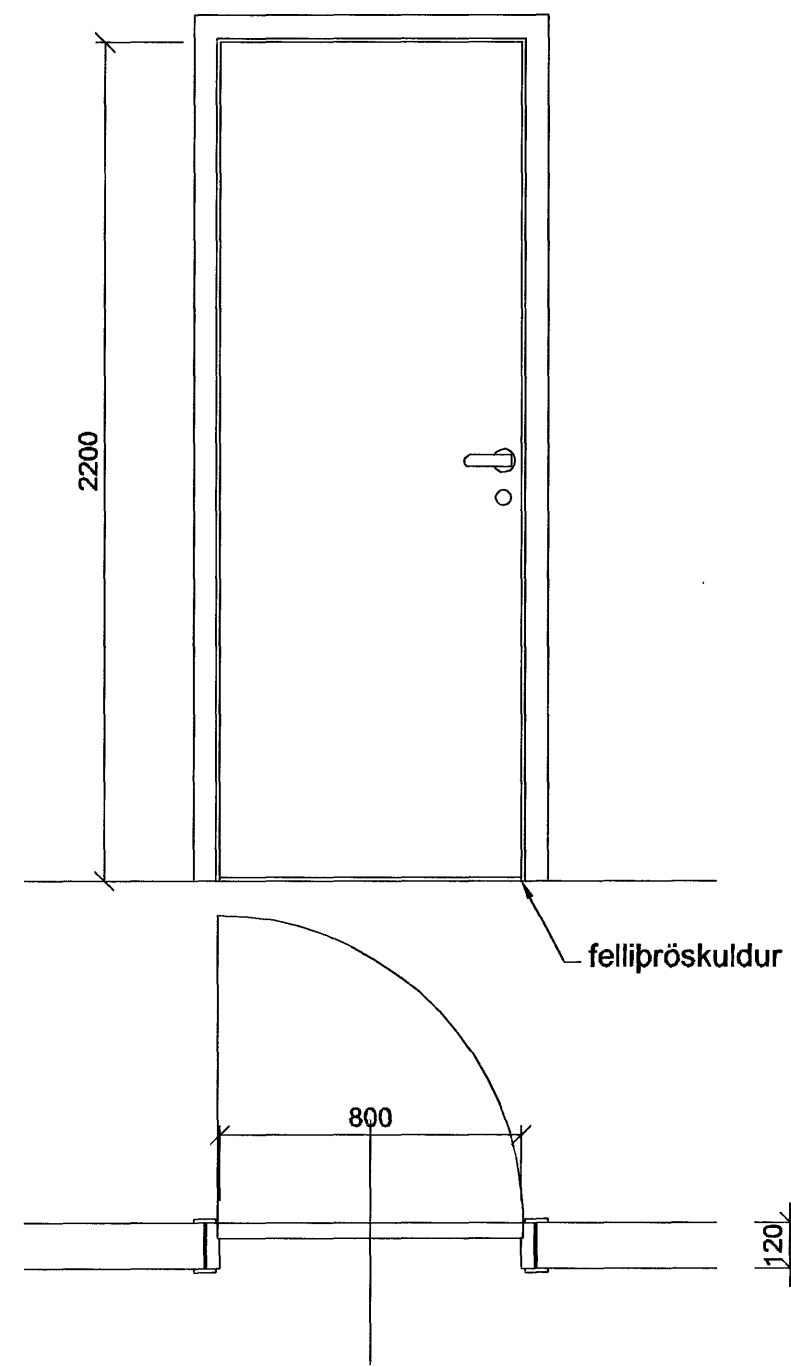
H6 - 2 stk.



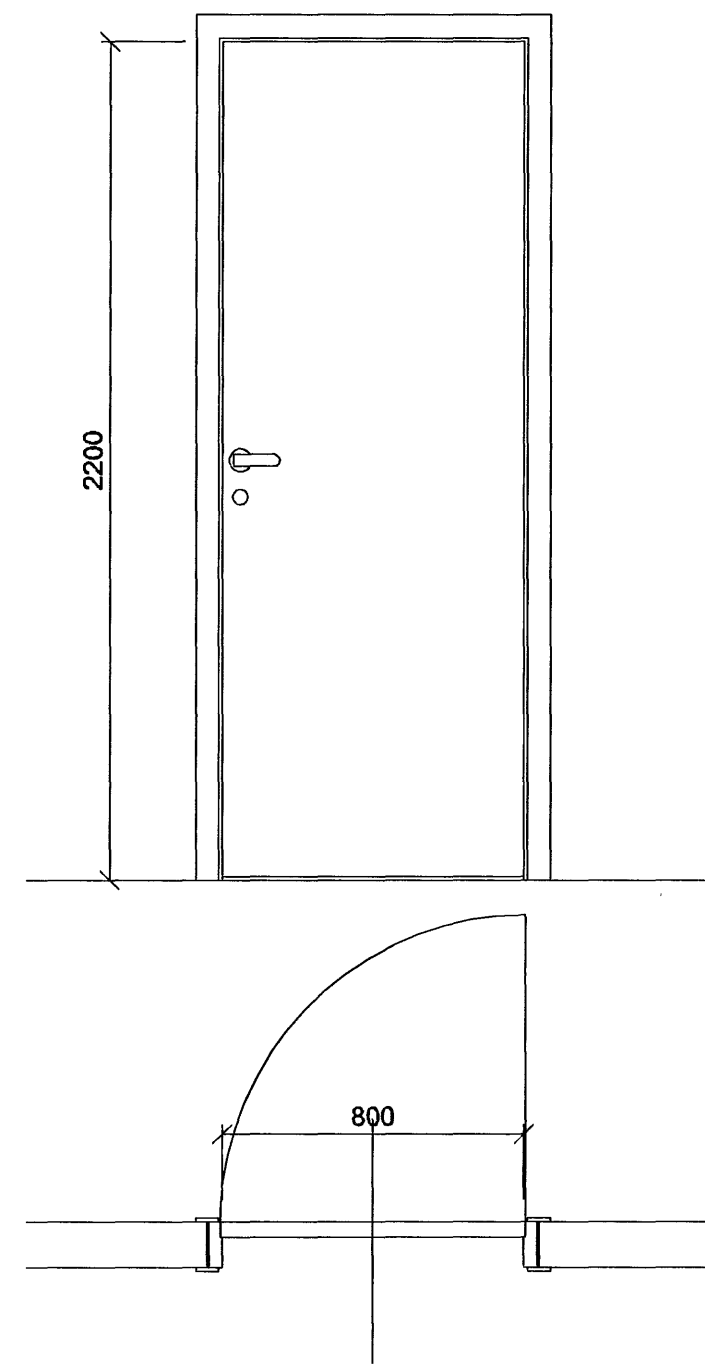
H10 - 1 stk.



H8 - 2 stk.



H9 - 1 stk.



Samþykkt þann  
21 JUNI 2007  
Byggingfulltrúinn í Hafnarfirði  
F.h. Sigurbjartur Halldórsson

Hlíðarás 27  
Hafnarfirði

Luigi Bartolozzi  
arkitekt  
kt. 130659-2099  
túngötu 11  
225 Álftanesi  
sími og fax 5552477

Innihurðir  
Grunnmynd og útlit  
Kvarði 1:20

Dags. 12.04 2007    Teikn. nr. 10

*Luigi Bartolozzi*