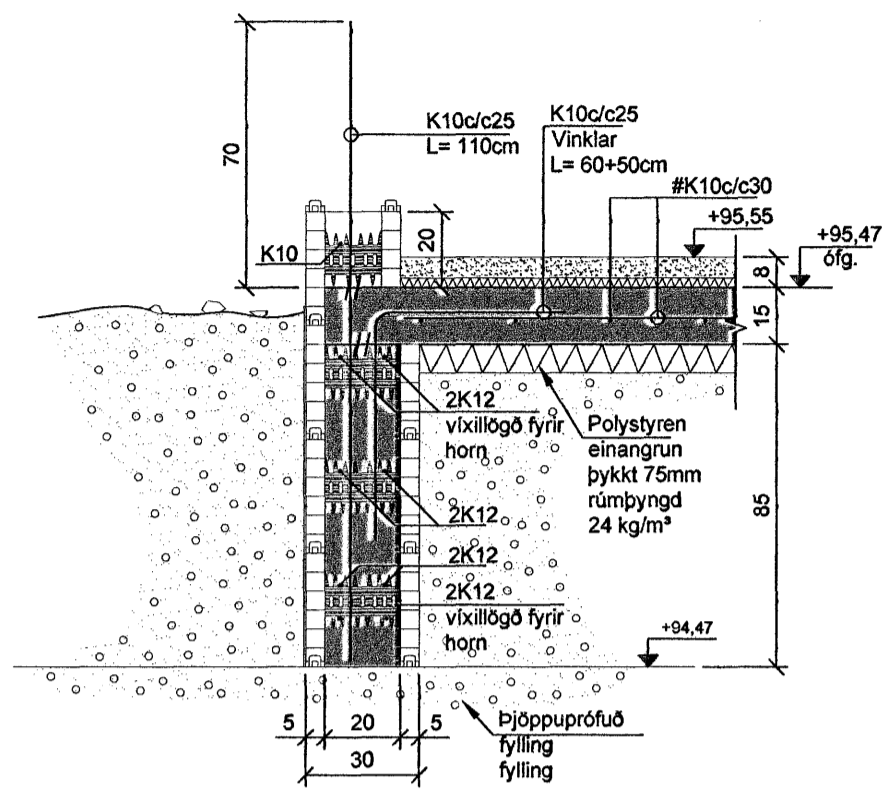
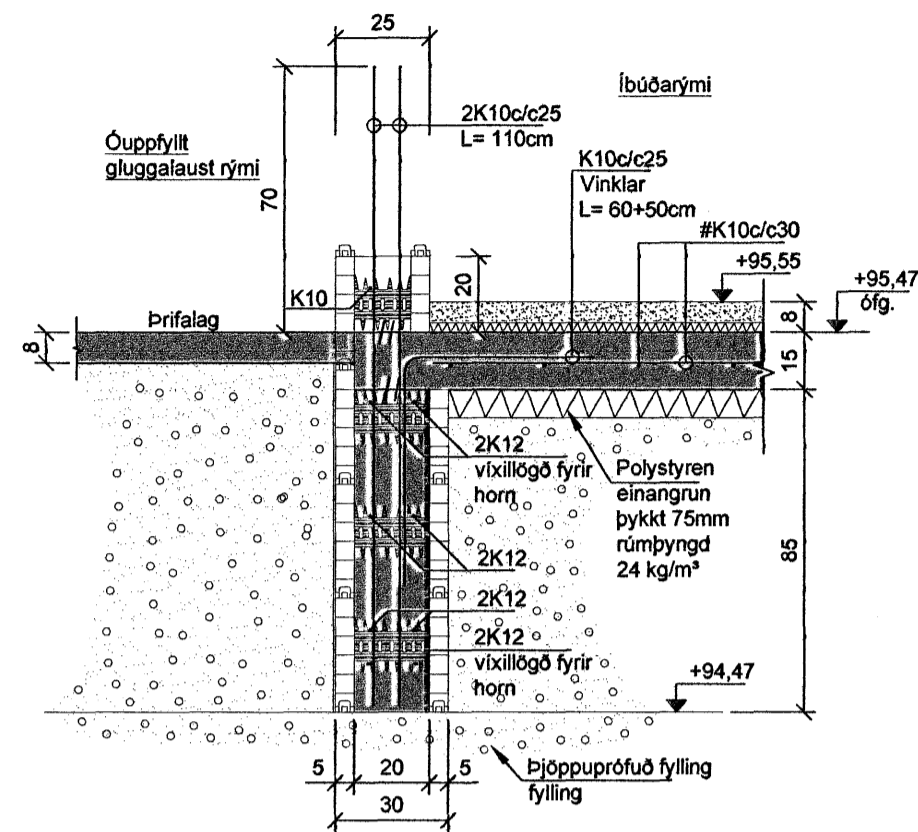


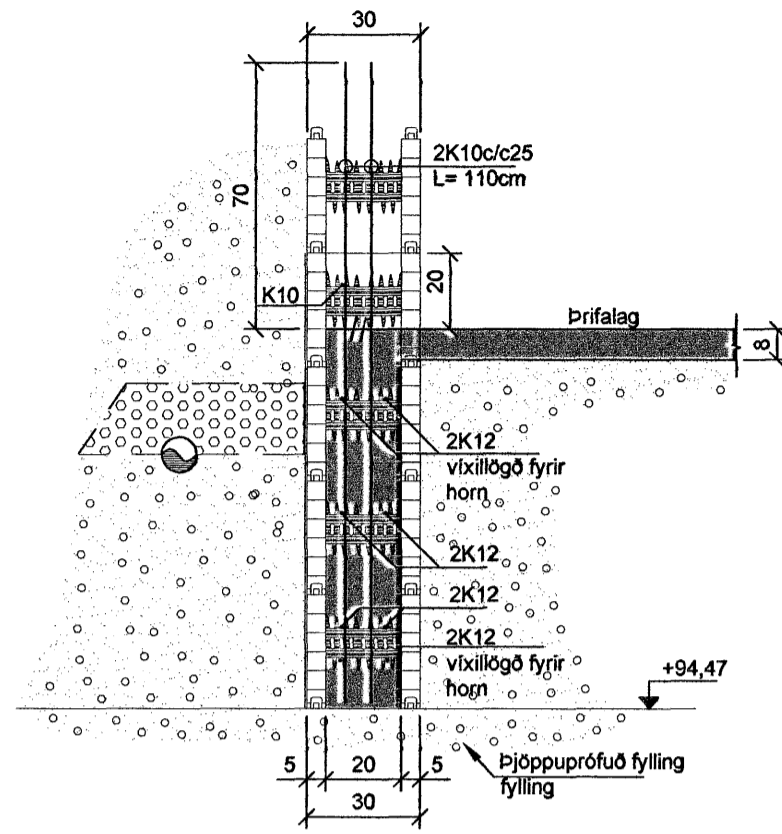
A-402
SNIÐ. 1:20



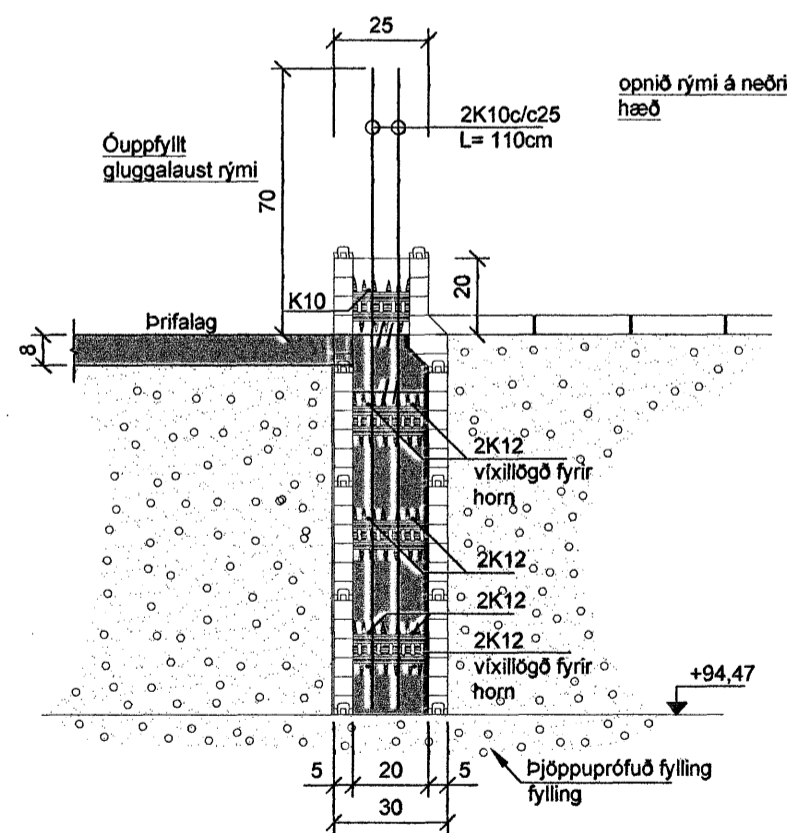
B-402
SNIÐ. 1:20



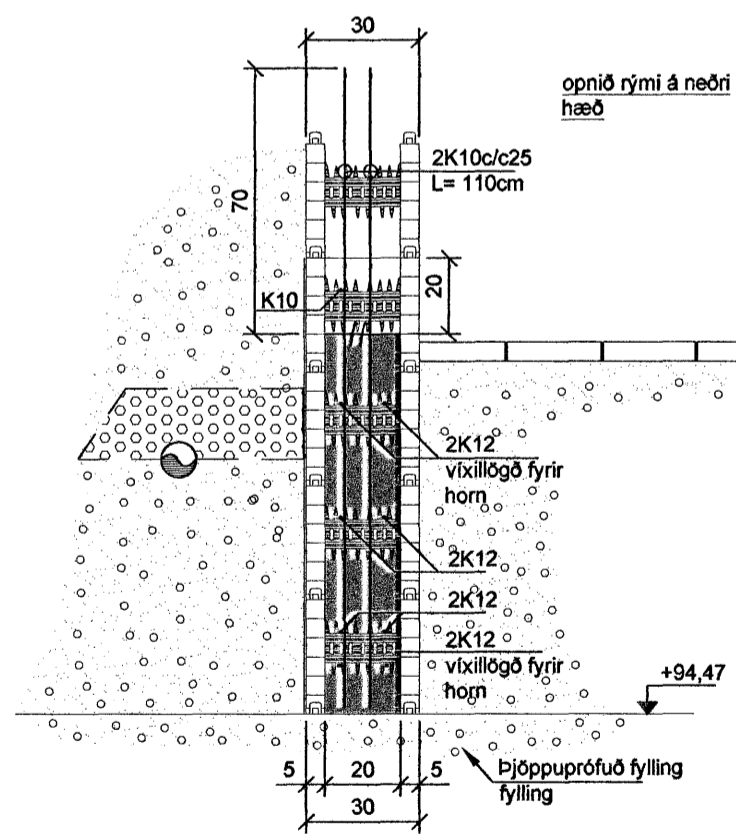
C-402
SNIÐ. 1:20



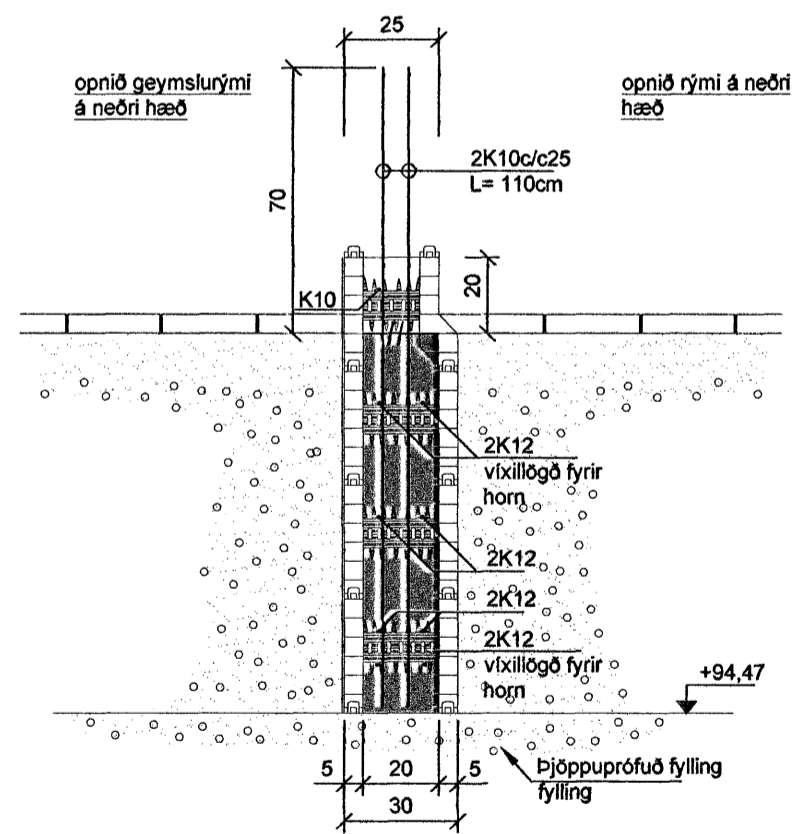
D-402
SNIÐ. 1:20




E-402
SNIÐ. 1:20



F-402
SNIÐ. 1:20



 **Samykkt þann**
20 JUNI 2007
Byggingulltrúinn í Hafnarfirði
F.h.Sigurbjartur Halldórsson

Breytingar:	Verkefni:	Heiti teikningar:	Undirstöður, snið.	Verkhönnun ehf
D	Skógarás C	Teikning nr.:	402	Sveinn Ingólfsson Verkfræðingur
C	221 Hafnarfirði	Mælikvarði:	1:20	Kirkjulundi 13 210 Garðabæ
B		Dags:	Apríl 2007	Sími: 565 6900 Fax: 565 6910
A		Hannað:	SI, AJG	Tölvupóstur: verkhonnun@simnet.is
Dags:	Breyting:	Undirskrift hönnuðar:	<i>[Signature]</i> 4.4.07	
		Undirskrift aðalhönnuðar:	<i>[Signature]</i>	