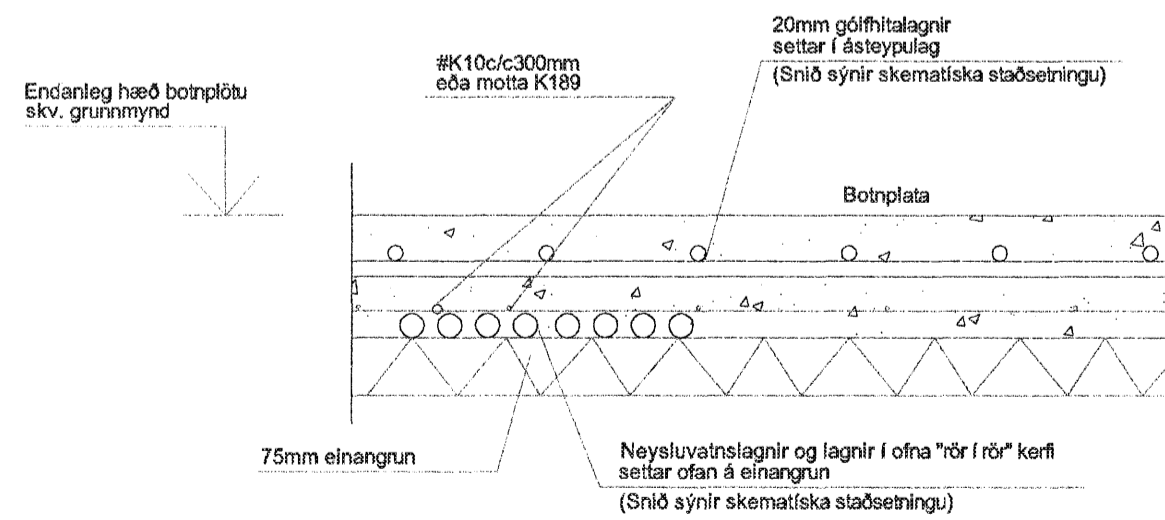


GRUNNMYND JARÐHÆÐAR (NEYSLUVATN) 1:50

SKÝRINGAR: NEYSLUVATNSLAGNIR.

Allt vatnslagnaefni skal vera vottað af Ransóknarstofnun Byggingaiðnadarins í samræmi við byggingareglugerð og gildandi staðla.

Vatnslagnaefni í gólfum, rör í rör Ø16x2,2 PEX rör með þrýstitengjum af viðurkenndri gerð skv. DIN16892 / 93.



Þjöppuð grús

Almennt snið í botnplötu

Samþykkt þann
18 JUNI 2007
Byggingfulltrúinn í Hafnarfirði
F.h. Sigurbjartur Halldórsson

FURUÁS 11 HAFNARFIRÐI

Sigurður Þorvarðarson byggingafræðingur b.f.í.
Teiknistofan Strandgötu 11 220 Hafnarfirði.
STH. teiknistofan ehf. kt. 510298-2769. Kt. aðalhönnuðar: 141250-4189.
Sími: 5651510. Fax: 5651299. Netfang: teiknistofan@islandia.is

Skýringar:	Séruppráttur.
Teikning:	Neysluvatn jarðhæð
Mælikvarði:	1:50
Undirskrift:	<i>21/5 07 [Signature]</i>
Blað nr:	7
Dagsetning:	14. maí 2007
Breytt:	

[Handwritten signature]