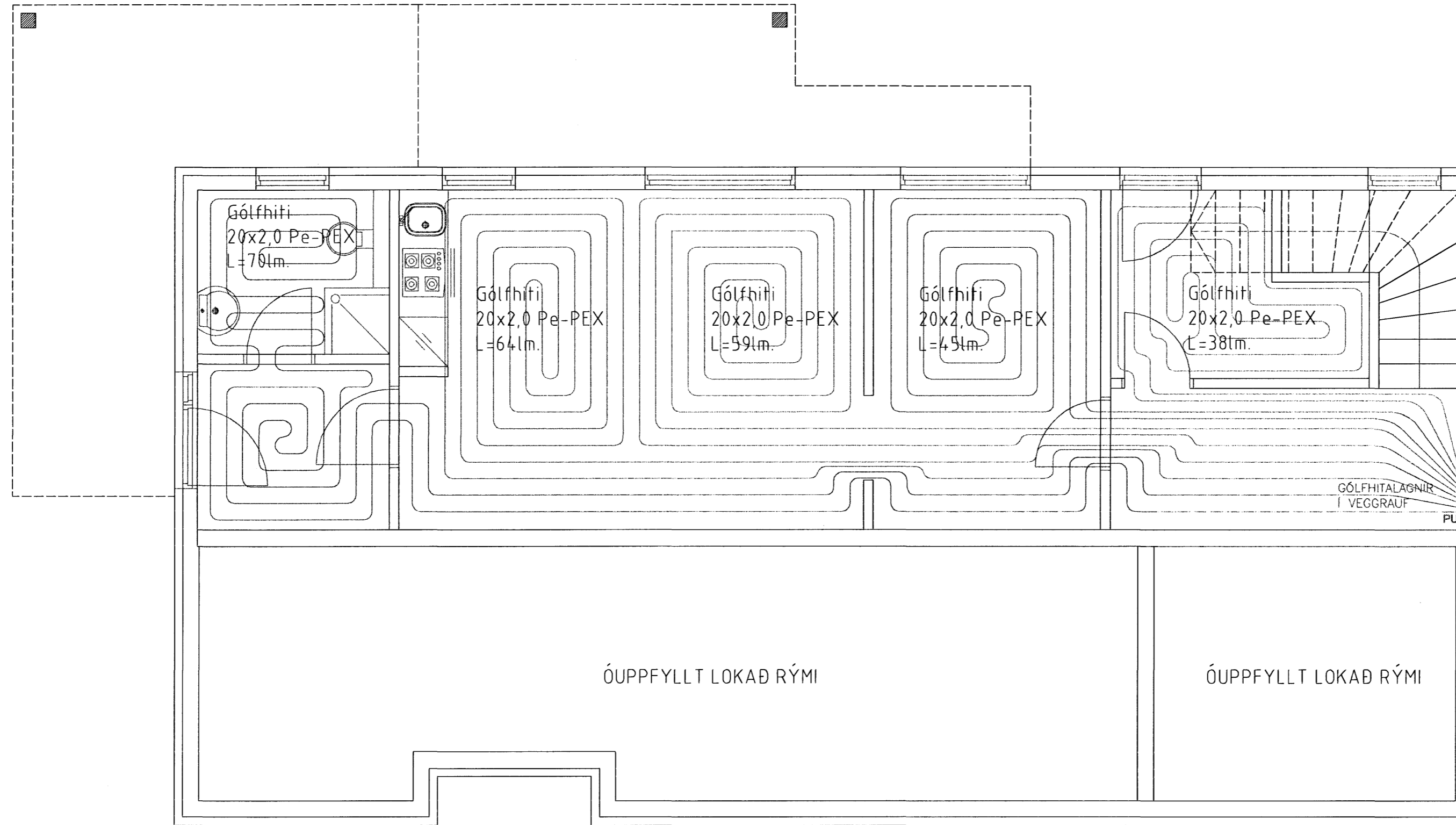


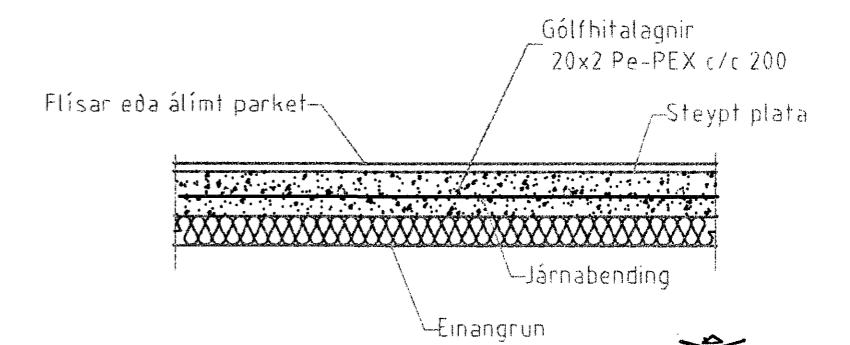
# FURUÁS 11 HAFNARFIRÐI



## SKÝRINGAR

INNSTEYPTAR GÓLFHITALAGNIR ERU 20x2 Pe-PEX 0,6 MPa, 60°C  
STEYPUHULA YFIR LÖGNUM MIN 30 MM

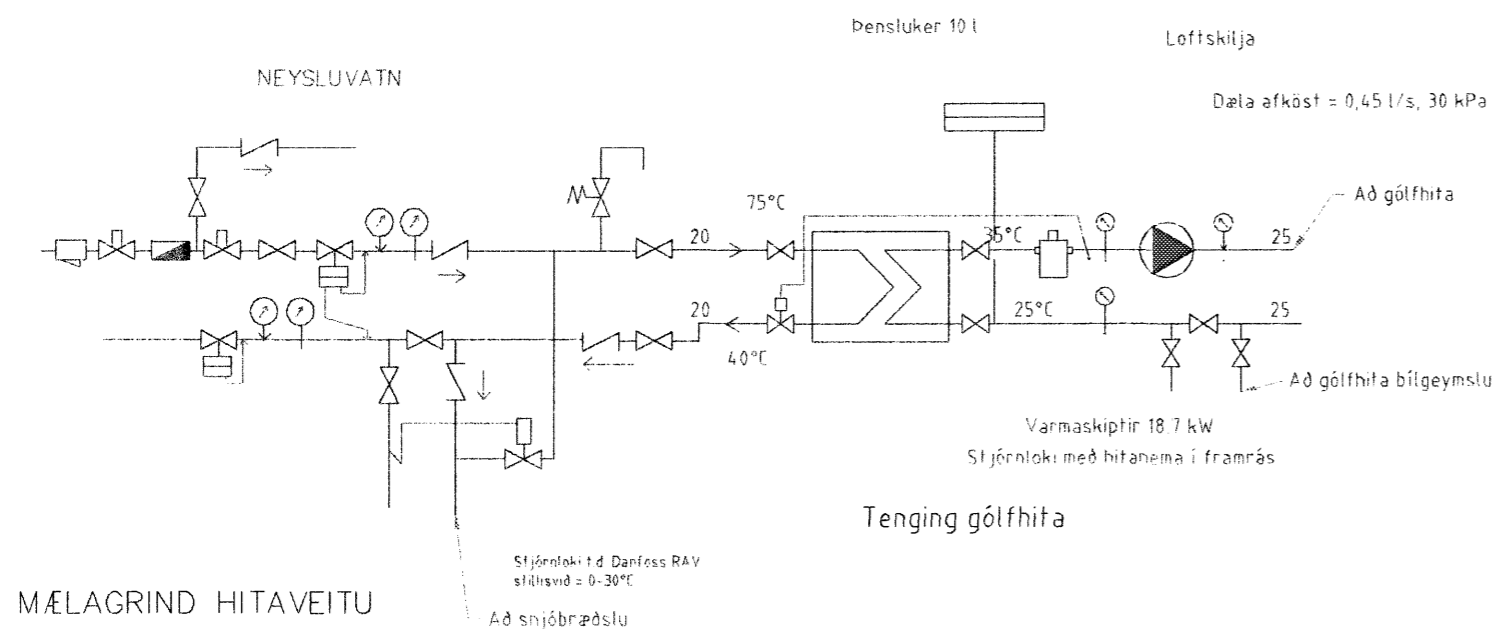
GRUNNMYND JARÐHÆÐAR (GÓLFHITI) 1:50



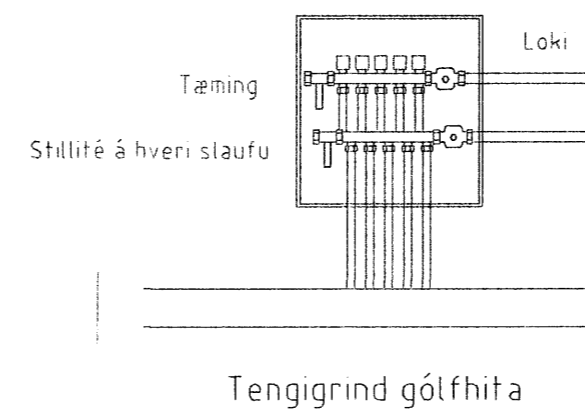
GÓLFHITI JARÐHÆÐ, SNID. 1:20

**Samþykkt þann**  
**18 JUNI 2007**

Byggingfultrúinn í Hafnarfirði  
F.h.Sigurbjartur Halldórsson



Stjórnloki á hverri slaufu,  
stjórnloki stýrist af hitanema  
í herbergi staðsetum  
1,5-2 m yfir gólfu



## FURUÁS 11 HAFNARFIRÐI

Sigurður Þorvarðarson byggingafræðingur b.f.í.  
Teiknistofan Strandgötu 11 220 Hafnarfirði.  
STH. teiknistofan ehf. kt. 510298-2769. Kt. aðalhönnuðar: 141250-4189.  
Sími: 5651510. Fax: 5651299. Netfang: teiknistofan@islandia.is

Skýringar:	Séruppráttur.
Teikning:	Gólfhiti jarðhæð
Mælikvarði:	1:50
Undirskrift:	<i>21/5 07 2007</i>
Blað nr: 6	Dagsetning: 14. maí 2007
Breytt:	

St