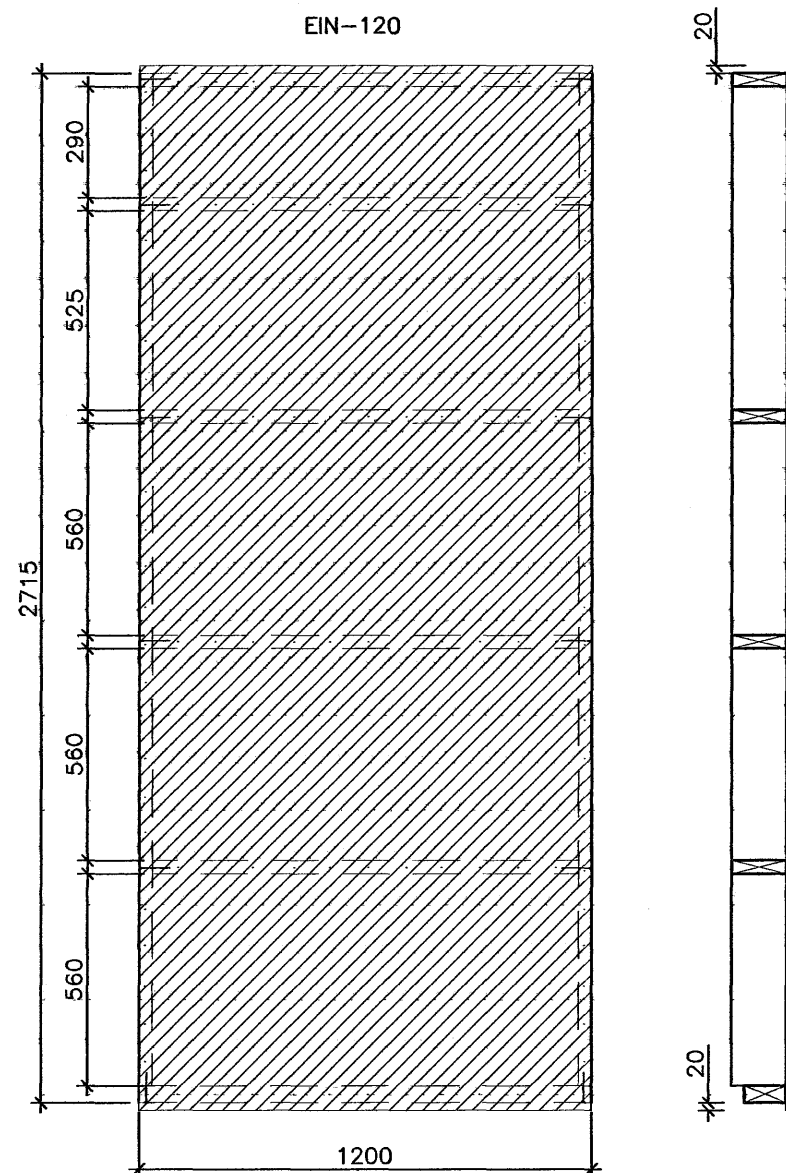


TIMBUR:

FÖTSTYKKI : 45x110, GAGNFÚAVARID
 STODIR : 45x145
 ÞVERSTAFIR : 35x145
 TIMBURGÆÐI SEU A.M.K. C18 SKV. ÍST EN 338.
 ÖLL SAMSEYTI NEGLIST MED 3 STK. GN 30/90.

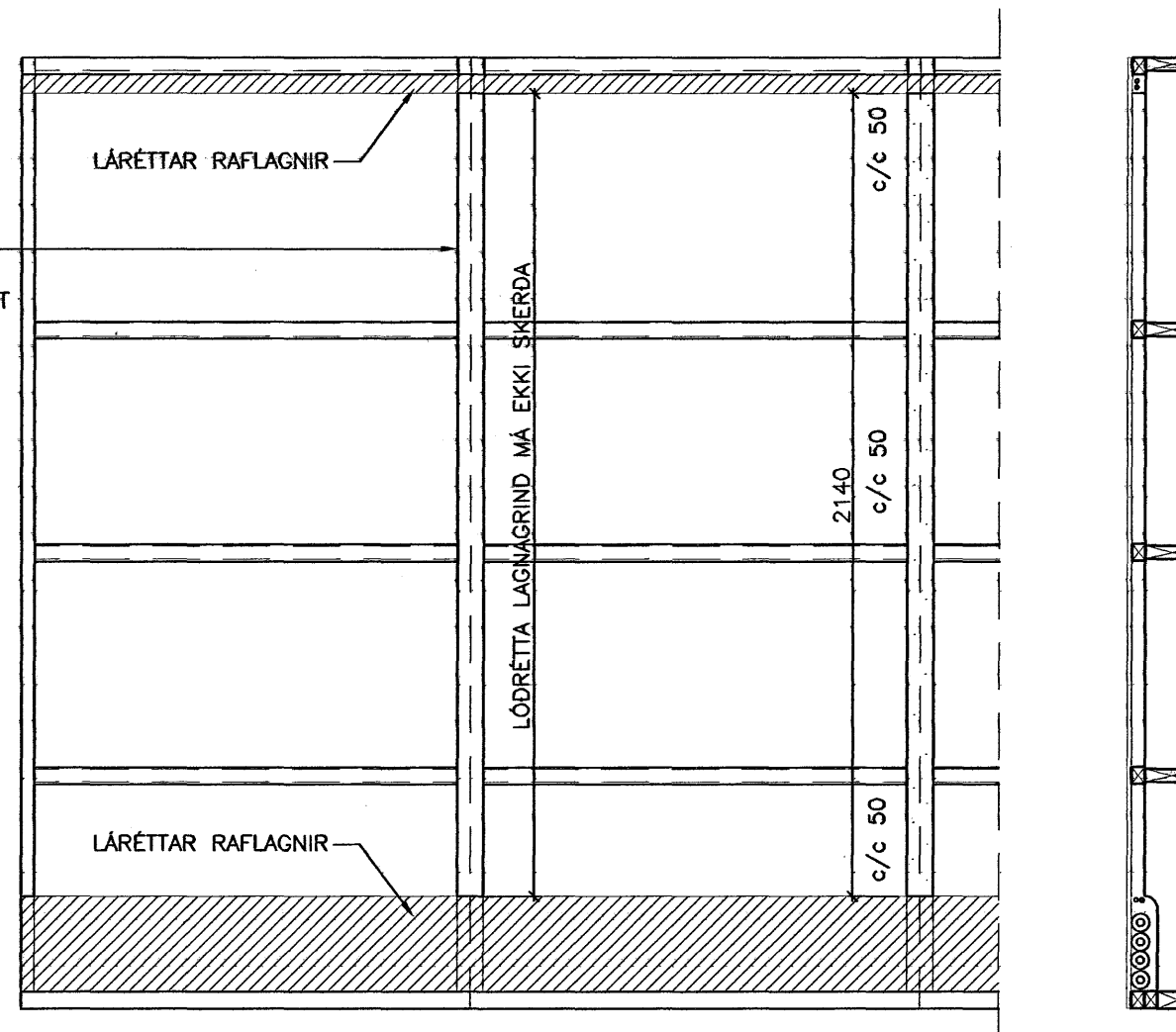
KROSSVIÐUR:

9 MM RAKAPOLINN (WBP)
 5 LAGA GRENKROSSVIÐUR
 NEGLDUR Í RAKAPOLID LÍM
 MED GN 28/50 c/c 100



UPPBYGGING ÚTVEGGJAEININGAR
 MKV.1:20

Á LÖÐRÉTT SAMSEYTI
 EINGA KOMI 35x70
 RAFLAGNAGRIND SEM NEGLIST
 MED GN 30/90 Í STODIR.
 MILLIBIL MILLI NAGLA
 SÉ EINS OG SÝNT ER
 VIÐ MÁLLÍNU, OG SKAL
 NEGLA Í STODIR TIL
 SKIPTIS.
 RAFLAGNAGRIND AD
 ÖÐRU LEYTI ÚR 35x45.



FRÁGANGUR RAFLAGNAGRINDAR
 MKV.1:20

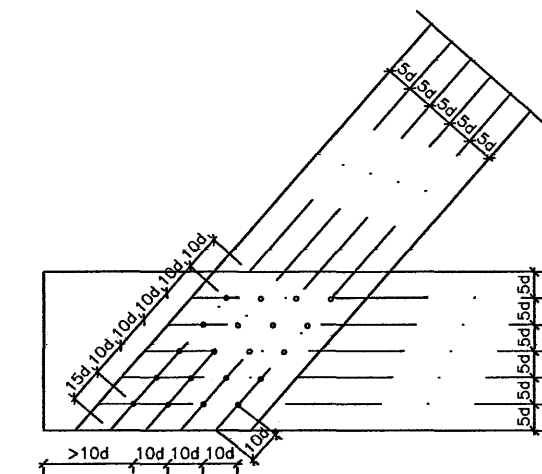
LÁGMARKSFJARLÆGDIR NAGLA

SKÝRINGARMYND GILDIR FYRIR
 TIMBUR/TIMBUR TENINGU.

d=ÞVERMÁL NAGLA
 (d=4.0mm FYRIR KS 40/40)

FYRIR TIMBUR/STÁL TENINGU
 MÁ MINNKA MILLIBIL NAGLA
 UM 0.7xGILDIN Á SKÝRINGARMYND.

N = KANTADUR SAUMUR
 KS = BMF KAMBSAUMUR
 GN = BYSSUSAUMUR

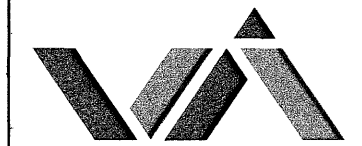


MÁL ERU Í MM NEMA ANNARS SE GETID.

21 MARS 2007

Byggingafultrúinn í Hafnarfirði
 F.h. Sigurbjartur Halldórsson

Handwritten signature



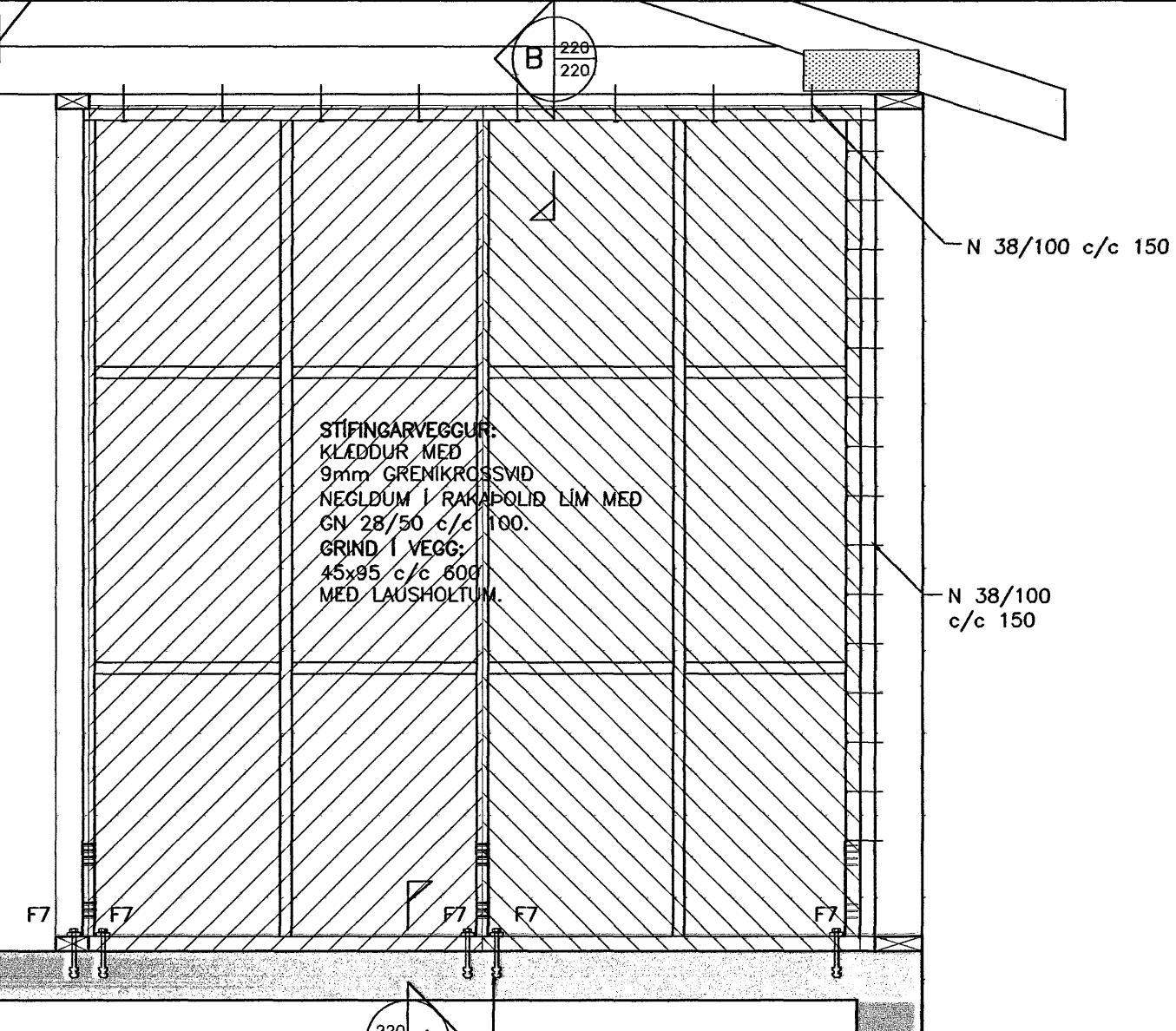
VERNFRAEÐISTOFA ÁRÞORBORG ehf
 AUSTURVEGI 69 800 SELFOSSI
 Sími 480 4800 FAX 480 4801
 www.verkarborg.is verkarborg@verkarborg.is

AUSTURVEGI 69 800 SELFOSSI
 Sími 482 3850 FAX 482 3851
 NETFANG sghus@sghus.is
 VEFANG www.sghus.is

HAFRAVELLIR 9, HAFNARFIRÐI	
BURDARVIRKI: STÍFINGARVEGGUR	MKV: 1:20
FRÁGANGUR RAFLAGNAGRINDAR	MKV: 1:20
SNID	MKV: 1:20/1:10
HANNAÐ: T.ELLERT TÓMASSON	TEKNAÐ: LAURA APARISÍ
VERKJÓMUR: 6079	SKRÁRVAFN: 6079-sp.dwg
DAGSETNING:	TEIKNINGUR:
13.02.2007	220

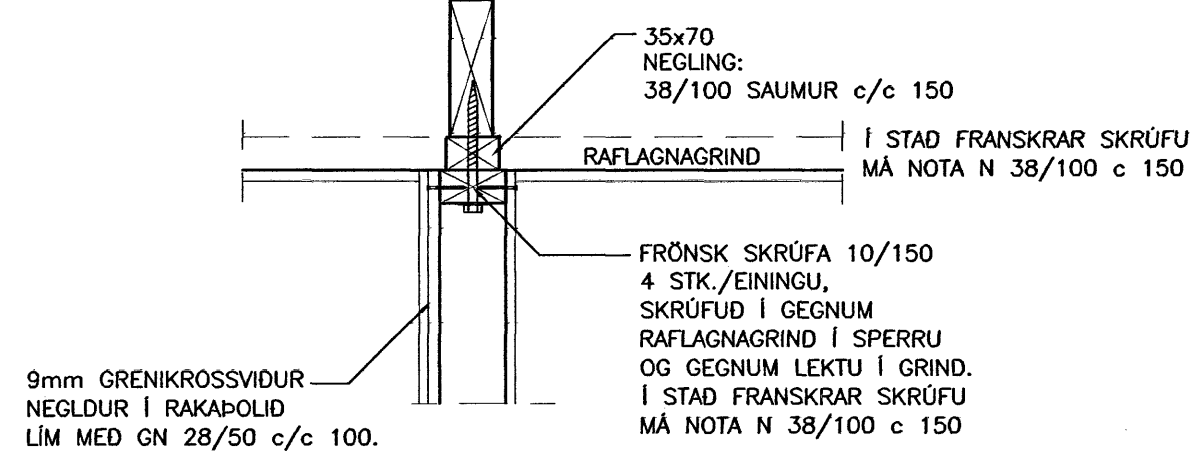
201170-3979

STÍFINGARVEGGUR
 KLÆDDUR MED
 9mm GRENKROSSVIÐUR
 NEGLDUR Í RAKAPOLID LÍM MED
 GN 28/50 c/c 100.
 GRIND Í VEGG:
 45x95 c/c 600
 MED LAUSHOLTUM.



FRÁGANGUR STÍFINGARVEGGSS
 MKV.1:20

BMF 190x50x2.0x40 VINKILL
 FESTUR MED 7 STK. KS 40/40
 Í STOD & MED M12x185 Í GÓLF,
 UNDIR MÚRBOLTA KEMUR
 BMF 40x10x50 STEYPUSKINNA.



9mm GRENKROSSVIÐUR
 NEGLDUR Í RAKAPOLID
 LÍM MED GN 28/50 c/c 100.

SNID B 1:10

9mm GRENKROSSVIÐUR
 NEGLDUR Í RAKAPOLID
 LÍM MED GN 28/50 c/c 100.

SNID A 1:10

BMF 190x50x2.0x40 VINKILL
 FESTUR MED 7 STK. KS 40/40
 Í STOD & MED M12x185 Í GÓLF,
 UNDIR MÚRBOLTA KEMUR
 BMF 40x10x50 STEYPUSKINNA.

M12x185 MÚRBOLTI