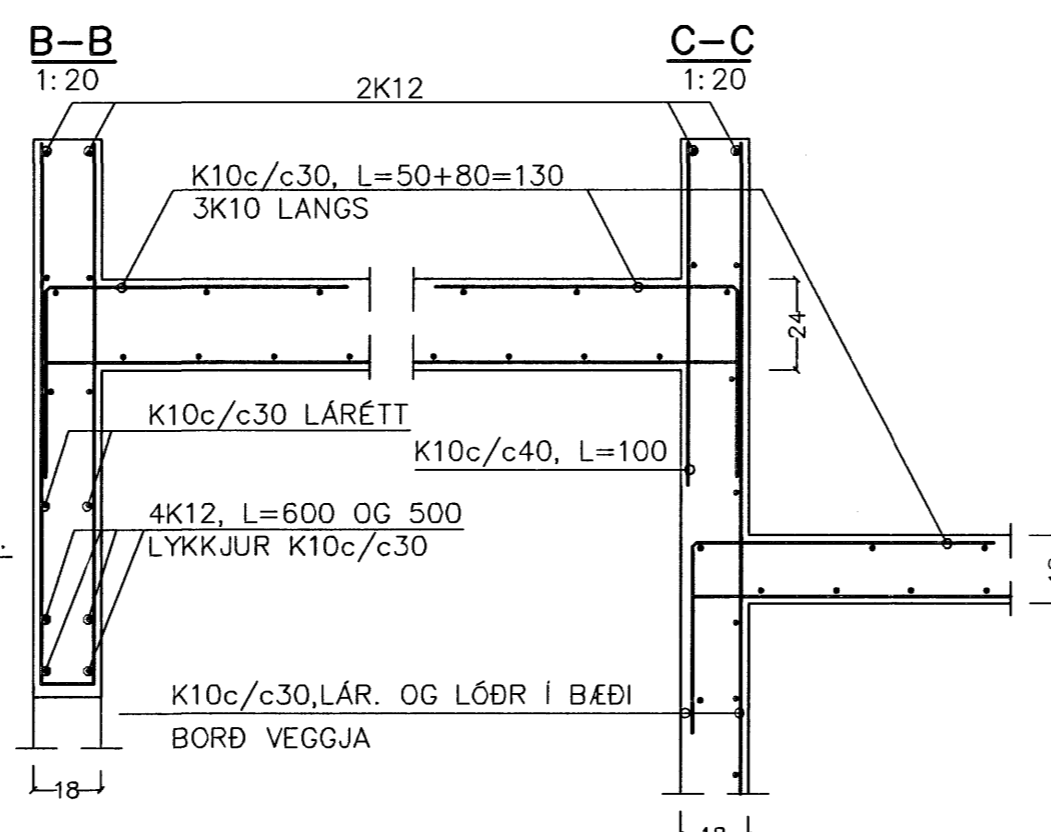
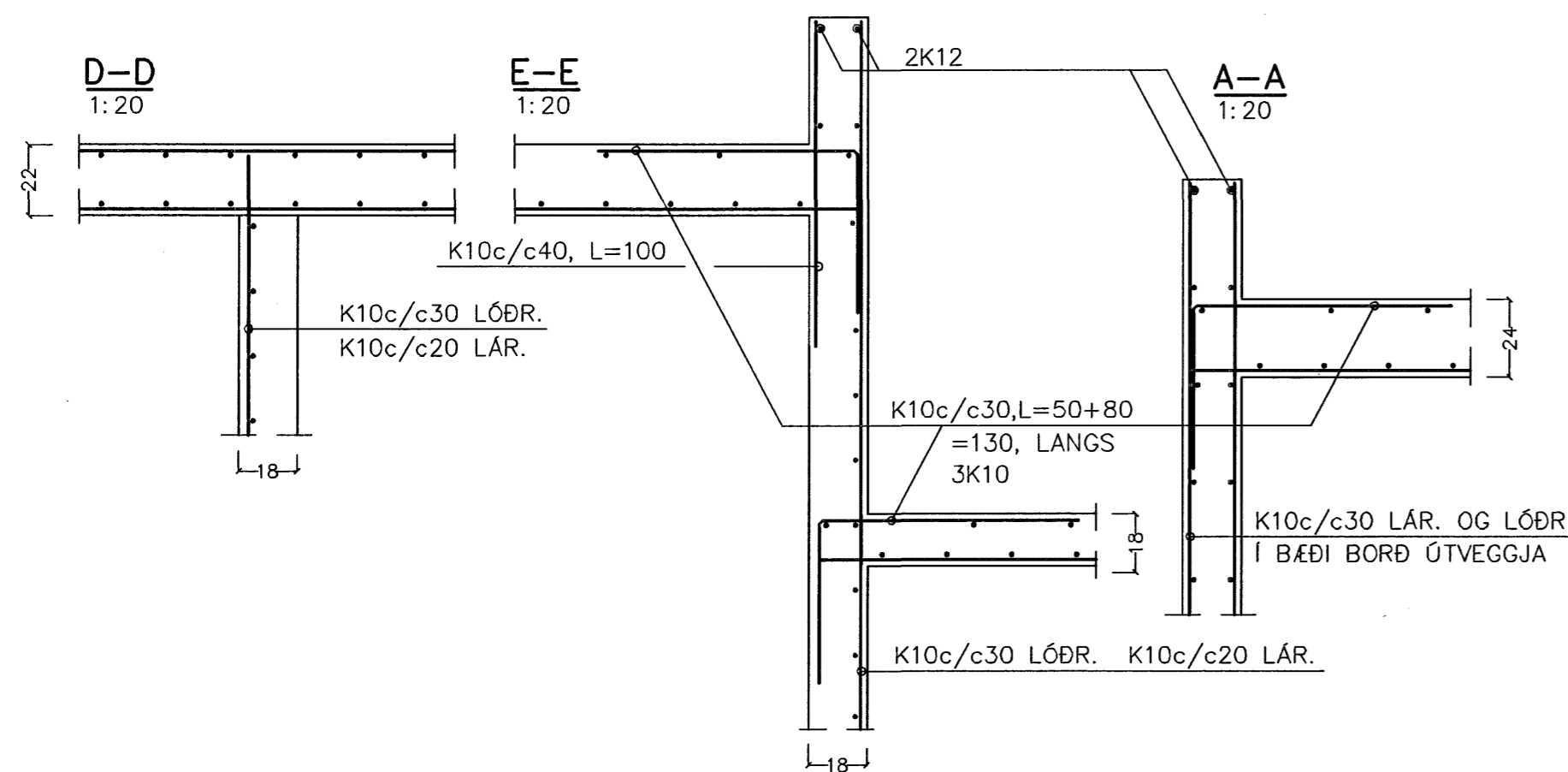
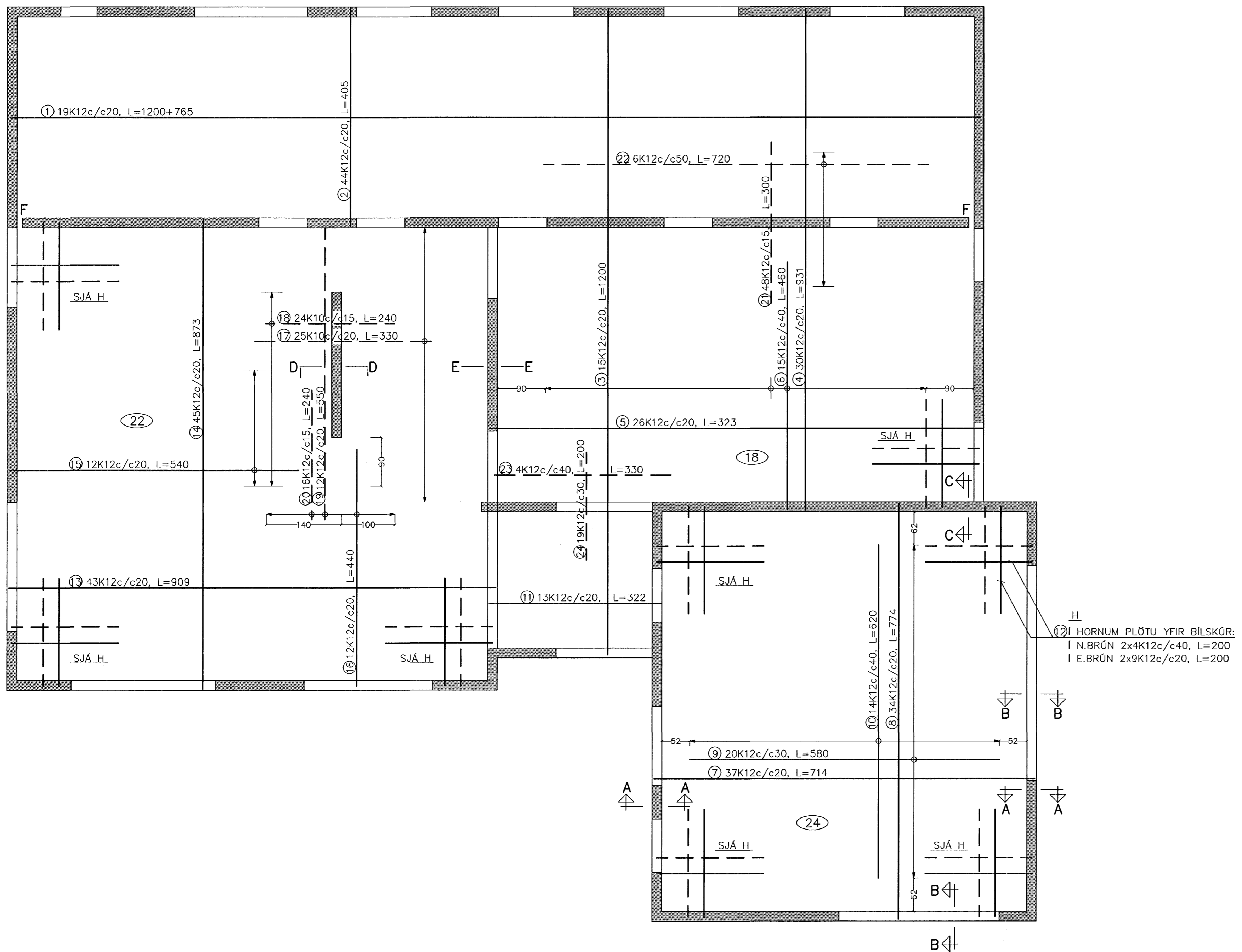
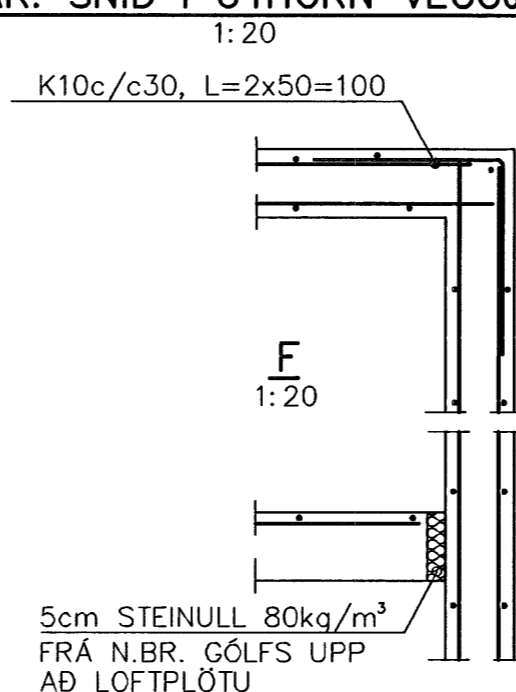


GRUNNMYND

1:50



LÁR. SNID Í ÚTHORN VEGGJA



SKÝRINGAR:

Í ÚTVEGGJUM ER TVÖFÖLD JÁRNAGRIND K10c/c30
 Í INNVEGGJUM ER EINFÖLD JÁRNAGRIND
 K10c/c30 LÓÐR. OG K10c/c20 LÁR.
 Í KANTA OG MEÐFRAM OPUM KOMI 2K12
 OG NÁI MINNST 60cm ÚTFYRIR OPIN.

STEYPUGÆÐI C-25

Sambýkkt þann
 21 JUNI 2007

Byggingfulltrúinn í Hafnarfirði
 P.h. Sigurbjartur Halldórsson

1	26.04.07	Járnalögn í innveggjum.	TÆKNIPJÓNUSTAN SF LÁGMÚLA 5 - 108 Reykjavík s. 581-3844, fax 581-4740 Vilhjálmur Þorláksson kt. 270733-2559 vilhjalmur@th.is	VERKEIÐS DREKAVELLIR 49 Hafnarfjörður	VERND V/P GV/B V/P V/P 22.12.06 0620-2 150 120
Br.	Dags.	Breyting		VEGGIR OG LOFTPLATA	