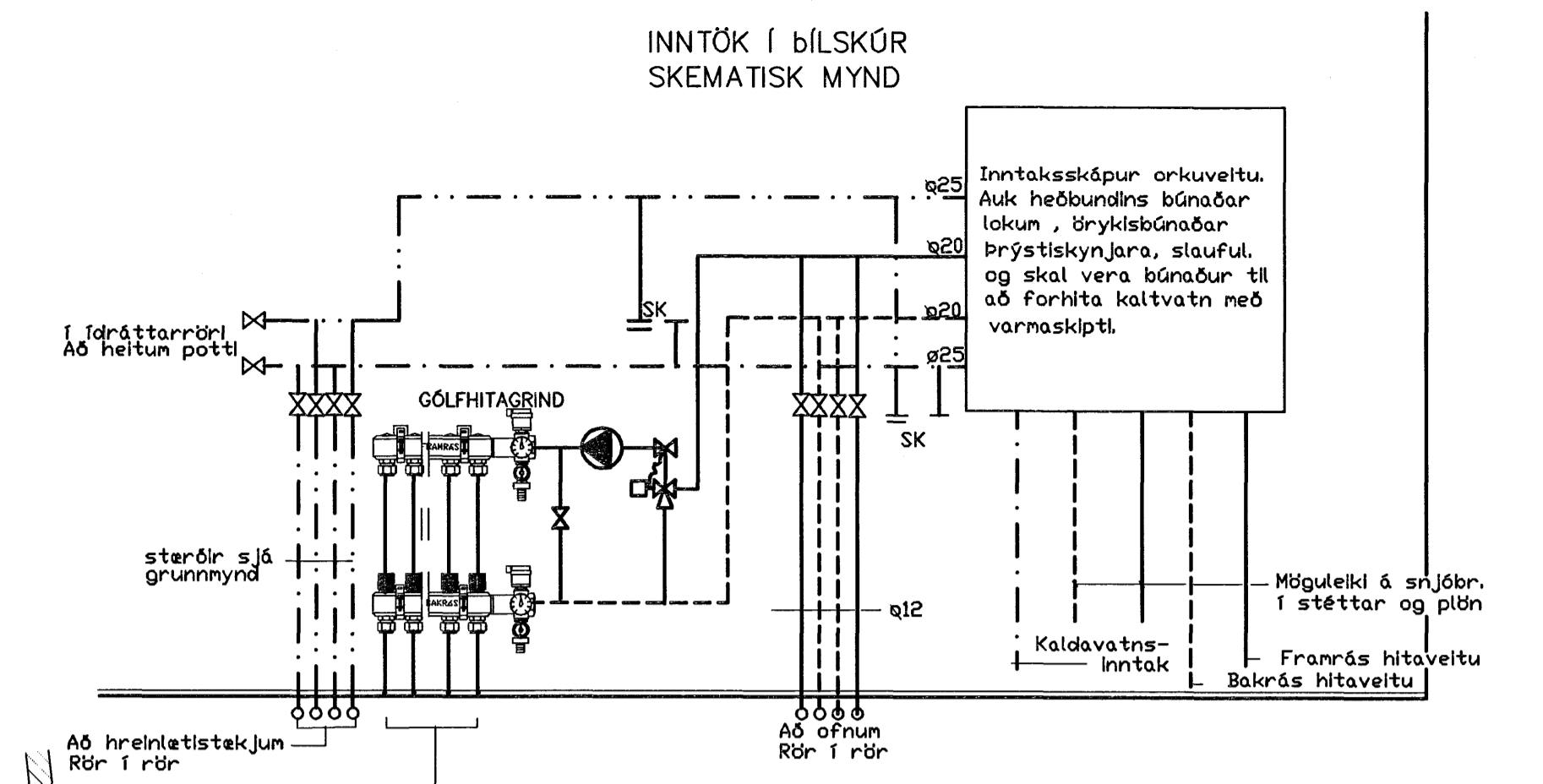


HEITUR POTTUR  
5  
185|150

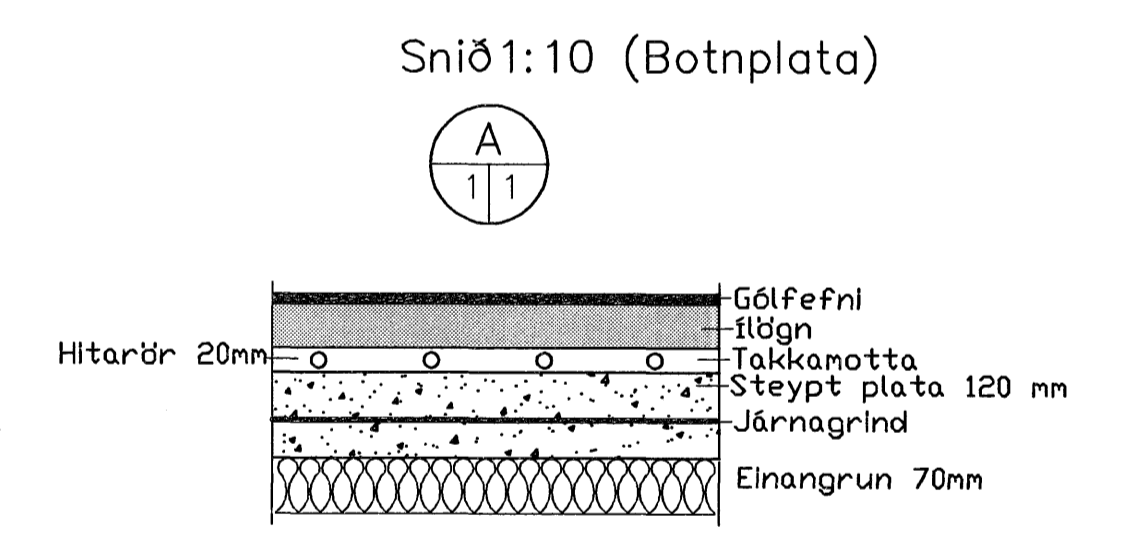
PALLUR  
25.95



**SKÝRINGAR:**  
 Dreifikistur 25mm með innbyggðum hitamelum, stillilokum stjórnlökum og tengingum fyrir 20mm PEX rör stútafjöldi er 10 á hvorri kistu  
 Blöndunagrind er með ölu Grundfoss UPS 25-80, þrjú þota loka Danfoss VMV 25 og mótör Danfoss ABV ásamt stýringu á innrennslishitastigi eftir úthitastigi með hámarks stilli á innrensi 50°C  
 Allar gólfhitagrindir eru PEX með skýringu gerð fyrir 60 C og 6 bar í 50 ár, 20mm -PEX (Alpex)  
 ATH! Allt efni skal vera vottað.

AFKASTATAFLA

SLAUFUNÓMÉR	ATH	AFKÖST (w)
1		1100
2		800
3	Tengist ofni 101 729 w	(729)
4		1600
5		1400
6		900
7		700
8	Tengist ofni 102 520 w	(520)
9	Tengist ofni 103 520 w	(520)
10		700
11	Tengist ofni 104 520 w	(520)
12		700
13		800
14		1500
SAMTALS		12489



Í bílskúr og geymslu eru hitarörin innsteypt í gólfplötu á Járnagrind  
 Lengd á slafu í metrum 1 - Númer slafu 98|300 - Bil milli ræra í millimetrum

Sampykkt þann  
 21 JUNI 2007  
 Byggingulltrúinn / Hafnarfirði  
 F. h. Sigurbjartur Halldórsson