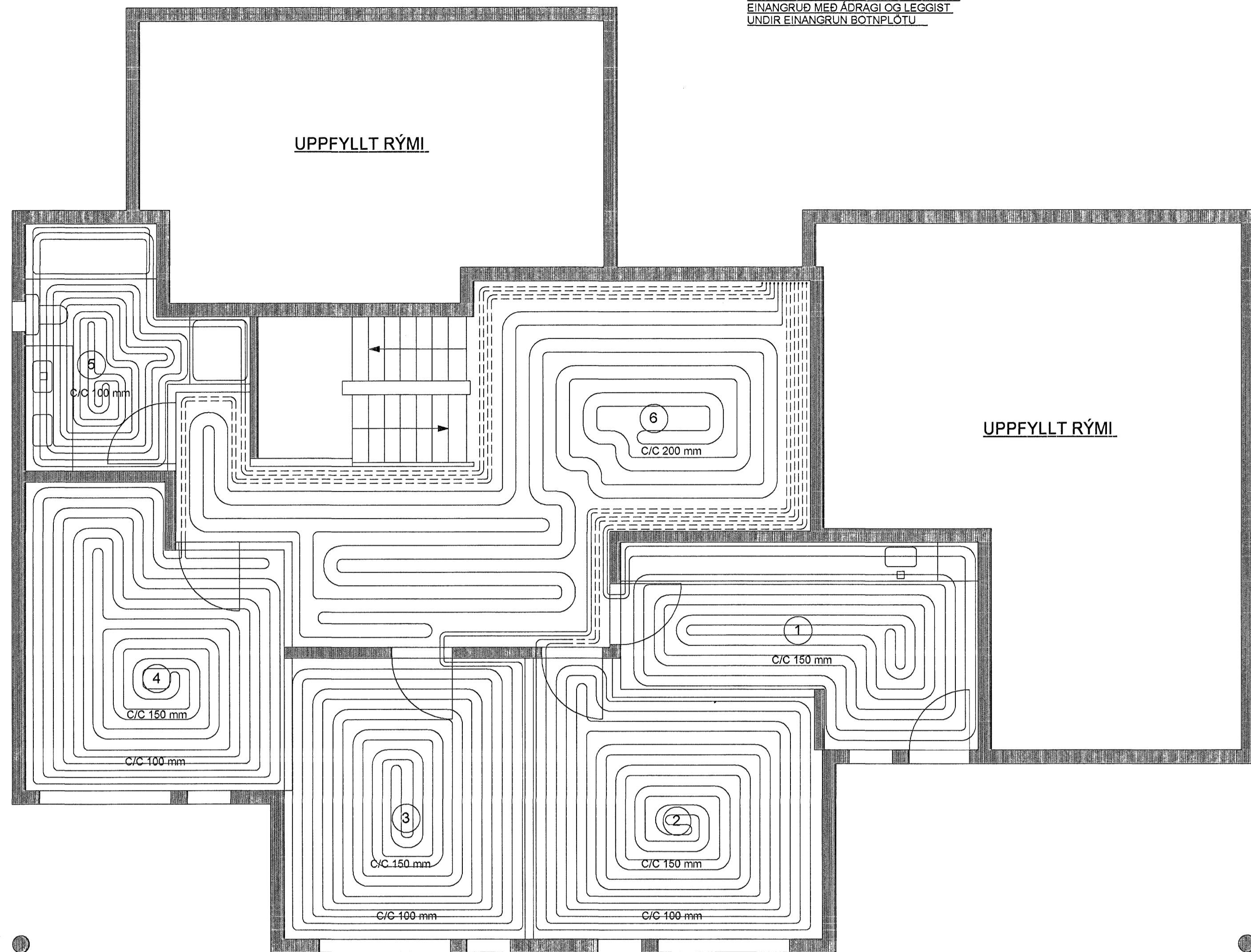


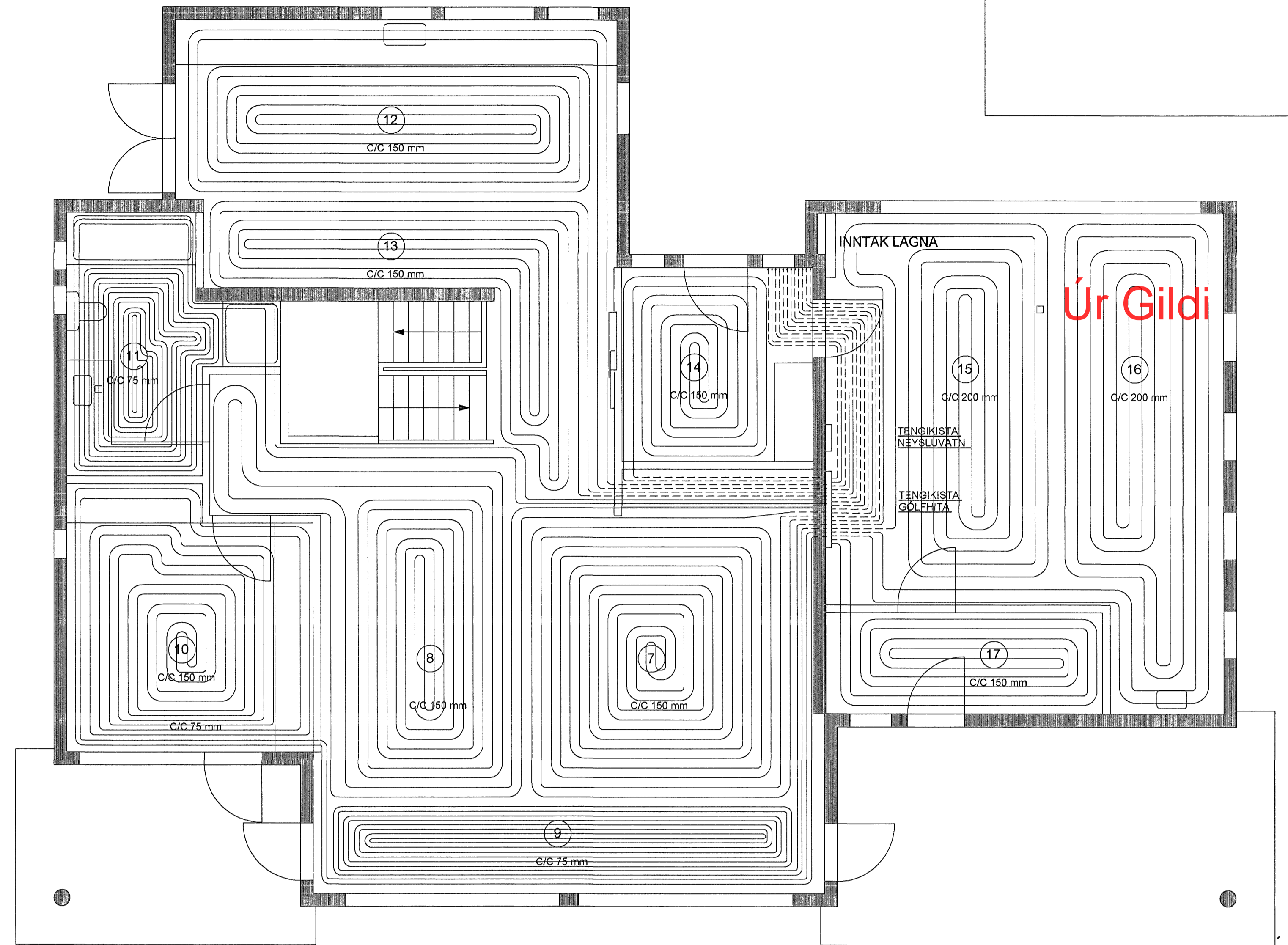
GRUNNMYND GÓLFHITALAGNA Á NEDRI HÆÐ, MKV. 1:50.

ATH. EINANGRA SKAL GÓLFHITARÖR  
MÉÐ ÁDRAGI ÞARSEM ÞÁU LIGGJA  
ÞÉTT SAMAN OG SYND MÉÐ BROTTINI LÍNU  
LAGNIR VÍÐ TENGISTU Í GEYMSLU SEU  
EINANGRUP MÉÐ ÁDRAGI OG LEGGIST  
UNDIR EINANGRUN BOTNPLÖTU.



GRUNNMYND GÓLFHITALAGNA Á EFRI HÆÐ, MKV. 1:50.

ATH. EINANGRA SKAL GÓLFHITARÖR  
MÉÐ ÁDRAGI ÞARSEM ÞÁU LIGGJA  
ÞÉTT SAMAN OG FARA Á MILLIHÆÐA.



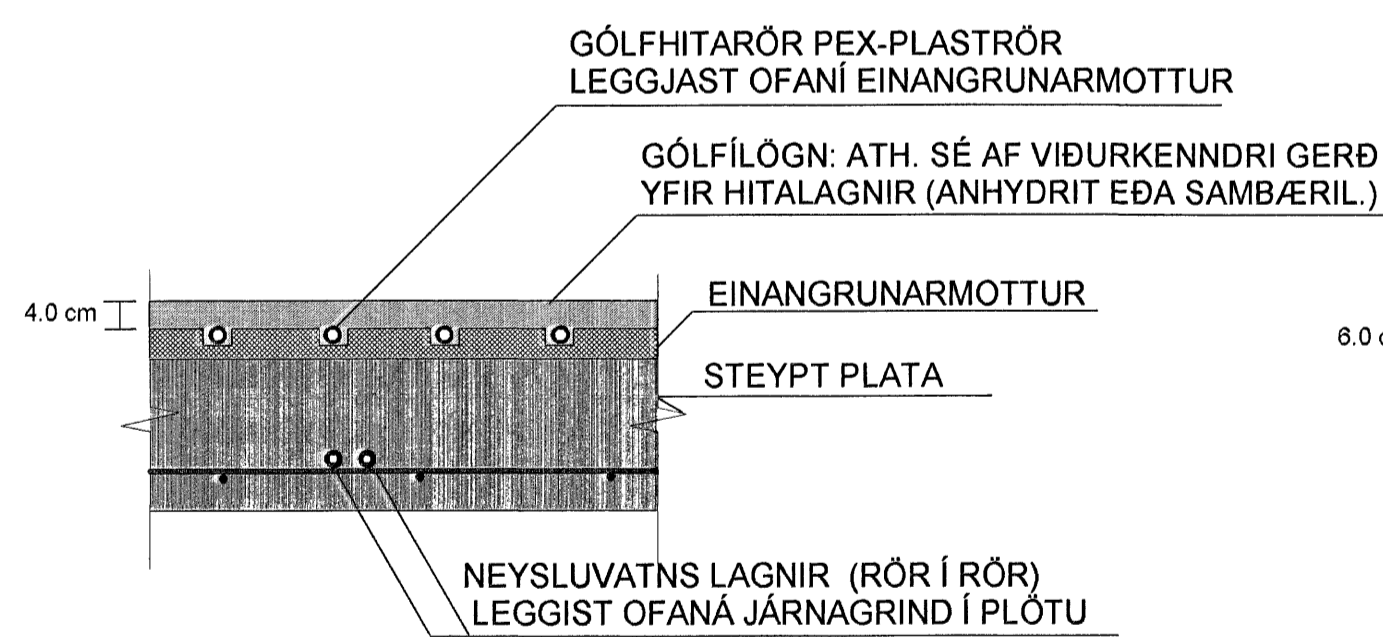
TAFLA YFIR GÓLFHTASLAUFUR

GÓLFHITARÖR ERU 18x2.0 mm.  
REHAU RAUTHERM PLASTLAGNIR  
(SJÁ NÁNAR Í SKÝRINGUM)

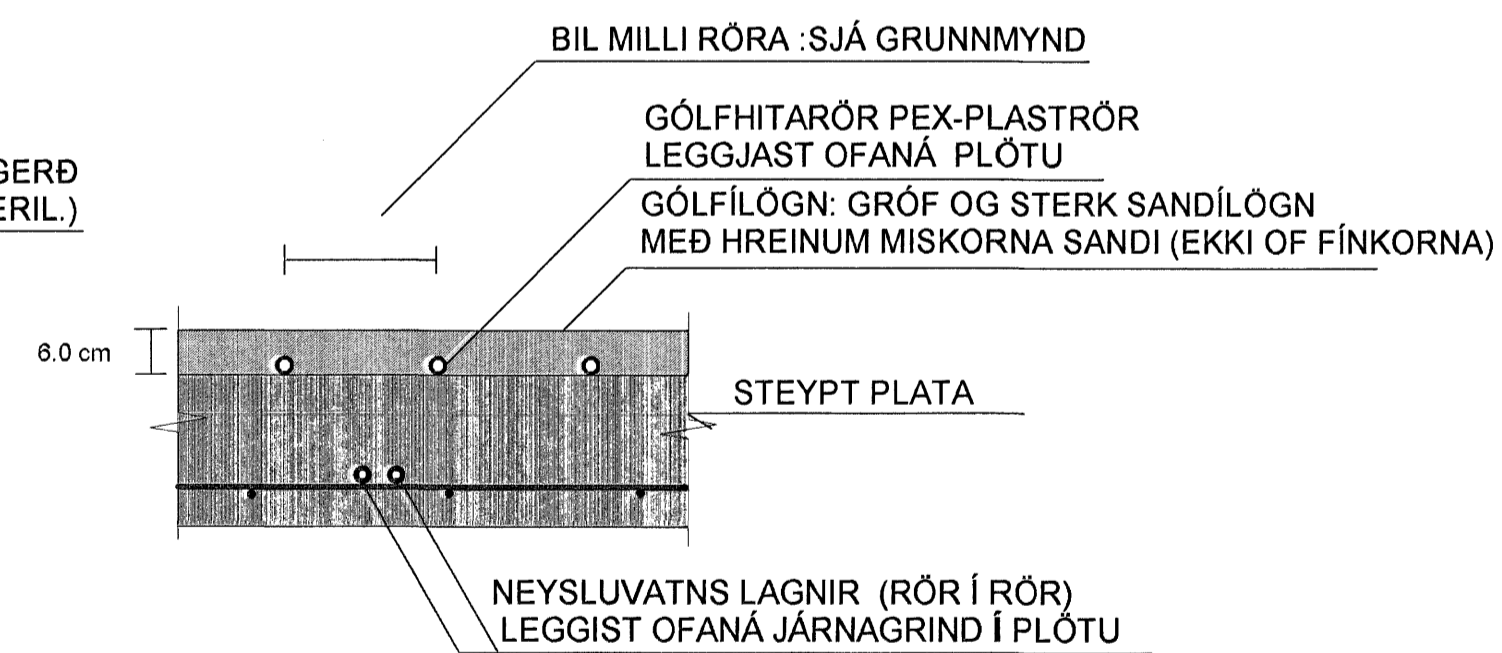
SLAUFNA NR.	LENGD Á SLAUFUM (m)	STAÐSETNING	ORKA (Wótt)
1	80	1.HÆÐ - ÞVOTTUR	1040
2	100	1.HÆÐ - HERBERGI	1300
3	100	1.HÆÐ - HERBERGI	1300
4	100	1.HÆÐ - HERBERGI	1300
5	80	1.HÆÐ - BAÐHERBERGI	1040
6	110	1.HÆÐ - SKÁLI	1430
7	120	2.HÆÐ - STOFA	1560
8	110	2.HÆÐ - STOFA	1430
9	110	2.HÆÐ - STOFA	1430
10	110	2.HÆÐ - HJÓNAHERB.	1430
11	100	2.HÆÐ - BAÐHERBERGI	1300
12	110	2.HÆÐ - ELDHÚS	1430
13	90	2.HÆÐ - ELDHÚS	1170
14	50	2.HÆÐ - ANDDYRI	650
15	70	2.HÆÐ - BÍLSKÚR	910
16	80	2.HÆÐ - BÍLSKÚR	1040
17	40	2.HÆÐ - GEYMSLA	520

ALLS = 20.280 Wótt

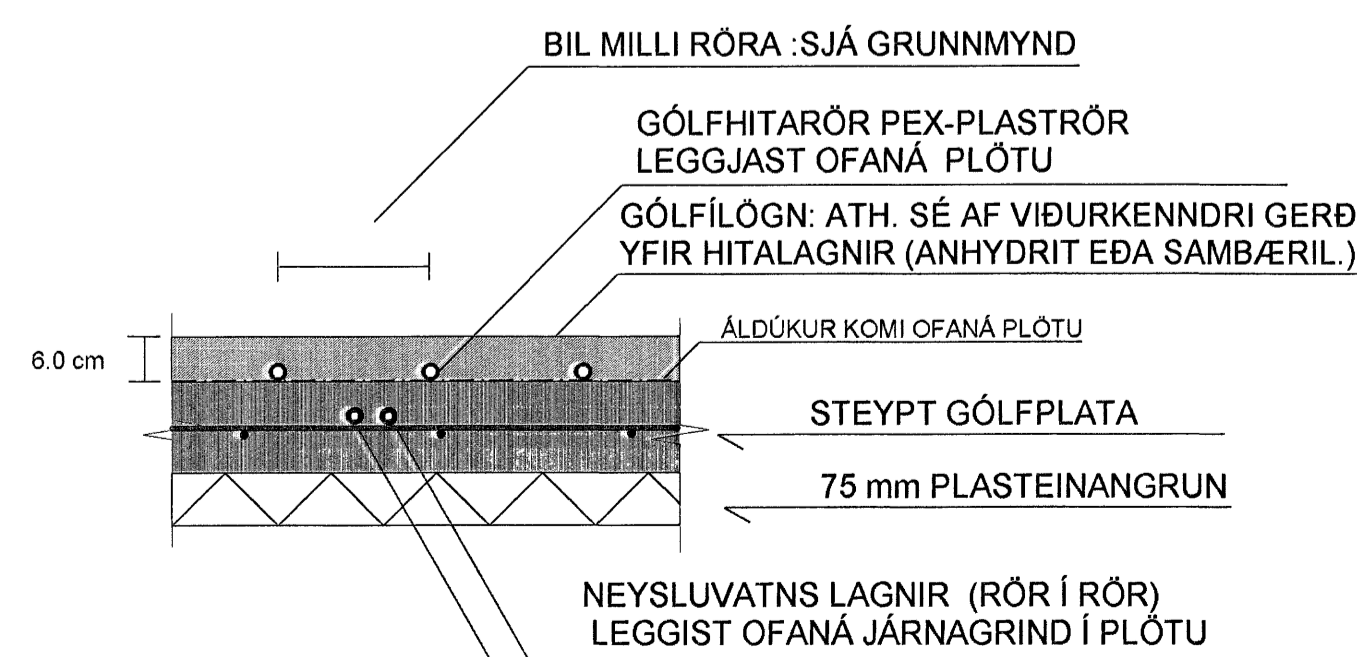
EFRI HÆÐ:SNID Í PLÖTU - ÍBÚÐ MKV. 1:10



EFRI HÆÐ:SNID Í PLÖTU - BÍLSKÚR MKV. 1:10



NEDRI HÆÐ: SNID Í PLÖTU MKV. 1:10



Samþykkt þann

20 JUNÍ 2007

Byggingfulltrúinn í Hafnarfirði  
F.h. Sigurbjartur Halldórsson

SJÁ SKÝRINGAR Á TEIKNINGU NR. 2.02

TEIKN.NR. 2.03	<p>Tækniwangur ehf. KT. 450 565-1589 Kirkjustétt 28, 113 Reykjavík Sími: 564 22 44, Netf. tv@vortex.is GSM: 690 23 25</p>
KVARÐI: 1:50, 1:500	
DAGS. JÚNÍ 2007	
HANNAD: MG	VERKEFNI: BREKKUÁS 21, HAFNARFIRÐI
TEIKNAD: MG	LAGNIR: GÓLFHITI, GRUNNMYND OG SNID
YFIRFARID: <i>Magnús Björnsson</i>	Undirskrift Adalhönnuðar