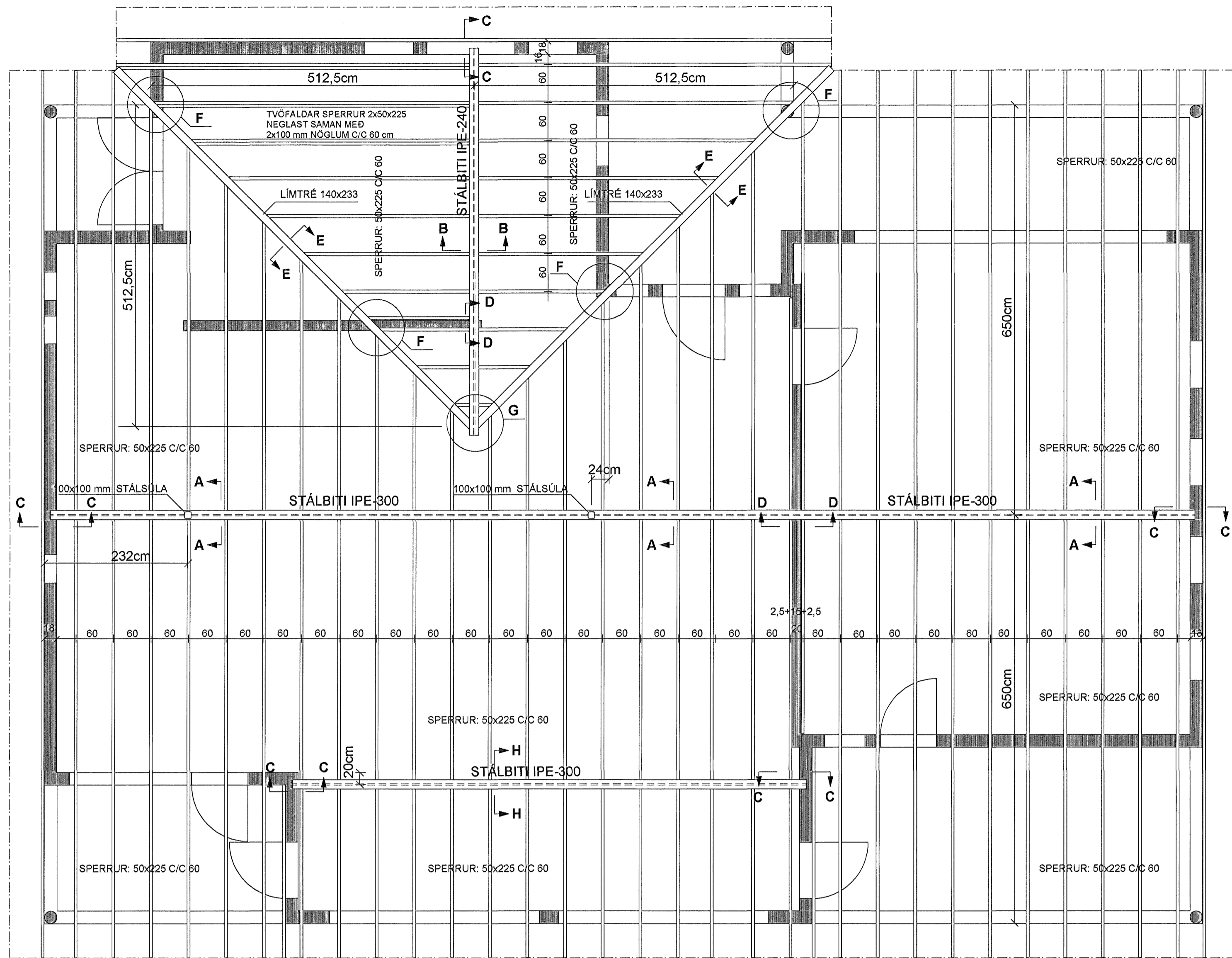
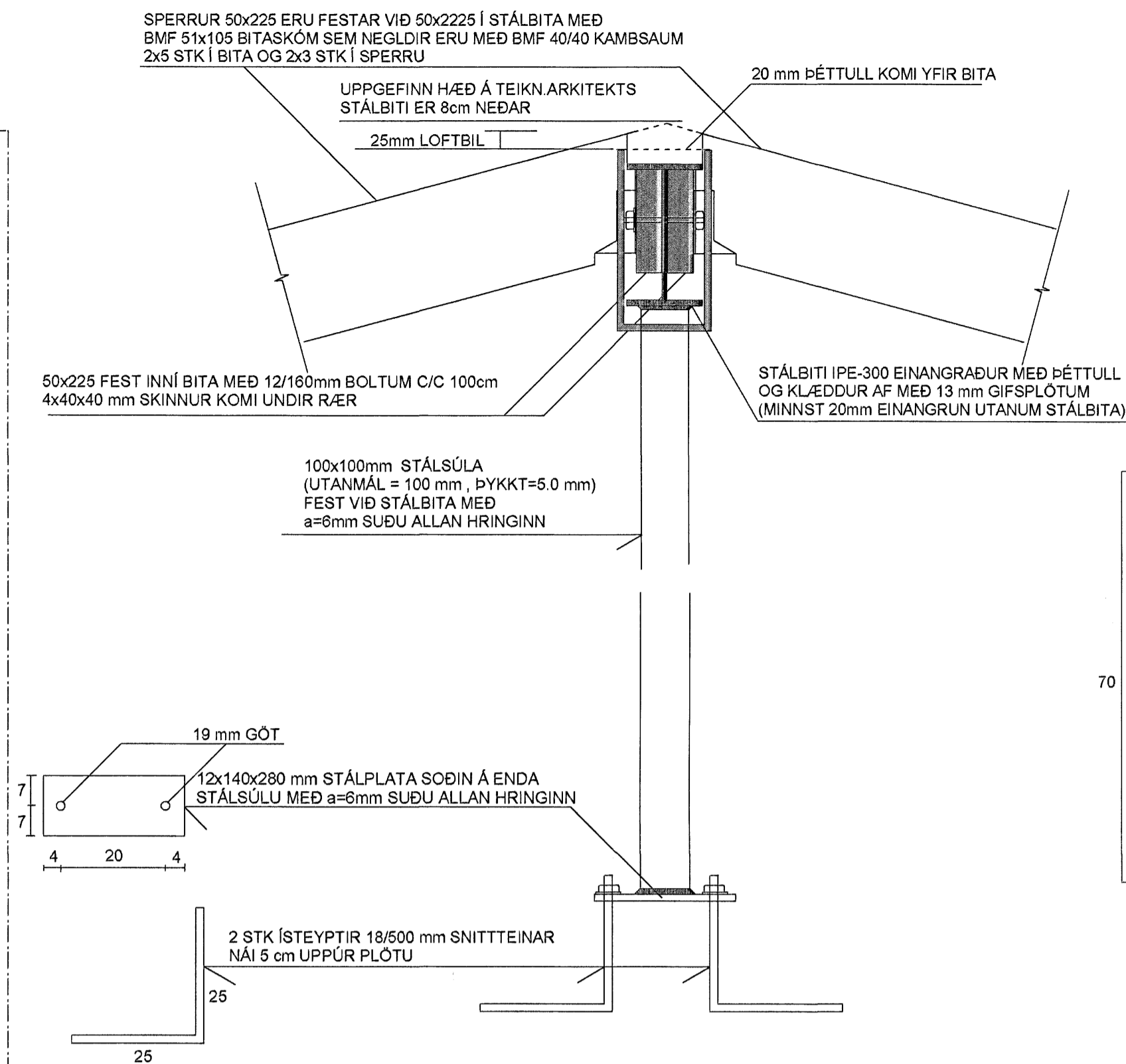


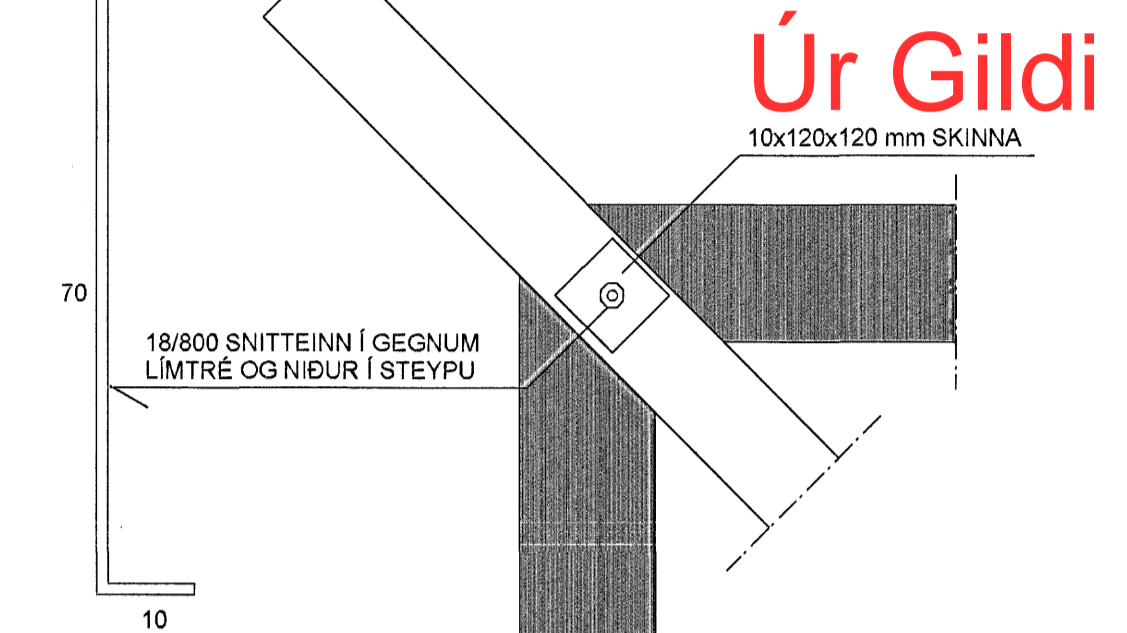
GRUNNMYND AF ÞAKI MKV. 1:50



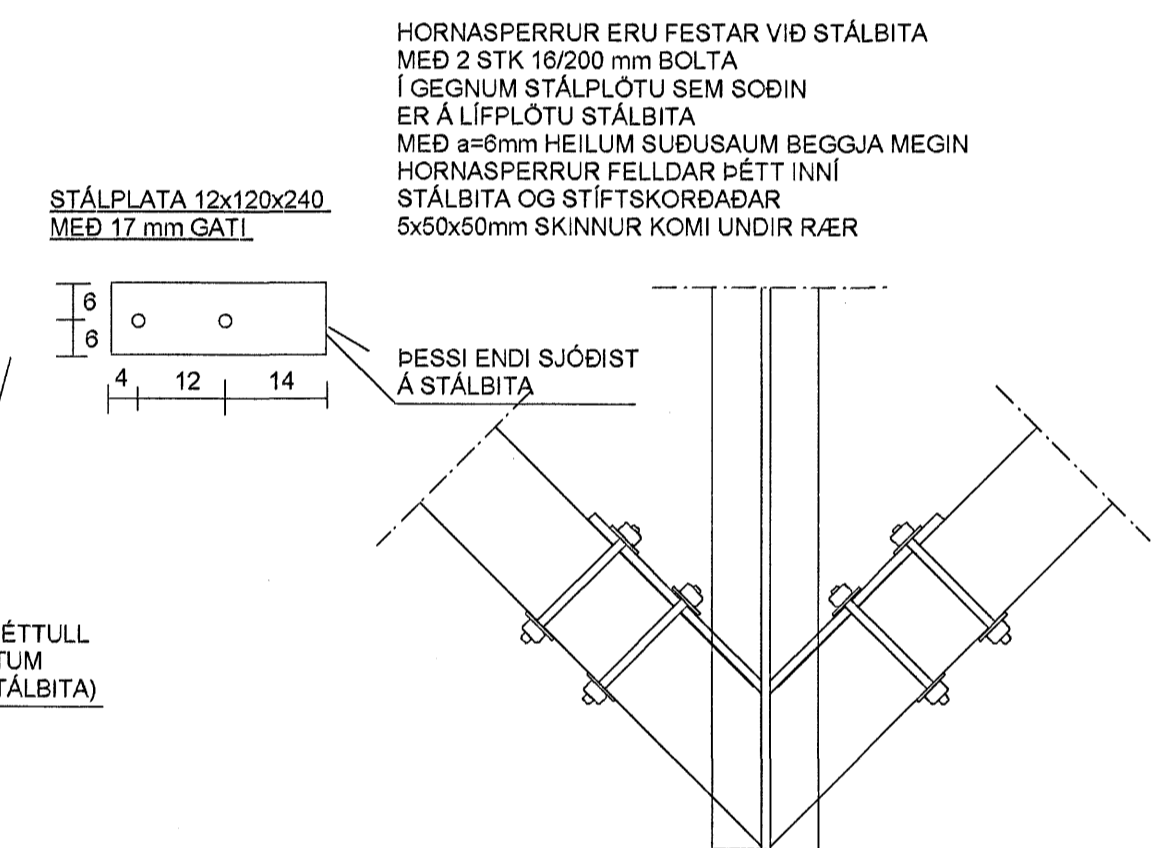
SNID A-A MKV. 1:10



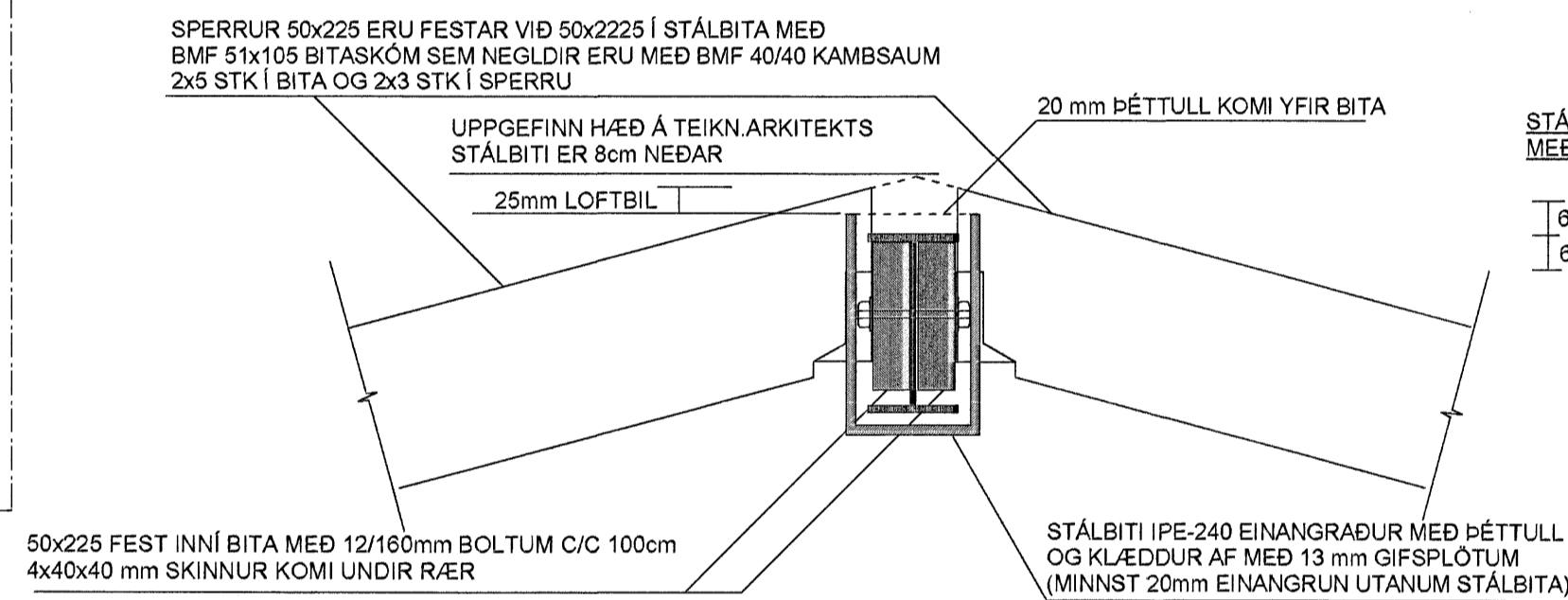
SNID F-F MKV. 1:10



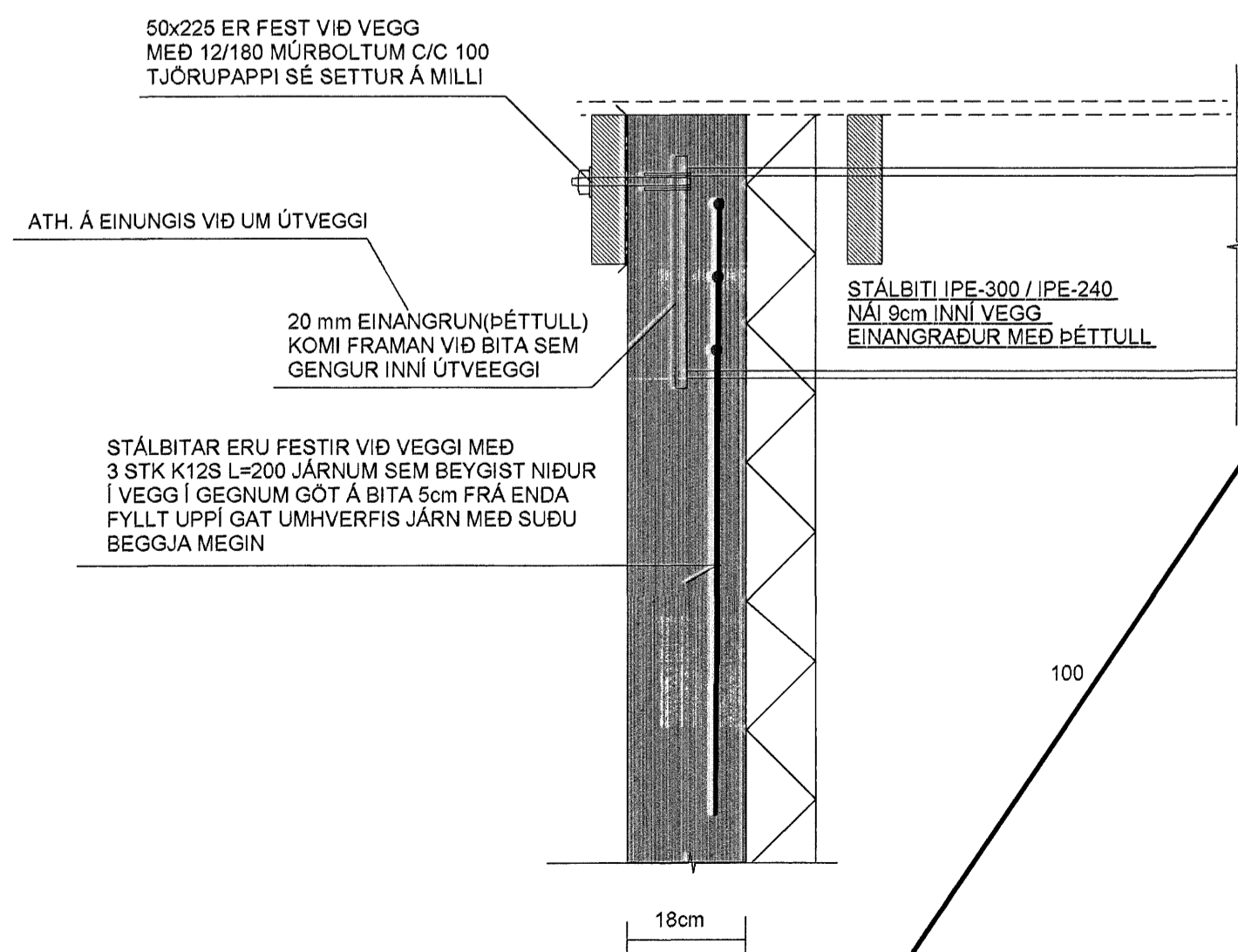
SNID G-G MKV. 1:10



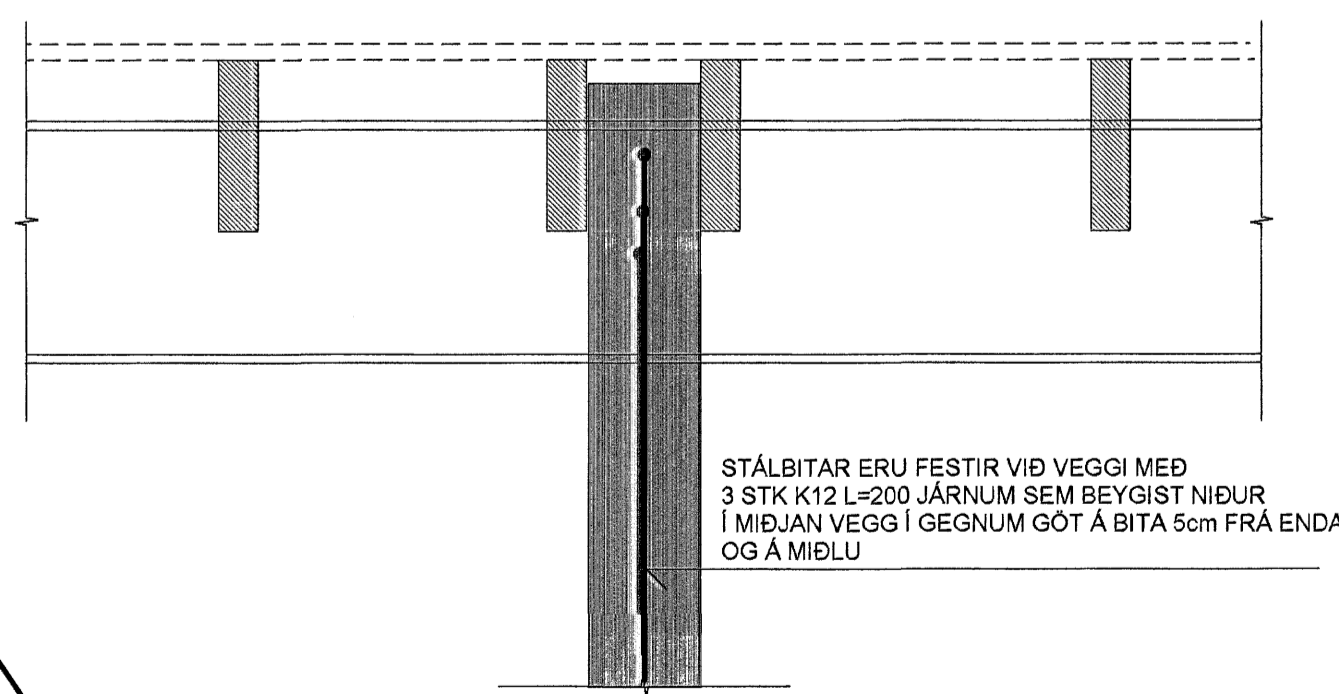
SNID B-B MKV. 1:10



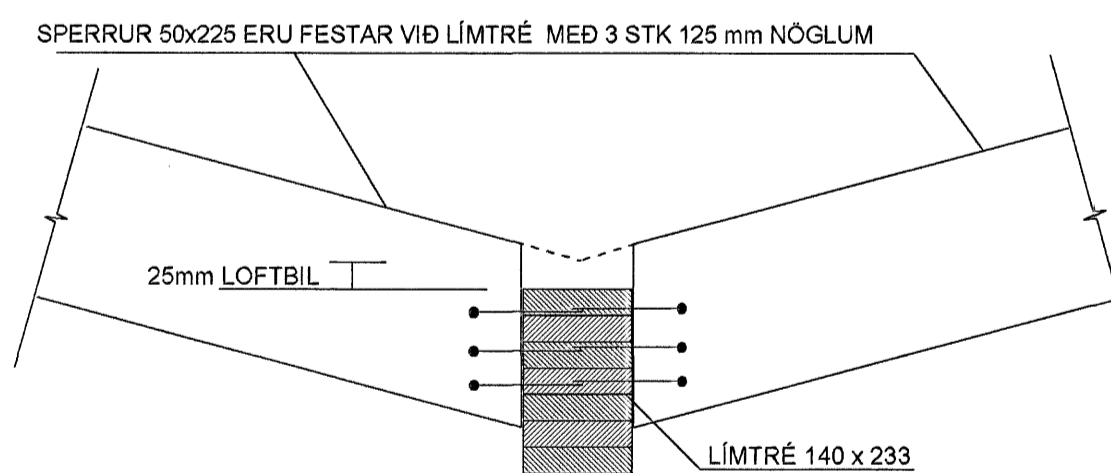
SNID C-C MKV. 1:10



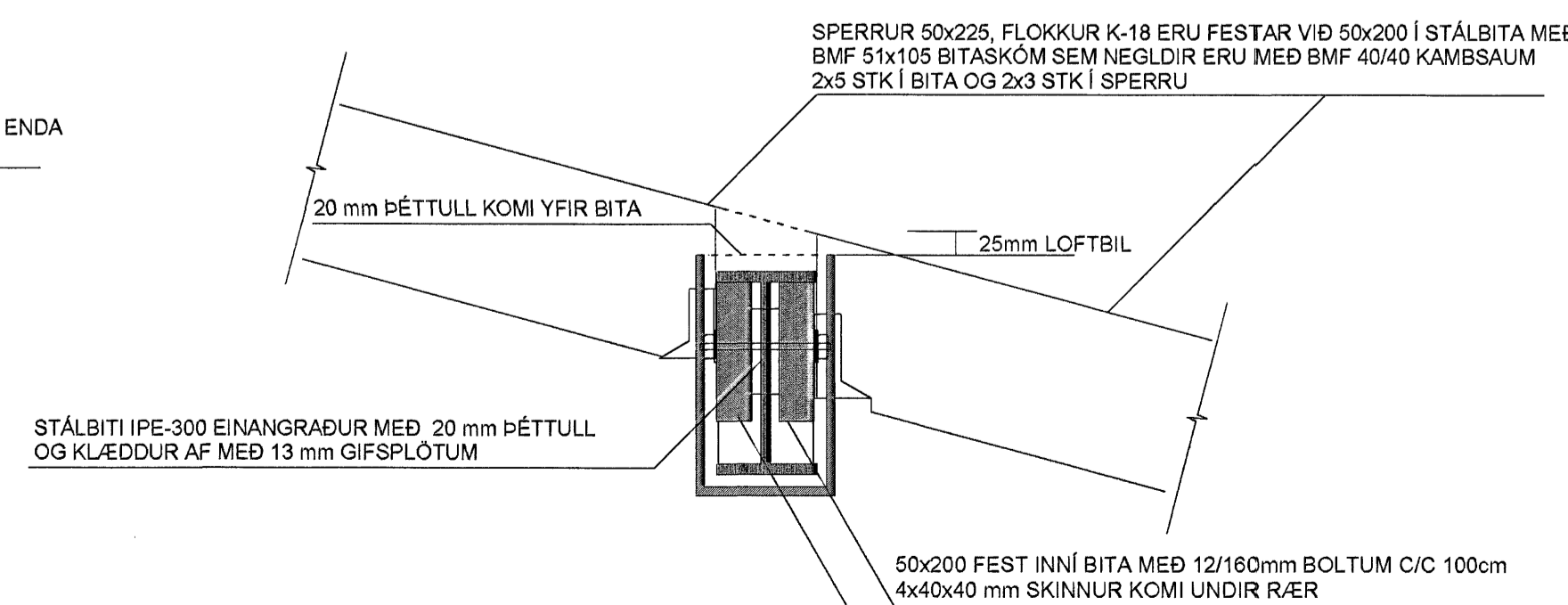
SNID D-D MKV. 1:10



SNID E-E MKV. 1:10



SNID H-H MKV. 1:10



SKÝRINGAR :

SPERRUR ERU 50x225 FLOKKUR K-18 , SAMKV. ÍST/DS 413 STÖBLUM  
LÍMTRÉ ER T-40  
SETJA SKAL TJÖRUPAPPA MILLI TIMBURS OG STEINS ÞARSEM SPERRUR BOLTAST Á VEGGI  
FÓAVERJA SKAL INNSTEYPTA SPERRUJENDA

STÁLVIKRI SKAL VERA Í SAMRÆMI VID ÍST/DS 412 STAÐLA  
STÁLBITA OG STÁLSÚLUR SKAL MÁLA MED RYÐVARNARGRUNNI , STÁLGEÐI ST-37  
STÁLFESTINGAR UTANHÚSS SKAL HEITGALVANISERA  
ALLAR SUDUR ERU a=6mm  
TIMBURSTÆRÐIR BOLTAR OG SAUMUR ERU Í MILLIMETRUM  
ALLIR KÓTAR ERU Í METRUM  
ALLAR MÁLSETNINGAR ERU Í SENTIMETRUM

SJÁ EINNIG SKÝRINGAR Á TEIKNINGU NR. 1.03

Samþykkt þann  
20 JUNI 2007  
Byggingulfrúnn í Hafnarfirði  
F.h.Sigurjartur Halldórsson

TEIKN.NR. 1.09	TEIKNIVANGUR ehf KT. 450586-1889 Kirkjustétt 26, 113 Reykjavík Sími: 564 22 44, Netf. tv@vortex.is GSM: 690 23 25
KVARDI: 1:50, 1:10	
DAGS. JÚNÍ 2007	
HANNAD: MG	VERKEFNI: BREKKUÁS 21, HAFNARFIRÐI
TEIKNAD: MG	BURÐARVIKRI: ÞAK, GRUNNMYND, SNID OG SKÝRINGAR
YFIRFARID:	Magnús Sýslasög KT. 201251-4189 Undirskrift Aðalhönnuðar