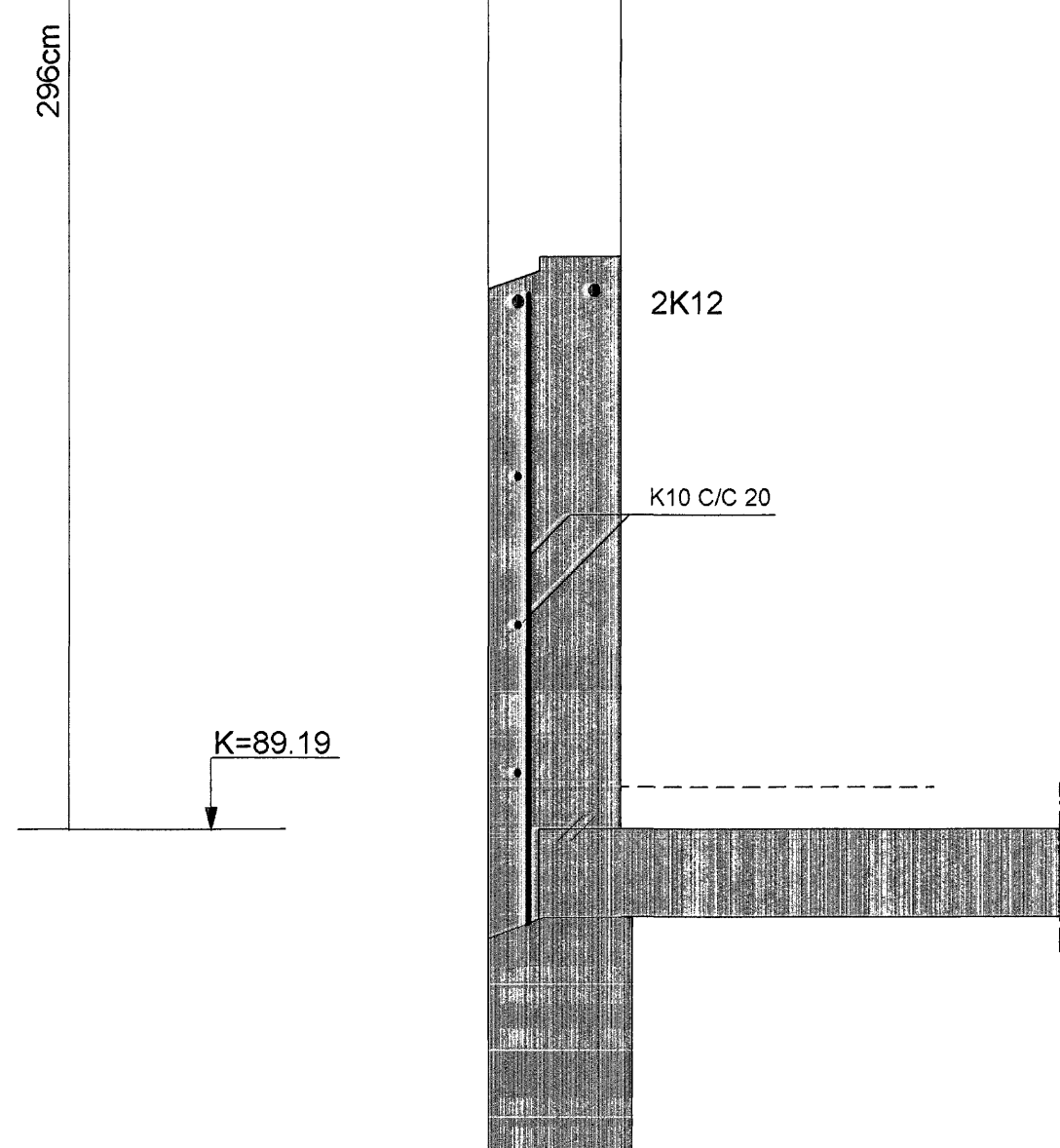
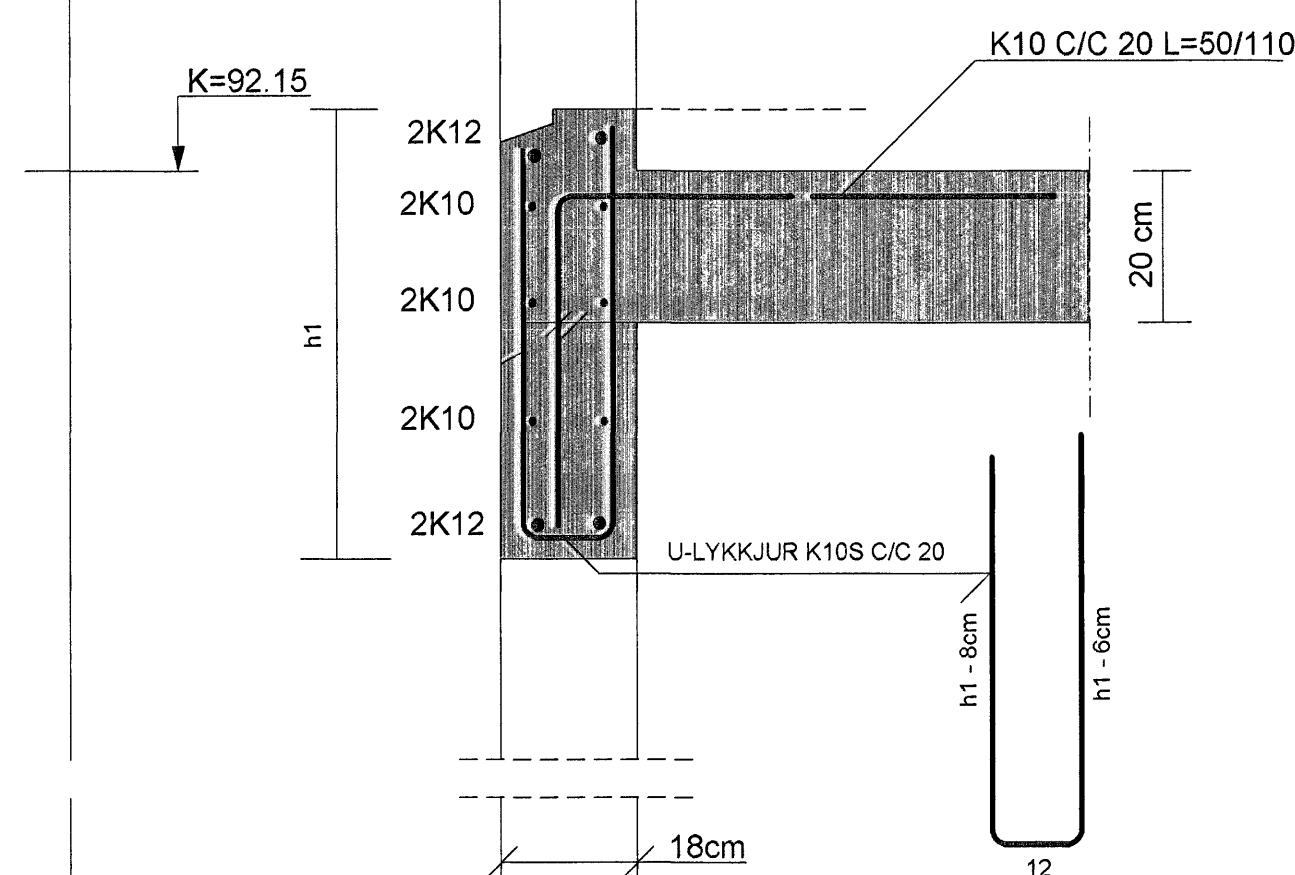
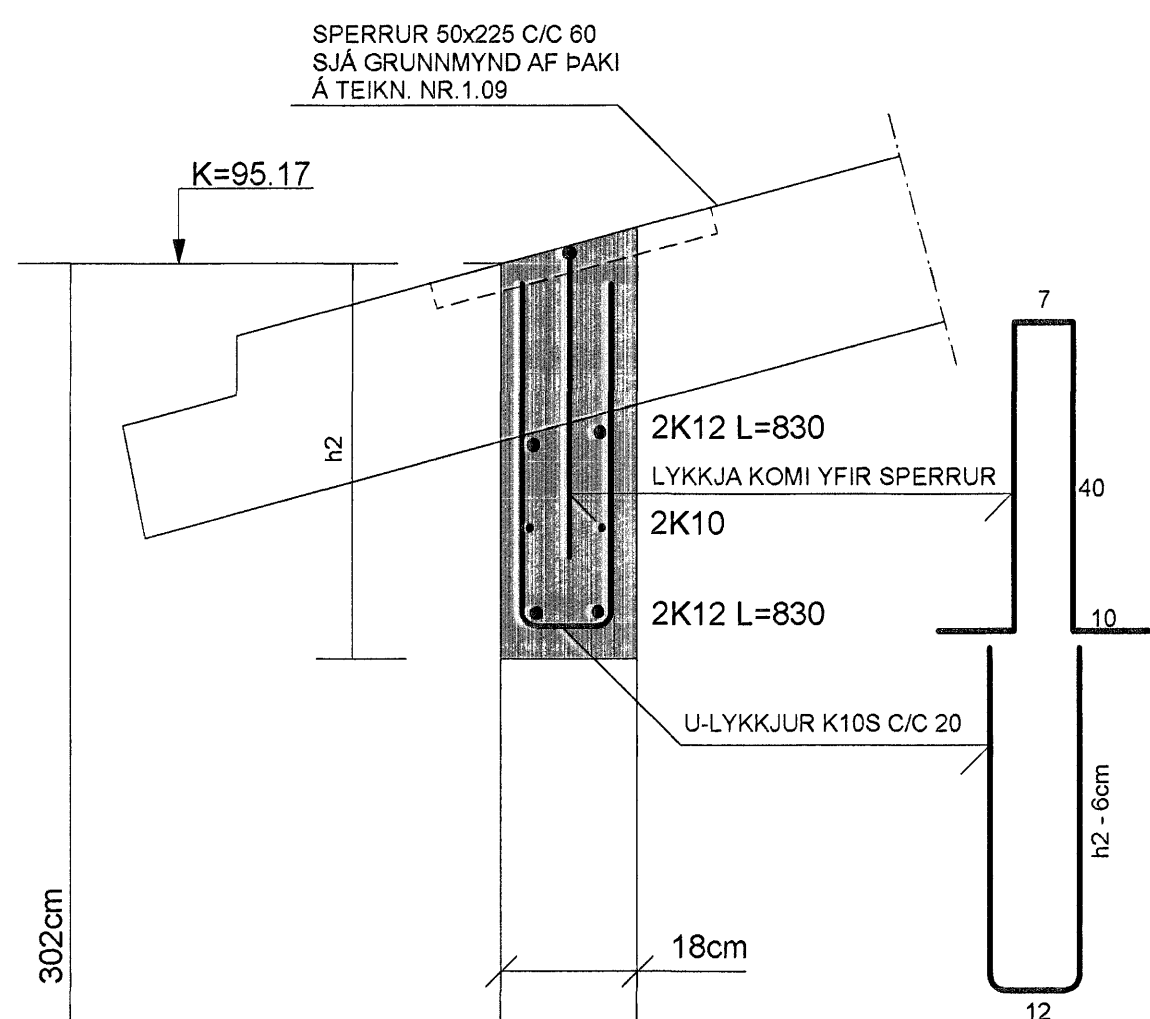


SNID 11-11 MKV. 1:10

ATH. ALLUR FRÁGANGUR, ÞAKBRÚNIR, EINANGRUN,
RAKAVÖRN, VINDVÖRN OG ÚTLOFTUN
SJA SÉRTEIKNINGAR ARKITEKTS

HÆÐARSTADSETNING GLUGGA
SJA GLUGGATEIKN. ARKITEKTS

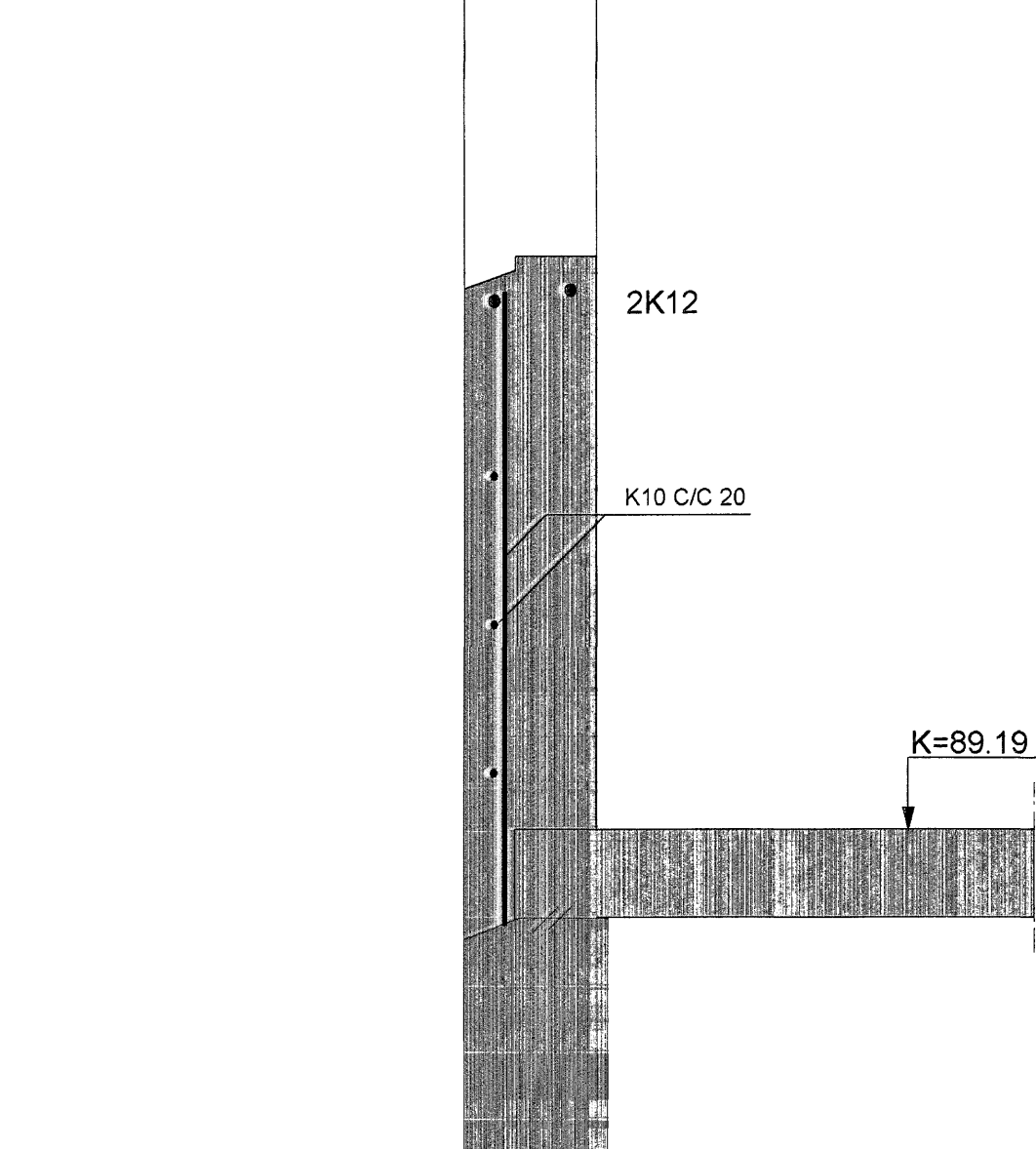
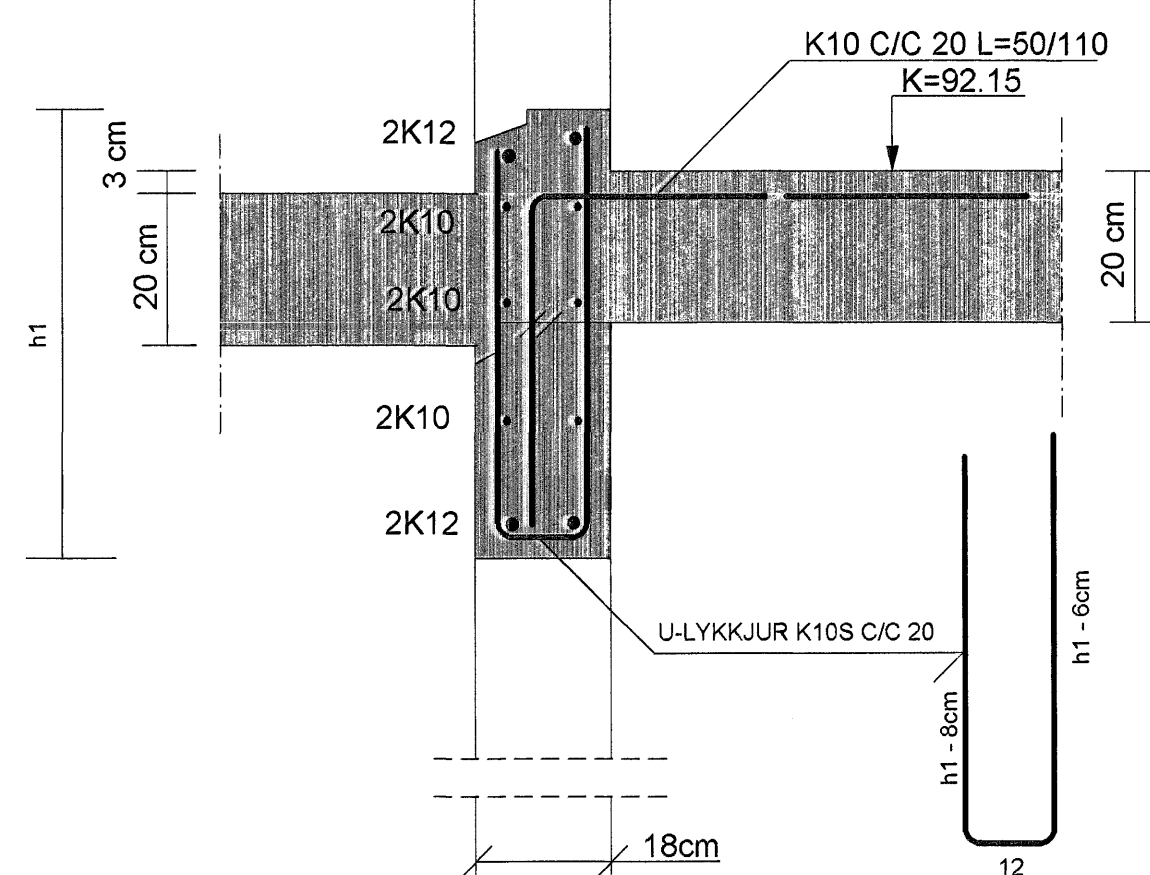
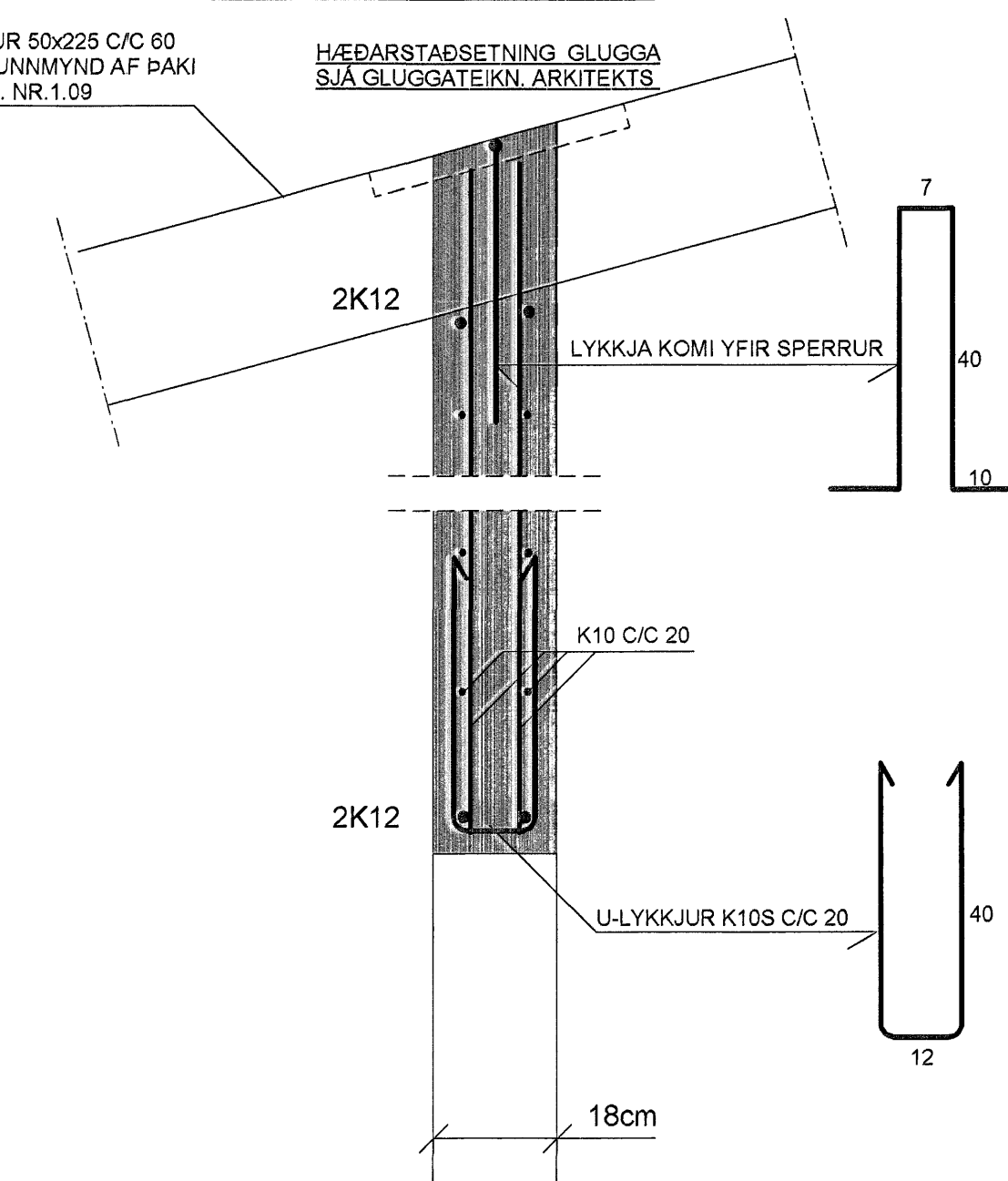


SNID 12-12 MKV. 1:10

ATH. ALLUR FRÁGANGUR, ÞAKBRÚNIR, EINANGRUN,
RAKAVÖRN, VINDVÖRN OG ÚTLOFTUN
SJA SÉRTEIKNINGAR ARKITEKTS

HÆÐARSTADSETNING GLUGGA
SJA GLUGGATEIKN. ARKITEKTS

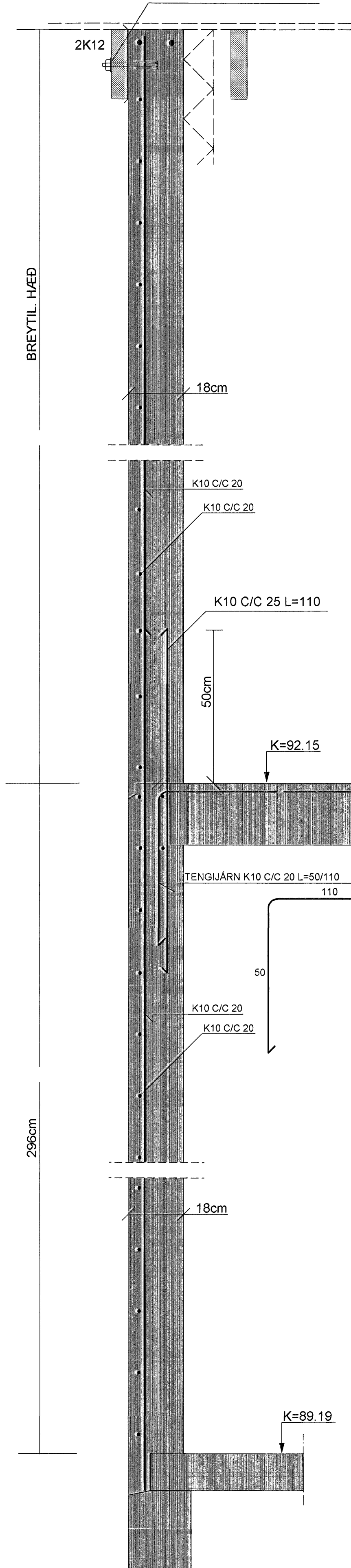
SPERRUR 50x225 C/C 60
SJA GRUNNMYND AF ÞAKI
Á TEIKN. NR.1.09



SNID 13-13 MKV. 1:10

ATH. ALLUR FRÁGANGUR, ÞAKBRÚNIR, EINANGRUN,
RAKAVÖRN, VINDVÖRN OG ÚTLOFTUN
SJA SÉRTEIKNINGAR ARKITEKTS

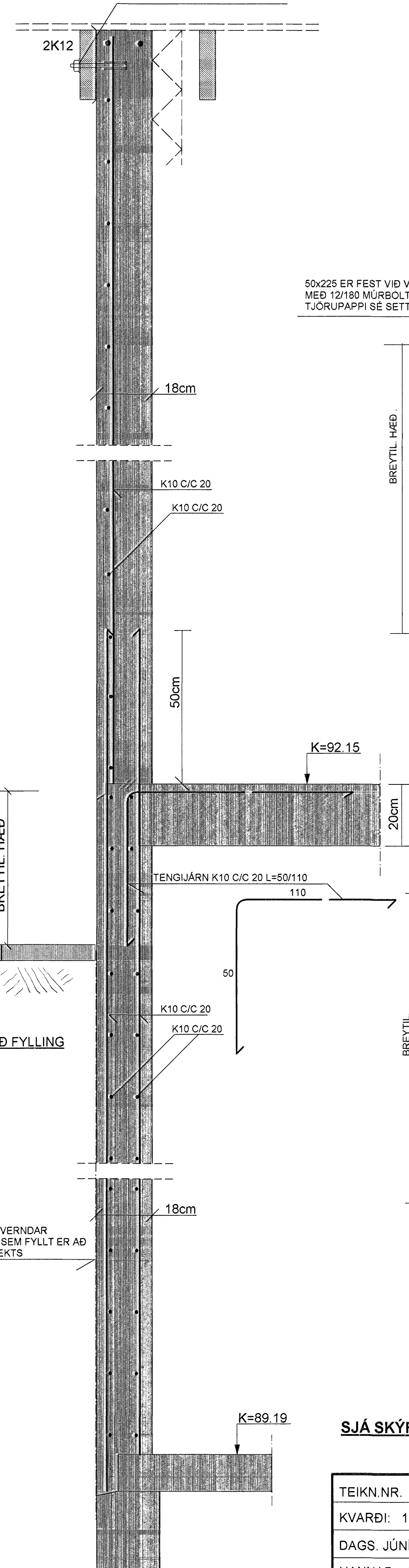
50x225 ER FEST VIÐ VEGG
MEÐ 12/180 MÚRBOLTUM C/C 100
TJÓRUPAPPI SÉ SETTUR Á MILLI



SNID 14-14 MKV. 1:10

ATH. ALLUR FRÁGANGUR, ÞAKBRÚNIR, EINANGRUN,
RAKAVÖRN, VINDVÖRN OG ÚTLOFTUN
SJA SÉRTEIKNINGAR ARKITEKTS

50x225 ER FEST VIÐ VEGG
MEÐ 12/180 MÚRBOLTUM C/C 100
TJÓRUPAPPI SÉ SETTUR Á MILLI

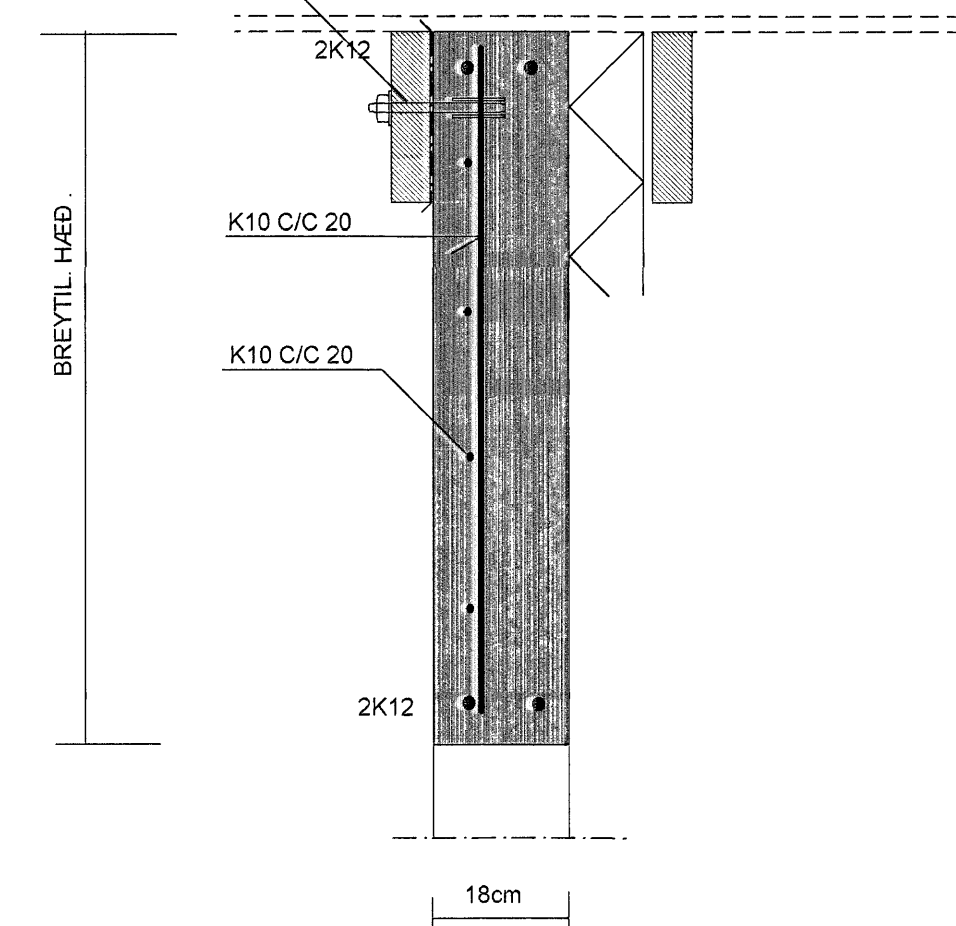


SNID 15-15 MKV. 1:10

GILDIR ALMENNT YFIR GLUGGUM
SÉ ANNADM EKKI STYTTI (GAF VEGGIR)

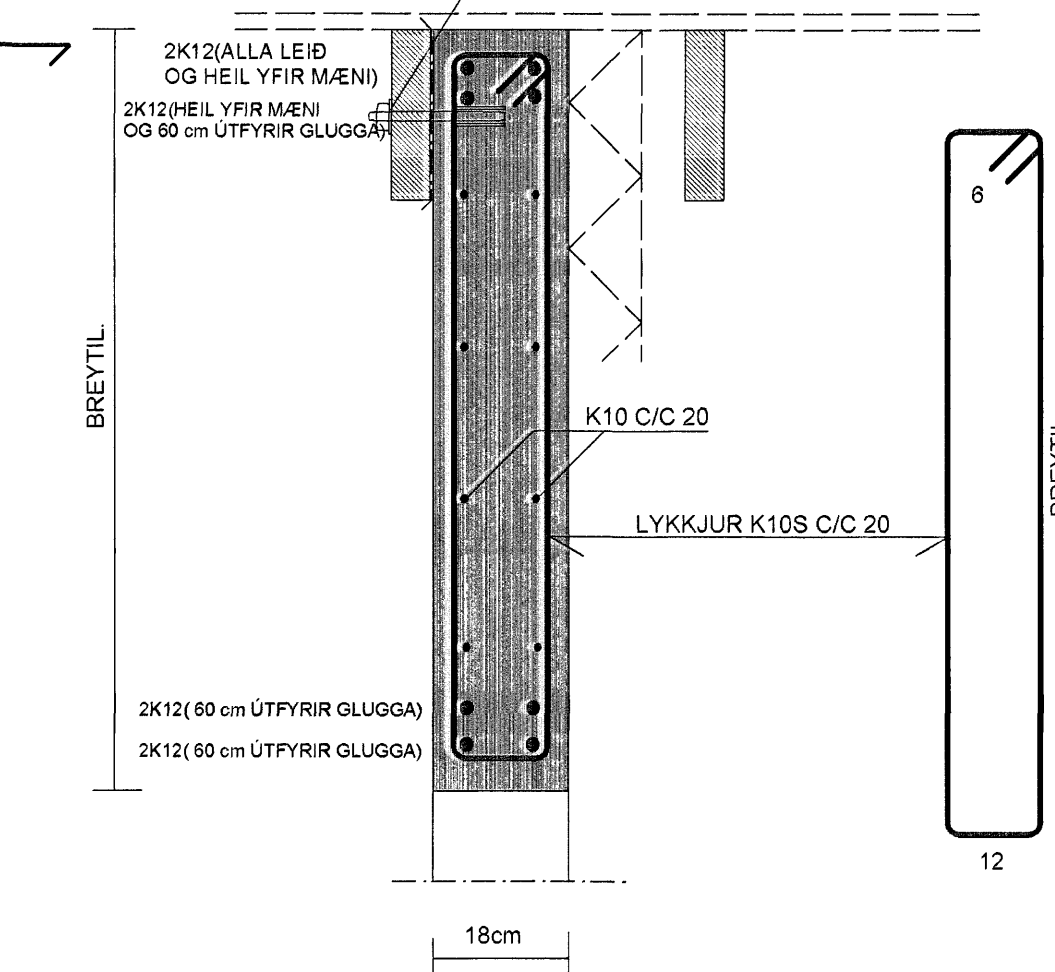
Út Gildi

50x225 ER FEST VIÐ VEGG
MEÐ 12/180 MÚRBOLTUM C/C 100
TJÓRUPAPPI SÉ SETTUR Á MILLI



SNID 16-16 MKV. 1:10

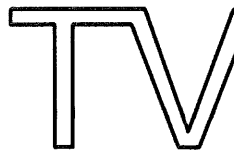
50x225 ER FEST VIÐ VEGG
MEÐ 12/180 MÚRBOLTUM C/C 100
TJÓRUPAPPI SÉ SETTUR Á MILLI



Samþykkt bann
20 JUNI 2007

Byggingulfrúnn í Hafnarfirði
F.h. Sigurbjartur Halldórsson

SJÁ SKÝRINGAR Á TEIKNINGU NR.1.03

TEIKN.NR. 1.05	 TækniVangur ehf. KT. 450586-1889 Kirkjustétt 26, 113 Reykjavík Sími: 564 22 44, Netf. tv@vortex.is GSM: 690 23 25
KVARDI: 1:10	
DAGS. JÚNÍ 2007	
HANNAD: MG	VERKEFNI: BREKKUÁS 21, HAFNARFIRÐI
TEIKNAD: MG	BURÐARVIRKI: JÁRN BENDING VEGGJA, SNID 11 TIL 16
YFIRFARID: Magnús Sýlfason	Undirskrift Adalhönnuðar