

SKÝRINGABLAÐ LAGNA

FRÁRENNSLISLAGNIR:

PVERMÁL OG GERÐ, ALLRA LAGNA, KEMUR FRAM Á TEIKNINGUM.

ALLAR FRÁRENNSLISLAGNIR Í GRUNNI SKULU VERA ÚR PVC-RÖRUM, NEMA ANNAÐ SÉ TEKID FRAM.

ALLAR FRÁRENNSLISLAGNIR OFAN BÖTNPLÖTU SKULU VERA ÚR PP-RÖRUM, NEMA ANNAÐ SÉ TEKID FRAM. TENGISTYKKI SKULU VERA SÖMU GERÐAR OG LAGNIRNAR SJÁLFA. EFNID SKAL VERA VOTTAD.

LENGDAR-HALLI LAGNA MÁ ALDREI VERA MEIRI EN 300 %

KÓTAR Á LÖGNUM ERU MIÐAÐIR VIÐ RÖR-BOTN.

MEÐ JARÐVATNSLÖGNUM SKAL SETJHA HARPADA MÖL, Þ.E. MÖL nr. 1. UM FRÁGANG AD ÖÐRU LEYTI ER VÍSAÐ TIL RB-BLAÐA, LEIÐBEININGAR Í ÍST - 65 OG ANNARA STAÐLA OG REGLUGERÐA SEM Í GILDI ERU.

ÞAKNIÐURFÖLL SKAL TENGJHA VIÐ JARÐVATNSLÖGN a.m.k. 10 CM FYRIR NEÐAN ENDANLEGT JARÐVEGYSYRIBORÐ.

ÚTLOFTUNARVENTLAR SKULU VERA AF VIÐURKENNÐRI GERÐ.

MESTA BIL Á MILLI UPPHENGJA FYRIR LÁRÉTTAR FRÁRENNSLISLAGNIR SKAL VERA 10 x ÞVERMÁL RÖRS

Á ALLA FALL-STAMMA KOMI FESTING VIÐ PLÖTUSKIL OG a.m.k. EIN ÞAR Á MILLI.

ALLAR FRÁRENNSLISLAGNIR SEM ERU OFAN VIÐ BOTNPLÖTU, SKAL EINANGRA MEÐ 50 mm ÞYKKRI STEINULL OG VEFJA ÞÆR SÍÐAN MEÐ PLAST-DÚK.

ALLT EFNÍ OG ÖLL VINNA SKAL VERA Í SAMRÆMI VIÐ GILDANDI STAÐLA OG REGLUGERÐIR.

HITALAGNIR STÁLPIPUR

ALLAR PÍPUR SKULU VERA ÚR SVÖRTUM JÁRN-RÖRUM, SAMKVÆMT DS-540, DIN-2440, EÐA ÖÐRUM SAMBÆRILEGUM STÖÐLUM.

PÍPUR INNANHÜSS SKAL EINANGRA MEÐ 20mm ÞYKKUM GLERULLARHÓLKUM OG VEFJA SÍÐAN MEÐ PLASTDÚK, EÐA ÖÐRU SAMBÆRILEGU.

HITALAGNIR SKAL ÞRÝSTIPRÓFA VIÐ ÞRÝSTING = 8 bar, Í 24 KLST.

Á HVERN OFN KOMI STILLITÉ, LOFTSKRÚFA OG OFNLOKI. UM STAÐSETNINGU OG GERÐ, SJÁ OFNATÖFLU.

ΔT = 40°C.

MESTA BIL Á MILLI UPPHENGJA ER 2,0 m UNDIR LOFTUM OG 1,0 m Á VEGGJUM.

OFNAR SKULU FRAMLEIDDIR Í SAMRÆMI VIÐ KRÖFUR Í ÍST-69.

ALLT EFNÍ OG VINNA SKAL VERA Í SAMRÆMI VIÐ GILDANDI REGLUGERÐIR OG STAÐLA.

GÓLFHITALAGNIR P-PEX

ALLAR PÍPUR SKULU VERA P-PEX RÖR MEÐ SÚREFNISKÁPU (t.d. Unipipe eða Rehau). EFNID SKAL VERA VOTTAD.

TENGISTYKKI SKULU VERA ÚR AFZINKUNARFRÍU EFNÍ, FRAMLEITT SÉRSTAKLEGA FYRIR VIÐKOMANDI RÖR.

LAGNIR SKAL ÞRÝSTIPRÓFA VIÐ ÞRÝSTING 2 x VINNUPRÝSTINGUR, AÐ ÖÐRU LEITI SJÁ LEIÐBEININGAR FRAMLEIÐANDA.

ATH! ÞRÝSTINGUR SKAL VERA 5 bar Á GÓLFHITALÖGNUM ÞEGAR STEYPT ER FYRIR ÞÆR.

ALLT EFNÍ OG VINNA SKAL VERA Í SAMRÆMI VIÐ GILDANDI STAÐLA OG REGLUGERÐIR.

NEYSLUVATNSLAGNIR P-PEX

ALLAR PÍPUR SKULU VERA P-PEX RÖR MEÐ SÚREFNISKÁPU (t.d. Unipipe eða Rehau). EFNID SKAL VERA VOTTAD.

TENGISTYKKI SKULU VERA ÚR AFZINKUNARFRÍU EFNÍ, FRAMLEITT SÉRSTAKLEGA FYRIR VIÐKOMANDI RÖR.

PÍPUR INNANHÜSS SKAL EINANGRA MEÐ 20 mm ÞYKKUM GLERULLARHÓLKUM OG VEFJA MEÐ PLAST-DÚK, EÐA Á ANNAN SAMBÆRILEGAN HÁTT. LAGNIR FYRIR KALT NEYSLUVATN SKAL VEFJA MEÐ SÍÐAL-PAPPA EÐA VERJA ÞÆR Á SAMBÆRILEGAN HÁTT.

LAGNIR SKAL ÞRÝSTIPRÓFA VIÐ ÞRÝSTING 1,5 x VINNUPRÝSTINGUR MINNST 15 bar, AÐ ÖÐRU LEITI SJÁ LEIÐBEININGAR FRAMLEIÐANDA.

MESTA BIL MILLI UPPHENGJA ER 1,2 m UNDIR LOFTUM, OG 1,2 m Á VEGGJUM, AÐ ÖÐRU LEITI SJÁ LEIÐBEININGAR FRAMLEIÐANDA.

ALLT EFNÍ OG VINNA SKAL VERA Í SAMRÆMI VIÐ GILDANDI STAÐLA OG REGLUGERÐIR.

NEYSLUVATNSLAGNIR ÁL/PEX

ALLAR PÍPUR SKULU VERA ÁL/PEX RÖR (t.d. Unipipe eða Rehau). EFNID SKAL VERA VOTTAD.

TENGISTYKKI SKULU VERA ÚR AFZINKUNARFRÍU EFNÍ, FRAMLEITT SÉRSTAKLEGA FYRIR VIÐKOMANDI RÖR.

PÍPUR INNANHÜSS SKAL EINANGRA MEÐ 20 mm ÞYKKUM GLERULLARHÓLKUM OG VEFJA MEÐ PLAST-DÚK, EÐA Á ANNAN SAMBÆRILEGAN HÁTT. LAGNIR FYRIR KALT NEYSLUVATN SKAL VEFJA MEÐ SÍÐAL-PAPPA EÐA VERJA ÞÆR Á SAMBÆRILEGAN HÁTT.

LAGNIR SKAL ÞRÝSTIPRÓFA VIÐ ÞRÝSTING 1,5 x VINNUPRÝSTINGUR MINNST 15 bar, AÐ ÖÐRU LEITI SJÁ LEIÐBEININGAR FRAMLEIÐANDA.

MESTA BIL MILLI UPPHENGJA ER 1,2 m UNDIR LOFTUM, OG 1,2 m Á VEGGJUM, AÐ ÖÐRU LEITI SJÁ LEIÐBEININGAR FRAMLEIÐANDA.

ALLT EFNÍ OG VINNA SKAL VERA Í SAMRÆMI VIÐ GILDANDI STAÐLA OG REGLUGERÐIR.

- Framrás hitalagna
- - - - - Bakrás hitalagna
- Heitt neysluvatn
- Kalt neysluvatn
- Frárennslislag्नir
- Jarðvatnslagnir (ópökkuð)
- Regnvatnslagnir (pökkuð)
- Regn- og jarðvatnslagnir (hálfpökkuð)

NEYSLUVATNSLAGNIR RÖR Í RÖR

Þar sem neysluvatnslagnir eru rör í rör, skal innri pípan vera úr plasti með súrefniskápu, t.d. RAUTITAN (Ilex) PEX/EVAL, eða sambærilegu efni. Efnid skal vera vottað.

Ídráttarrörið skal vera úr HD-polyeten eða öðru sambærilegu efni.

Þar sem tengistykki eru hluti af rör í rör kerfi skulu tengistykki vera úr afzinkunarfríu efni, t.d. ametal frá TA sem sérstaklega er framleitt fyrir rör í rör kerfi.

Staðsetja skal alla stúta að tækjum með góðri nákvæmni. Stútarnir skulu festast tryggilega og ná mätulega langt frá endanlegum vegg. Þetta skal með stútum þannig að þétting verði vatnsheld. Yfir öll gót skal setja þar til gerðar rósettur.

Á deiliröri í rör í rör kerfi skal merkja slönguenda þannig að sjá megi hverju slangan tengist.

Þar sem pípur eru innsteyptar í plötur skal staðsetja þær ofaná neðri járnagrind á miðju plötuhafl en neðaná efri járnagrind við ásetur. Þar sem pípur eru innsteyptar í botnplötu skal staðsetja þær ofaná járnagrind. Festa skal pípur í járnagrind með þarfílgerðum festingum með mest 1,5 m millibil.

Beygjuradíus skal ekki vera meiri en 8 · ytra þvermál pípu. Nota skal tilbúin beygjustykki þegar leggja þarf pípur upp úr plötu eða útúr vegg.

Allt efni og vinna skal vera í samræmi við gildandi reglugerðir og staðla.

td = tvöföld tengidós.

- Þrýstiprófa skal kerfið á eftirfarandi hátt:
1. Stilla þrýsting á 1,5* vinnubr. (minnst 15 bar) í 10 mín
 2. Endursetja þrýsting á 15 bar í 10 mínútur (20 mín)
 3. Endursetja þrýsting á 15 bar í 10 mínútur (30 mín)
 4. Þrýstingur skal ekki falla meira en 0,6 bar á 30 mín (60 mín)
 5. Þrýstingur skal ekki falla meira en 0,2 bar á 120 mín (180 mín)

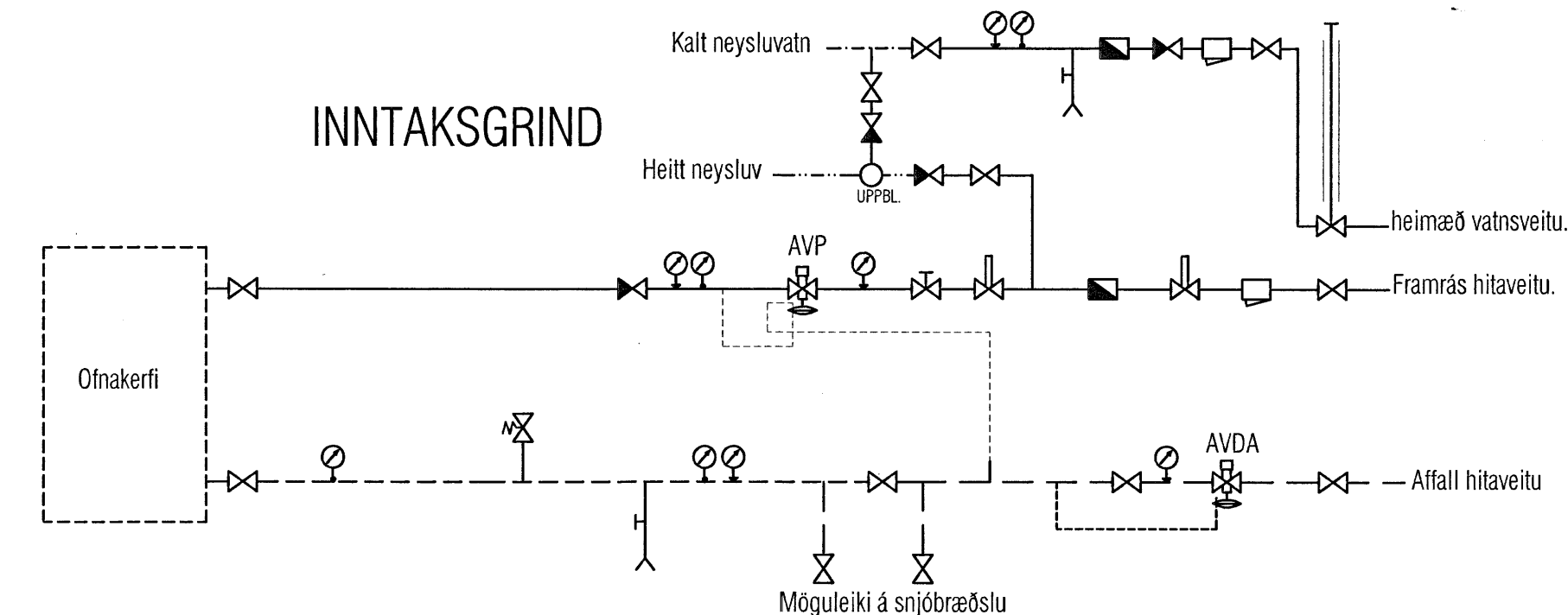
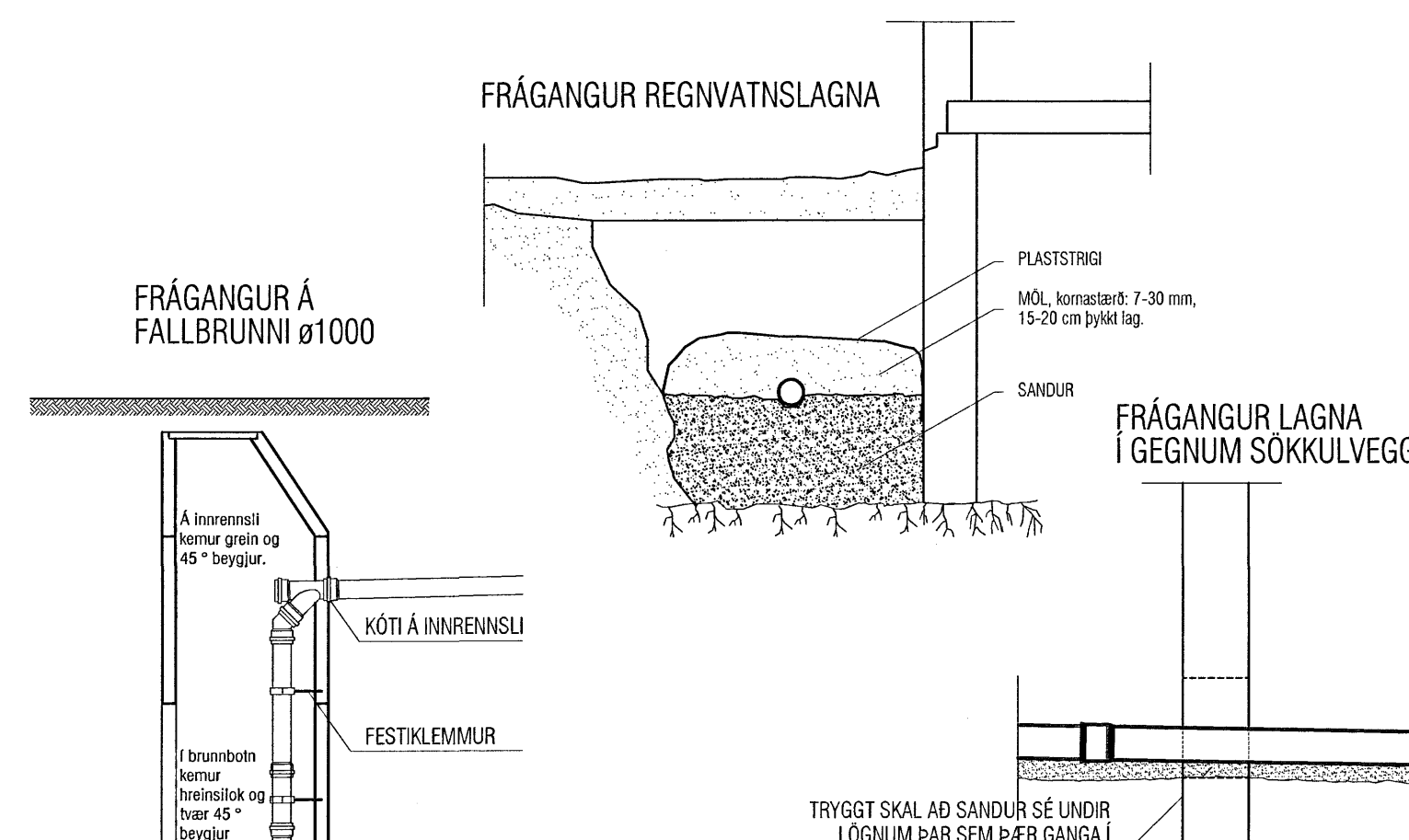
Hæð upp í tæki:

- BK: 700 mm
- HL: 600 mm
- SB: 1100 mm
- ÞV: 700 mm
- VS: 200 mm
- SV: 1100 mm
- EV: 600 mm

TÁKN OG SKAMMSTAFANIR:

- EV : ELDHÚSVASKUR
- HL : HANDLAUG
- ÞV : ÞVOTTAVÉL
- BK : BAÐKAR
- RV : RÆSTIVASKUR
- SV : SKOLVASKUR
- SB : STEYPIBAÐ
- VS : VATNSSALERNI
- BRS : BRUNASLANGA
- SK : SLÖNGUKRANI
- ÚK : ÚTIKRANI
- GN : GÓLFNIÐURFALL
- GNG : GÓLFNIÐURFALL m/ gegnumstreymi
- ÞN : ÞAKNIÐURFALL
- NF : NIÐURFALL
- BR : BRUNNUR
- DBR : DÆLUBRUNNUR
- HBR : HREINSIBRUNNUR
- SN : SVALANIÐURFALL
- SL : ÚTLOFTUNARVENTILL, (sogventill)
- PVC : FRÁRENNSLISRÖR ÚR POLYVINYLKLÓRÍÐ
- PP : FRÁRENNSLISRÖR ÚR POLYPROPYLEN
- PEH : PLASTRÖR ÚR POLYETHYLEN
- ST : FRÁRENNSLISRÖR ÚR STEINSTEYPU
- 20% : HALLI Á LÖGN ER 2 cm/ lengdarmeter
- Ø100 : ÞVERMÁL RÖRS ER 100 mm
- PN : PÍPA FER NIÐUR
- PU : PÍPA FER UPP
- ÍG : PÍPA ER Í GÓLFRAUF
- ÍE : PÍPA LIGGUR Í EINANGRUN
- ÍV : PÍPA LIGGUR Í VEGG
- ÁV : PÍPA LIGGUR UTAN Á VEGG
- ÍS : PÍPA LIGGUR Í SÖKKLI INNRÉTTINGAR
- YD : PÍPA LIGGUR FYRIR DYRUM
- UPL : PÍPA LIGGUR UPP UNDIR LOFTPLÖTU

TÁKN		
☐	Vatnsmælir	
☐	Hemill	
☐	Sla	
☐	Stöðiloki	
☐	Reinni/kuuloki	
☐	Einstreymiloki	
☐	Þrýstímínkari	
☐	Öryggisloki	
☐	Segulloki	T.d. Danfoss EVI
☐	Mismunaprýstingsl.	T.d. Danfoss AVP
☐	Móþrýstiloki	T.d. Danfoss AVDA
☐	Hitastriki í neyslu.	T.d. Danfoss AVTQ
☐	Hitastriki í neyslu.	40-60, DN 20
☐	Loftskilja	T.d. Flamcovent
☐	Sjálv. rennsishemill	
☐	Sjálvirk aftottun	T.d. Flovent
☐	Tæmiloki	Slönguloki
☐	Þrýstingsmælir	0-6 bar/0-2,5 bar
☐	Hitamælir	0-100° C/ 0-50° C



Sambýkt þann
19 JUNI 2007
Byggingfulltrúinn í Hafnarfirði
F.h. Sigurbjartur Halldórsson

VEKTOR - hönnun og ráðgjöf - Akralind 6, 201 Kópavogur.		Sigurbur Hafsteinsson Byggingulltrúinn í Hafnarfirði Sími: 554-6650 Fax: 554-6669	
Teikn. nr. Sambýkt	Tilvísun á teikningu	Bl.	Dags.
GLITVELLIR 2, HAFNARFJÖRÐUR LAGNIR: SKÝRINGAR		Hannað	Teiknað
05.06.07	05.06.07	EX	SK
Dagsetning	Verk nr.	Mælikvarði	Teikn. nr.
	A-07-03-22		L-01