

SKÝRINGAR :

HITAKERFI

PIPIR Í HITALÖGN (FRÁ GRIND AD TENGISTU OG AD OFNUM ERU AL-PEX SAMKV. DIN 16883, LEGGJAST Í FÖÐURRÖRUM AF VIÐURKENDRI GERÐ

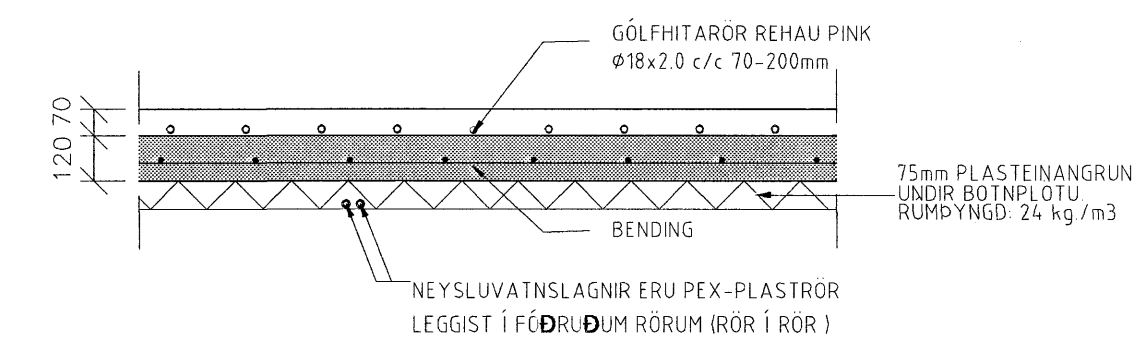
GÖLFHITALAGNIR ERU 18x2mm REHAU RAUTRM PLASTLAGNIR (EDA SAMBÁRIL I) OG ERU ÞÆR LAGDAR Í ÁSTEYPULAG OFAN Á PLOTU, EINS OG SÝNT ER Á GRUNNMYND FARA SKAL EFTIR LEIÐBEININGUM FRAMLÉIÐANDA VARDANDI MEÐHÖNDLUN RORANNA HVER LAGNLAUFA ER SJÁLFTÆÐUR HITAGJAFI OG SÉ HUN HEIL OG ÓSAMSETT GÖLFHITAKERFIÐ ER UPPLÖNDUNARKERFI MEÐ HRINGRÁSADÆLU OG HITASTYRÐUM LOKA VÁTNSHITASKYNJARARI FYRIR LOKA ER STAÐSETTUR Í FRAMRÁS GÖLFHITAKERFIS OG TRYGGIR AD VATNIÐ FARI EKKI OF HEITT INNÁ SLAUFURNAR (STILLA SKAL LOKANN Á 40° C ) RENNSLI INNÁ HVERJJA SLAUFU ER STÝRT MEÐ SJÁLVIKKUM HITANEMUM

SETJA SKAL HLÍÐARHÓLKA UTAN UM RÖR, ÞAR SEM ÞAU FARA Í GEGNUM VEGGI OG TENGJAST KISTUM

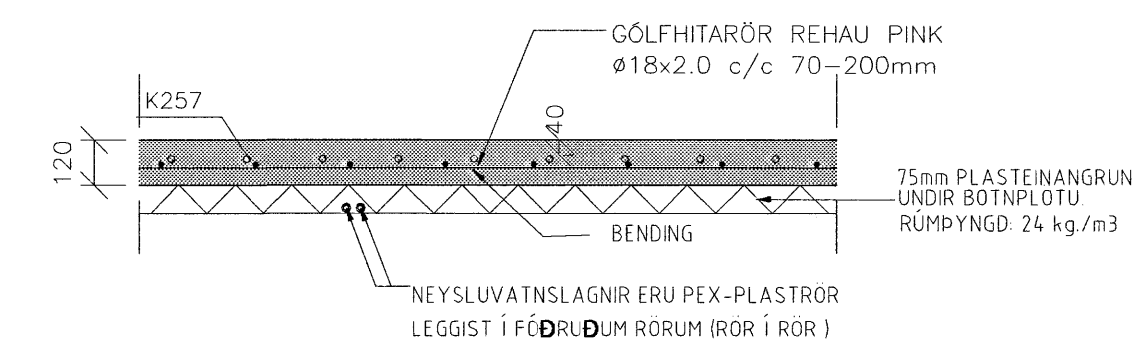
ALLT EFTIR FRÁGANGUR SÉ SAMKV. ÍST 67 OG GILDANDI REGlugerðum ALLT EFTIR SÉ VOTTAD (HAFI LAGNAEFNISVOTTUN)

GRUNNMYND HITALAGNA 1:50

Slaufa NR.	Lengd Slaufu(m)	Staðsetning	Orka (Wött)	Önnur Rými
1	123	BAD/HERBERGI	2829	HÖL
2	96	HERBERGI	2208	HÖL
3	119	HERBERGI/ÞVÖTTUR	2737	HÖL
4	104	HERBERGI	2392	
5	102	ANDDYRI/BAD	2346	
6	90	BÍLSKÜR/GEYMSLA	2070	
7	99	BÍLSKÜR	2277	
8	84		1932	
9	112		2576	
10	116		2668	HÖL
11	123		2829	HÖL
Samtals:	1168	Samtals Varmabörf	26864	
			26025	



SNIÐ, GÖLFHITALAGNIR Í ÍBÚÐ 1:20



VALMÖGULEIKI Í BÍLSKÜR, GÖLFHITALAGNIR 1:20

Sigrún Ólafur

Tilvísun:	Heiti teikningar:
X	
8	
7	
6	
5	
4	
3	
2	
1	
Br.	Dags.: Af. Sam. Breyting:

Sampykkt þann 19 JUNI 2007  
Bygginguáttirinn í Hafnarfirði  
F.h. Sigurbjartur Halldórsson

Vignir Jónsson ByggingatækniFræðingur  
Skipasundi 47 104-Reykjavík  
Sími: 564-0224  
e-mail: vignir1@solark.is

DREKAVELLIR 25			
HAFNAFJÖRÐUR			
LAGNIR GRUNNMYND HITALAGNA OG SNIÐ			
VERK NR.	003	KVABRÍ	BL NR.
TEKNI NR.	0023	1:50 1:20	4P
Skapað	V.J.	Tekni	V.J.
Dagur	09.05.2007	Skapað	VIGNIR JÓNSSON
Pró	020561-4759	Breyting	