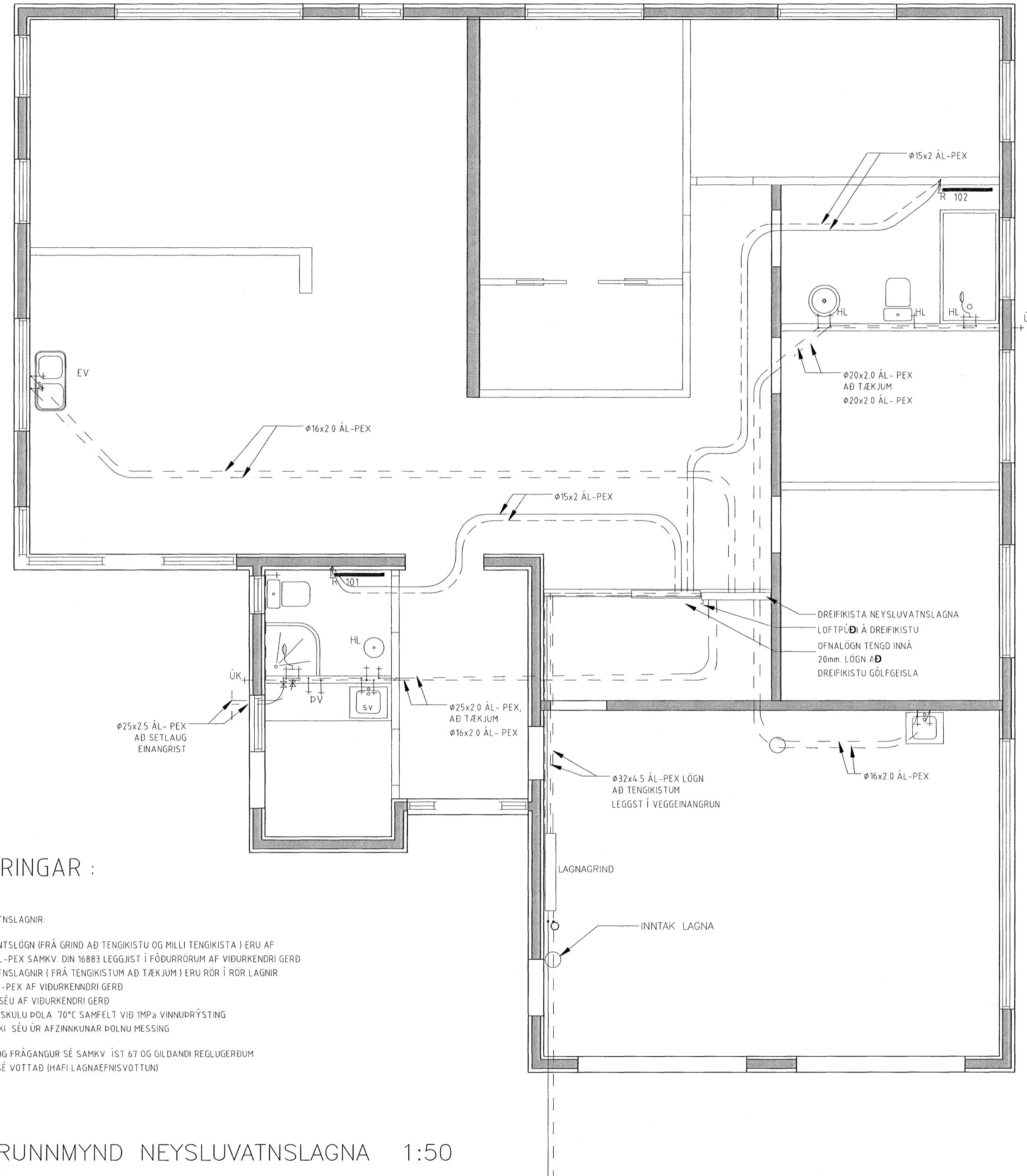


NEYSLUVATNSLAGNIR ERU AL-PEX-PLASTRÖR
SEM LEGGJAST RÖR Í RÖR
LAGNIR AÐ TENGISTUM ERU AL-PEX Í FÖÐURRÖRUM
LAGNIR AÐ OFNUM ERU AL-PEX Í FÖÐURRÖRUM



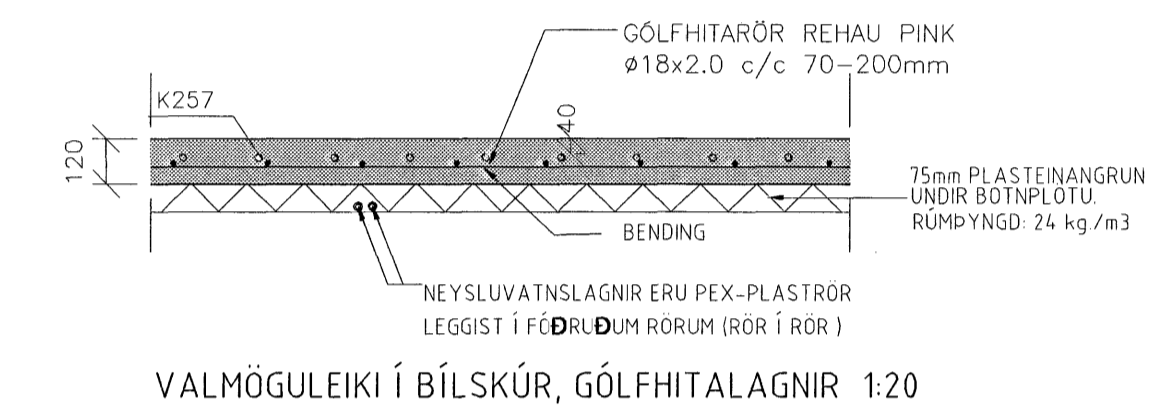
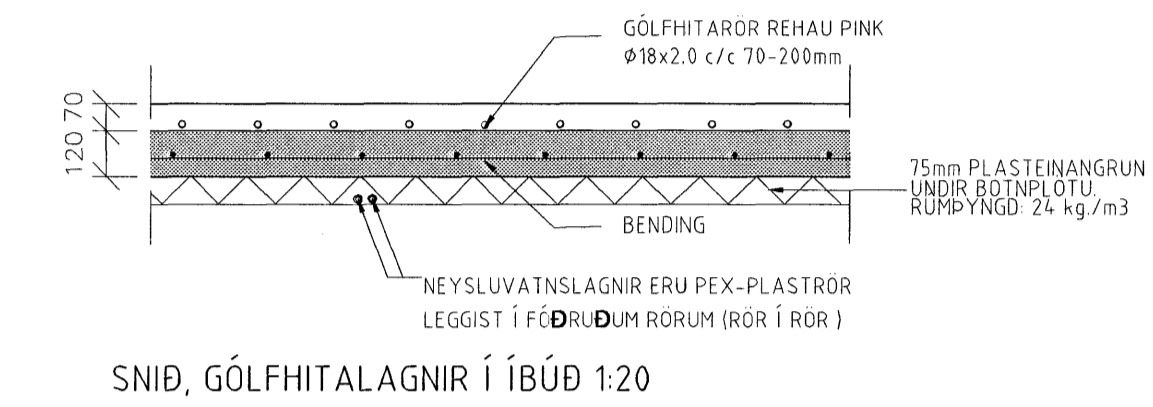
SKÝRINGAR :

NEYSLUVATNSLAGNIR:

NEYSLUVATNSLÖGN (FRÁ GRIND AÐ TENGISTUM OG MILLI TENGISTA) ERU AF GERÐinni AL-PEX SAMKV. DIN 16883 LEGGJAST Í FÖÐURRÖRUM AF VÍÐURKENDRI GERÐ. NEYSLUVATNSLAGNIR Í FRÁ TENGISTUM AÐ TÆKJUM ERU RÖR Í RÖR LAGNIR RÖR SÉU AL-PEX AF VÍÐURKENDRI GERÐ. FÖÐURRÖR SÉU AF VÍÐURKENDRI GERÐ. VATNSRÖR SKULU ÞOLA 70°C SAMFÉLT VÍÐ 1MPa VINNUGRÝSTING TENGISTYKKI SÉU ÚR AFZINKUNAR ÞOLNU MESSING.

ALLT EFNÍ OG FRÁGANGUR SÉ SAMKV. ÍST 67 OG GILDANDI REGLUGERÐUM. ALLT EFNÍ SÉ VOTTAD (HAFI LAGNAFNISVOTTUN).

GRUNNMYND NEYSLUVATNSLAGNA 1:50



Sigrún Óla

Tilvísun:	Heiti teikningar:
X	
8	
7	
6	
5	
4	
3	
2	
1	
Br.	Dags.: Af. Som. Breyting:

Samþykkt þann 19 JUNI 2007
Byggingullitunni / Hafnarfrófi
F.h. Sigurbjartur Halldórsson

Vignir Jónsson Byggingatæknifræðingur
Skipasundi 47 104-Reykjavík
Sími: 564-0224
e-mail: vignir1@solark.is

DREKAVELLIR 25			
HAFNAFJÖRÐUR			
LAGNIR			
GRUNNMYND NEYSLUVATNSLAGNA OG SNID			
VERK NR.	003	K.VARÐI	BL NR
TEKNI NR.	0023		3P
Þessi V.J.	2007	V.J.	V.J.
Dag.	09.05.2007	Staðir	VIGNIR JÓNSSON
020561-4759		Breyting	