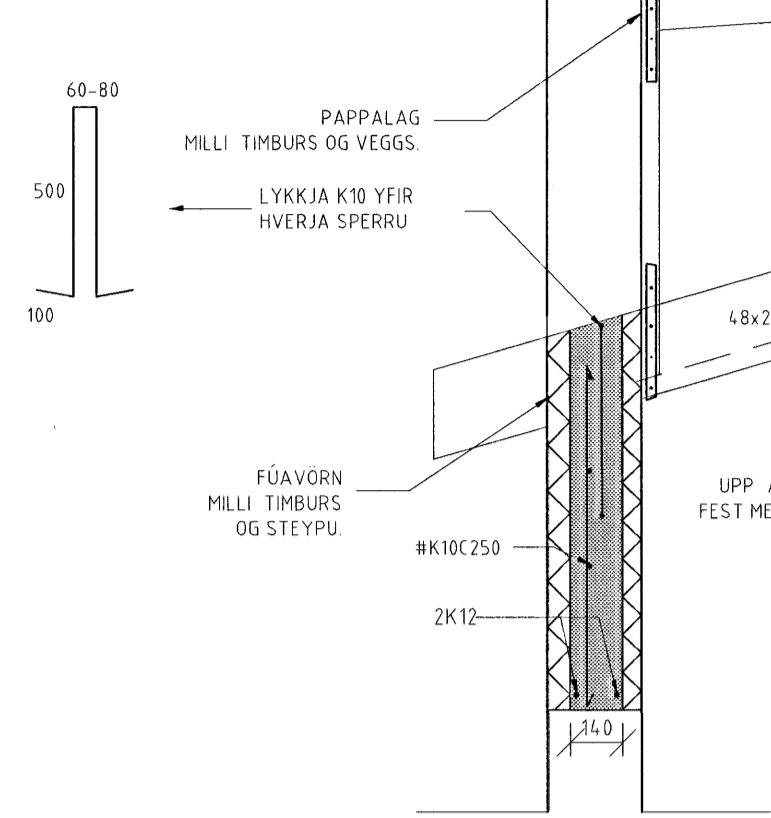
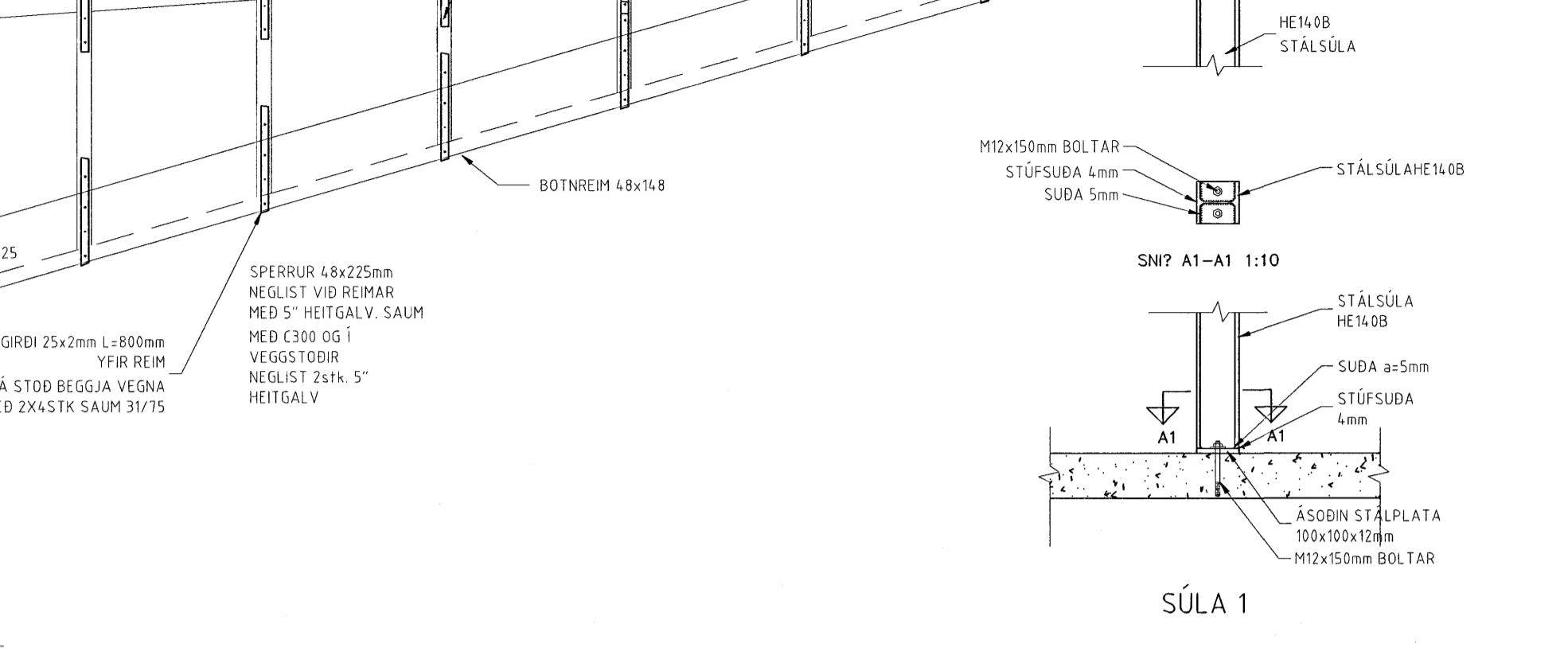


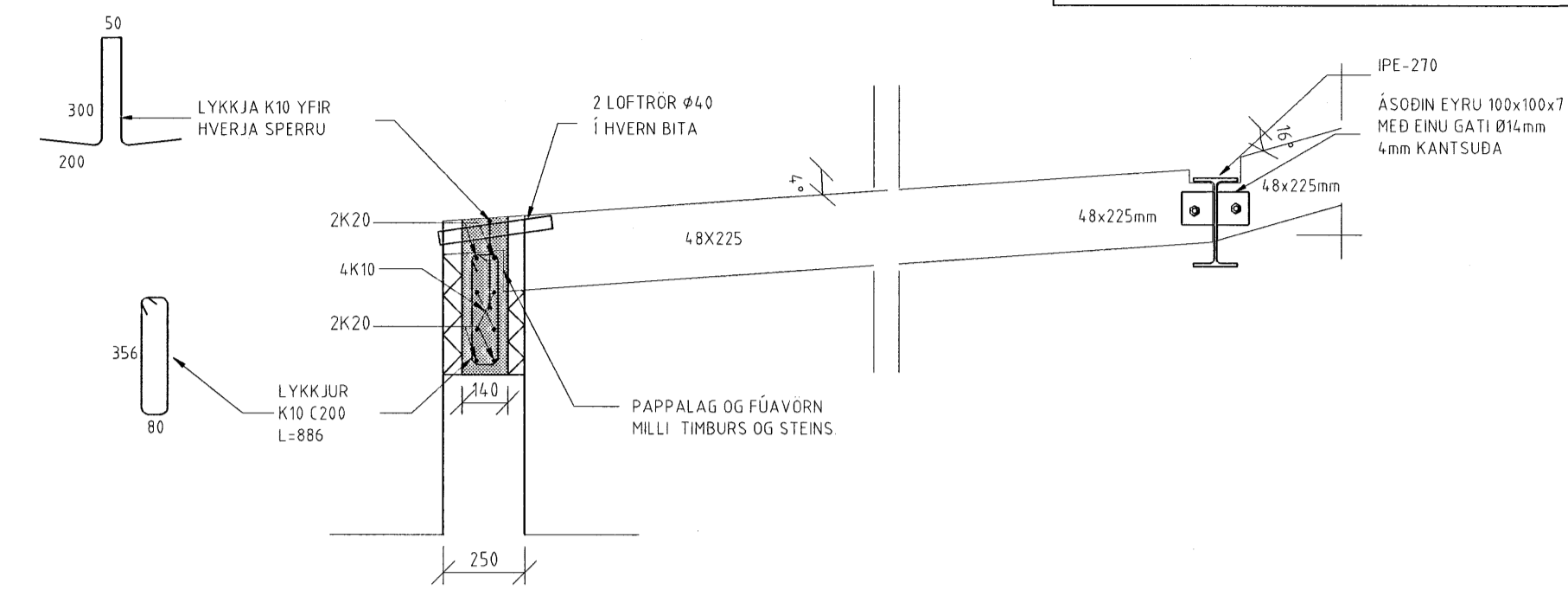
SNID A-A 1:20



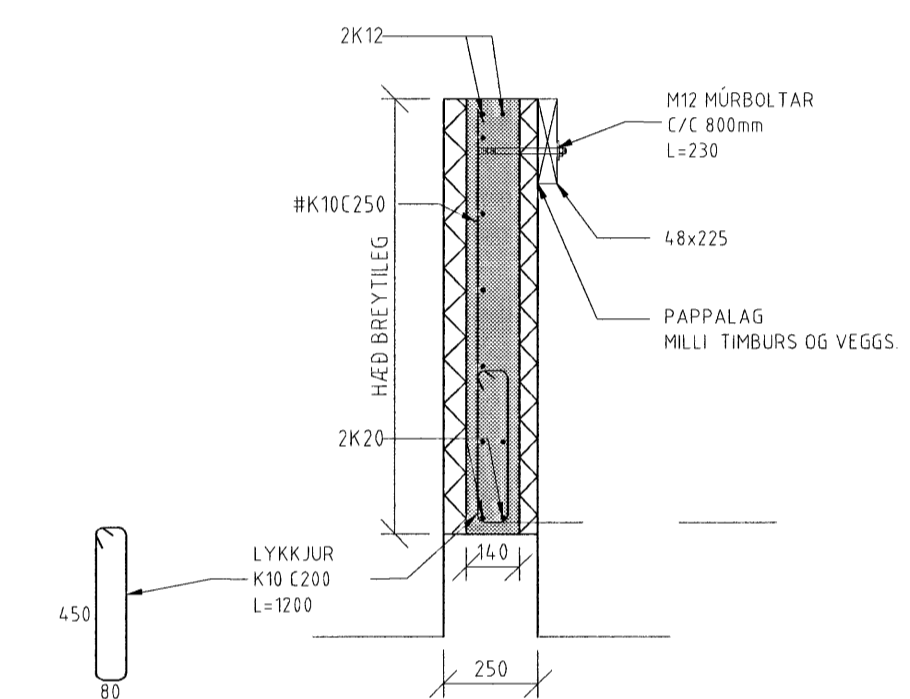
SNID A-A 1:20



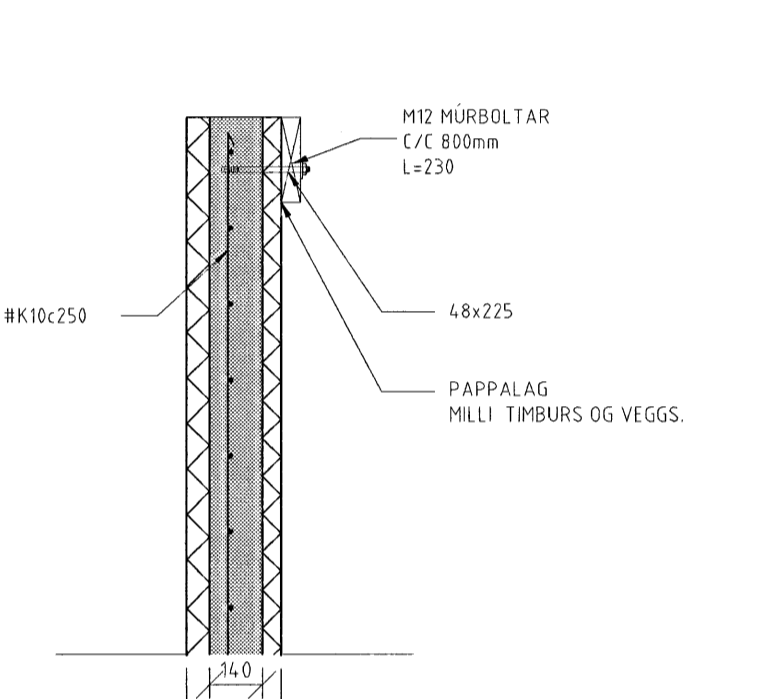
SÚLA 1



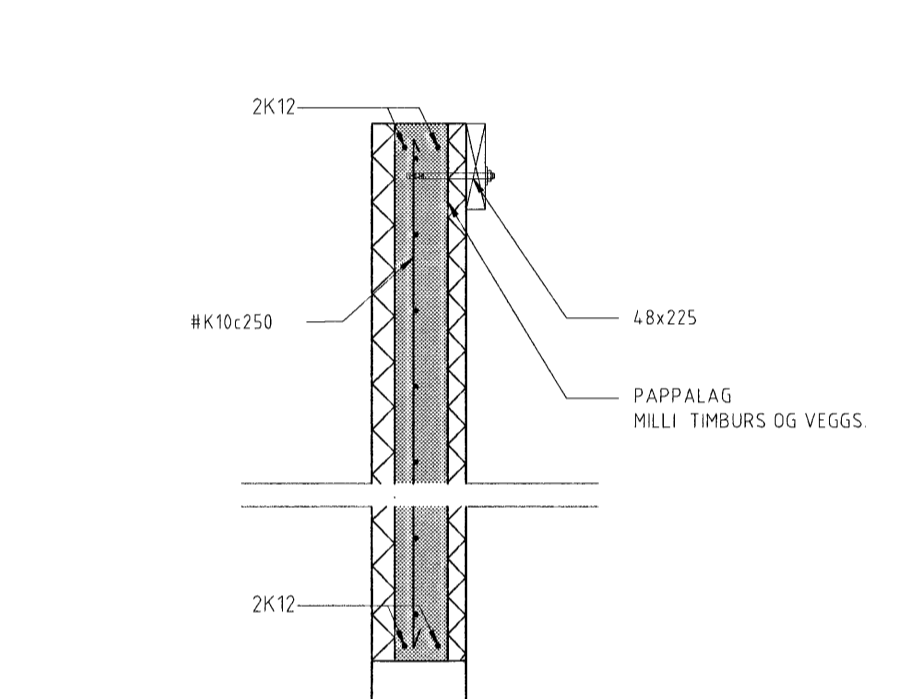
SNID C-C 1:20



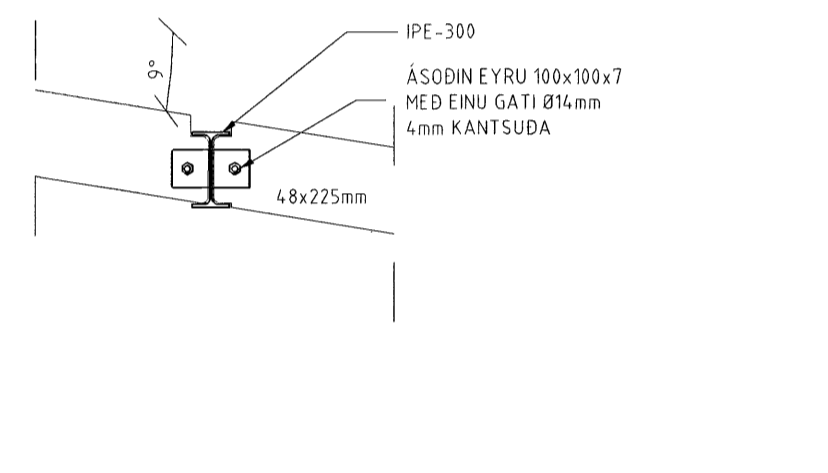
SNID D-D 1:20



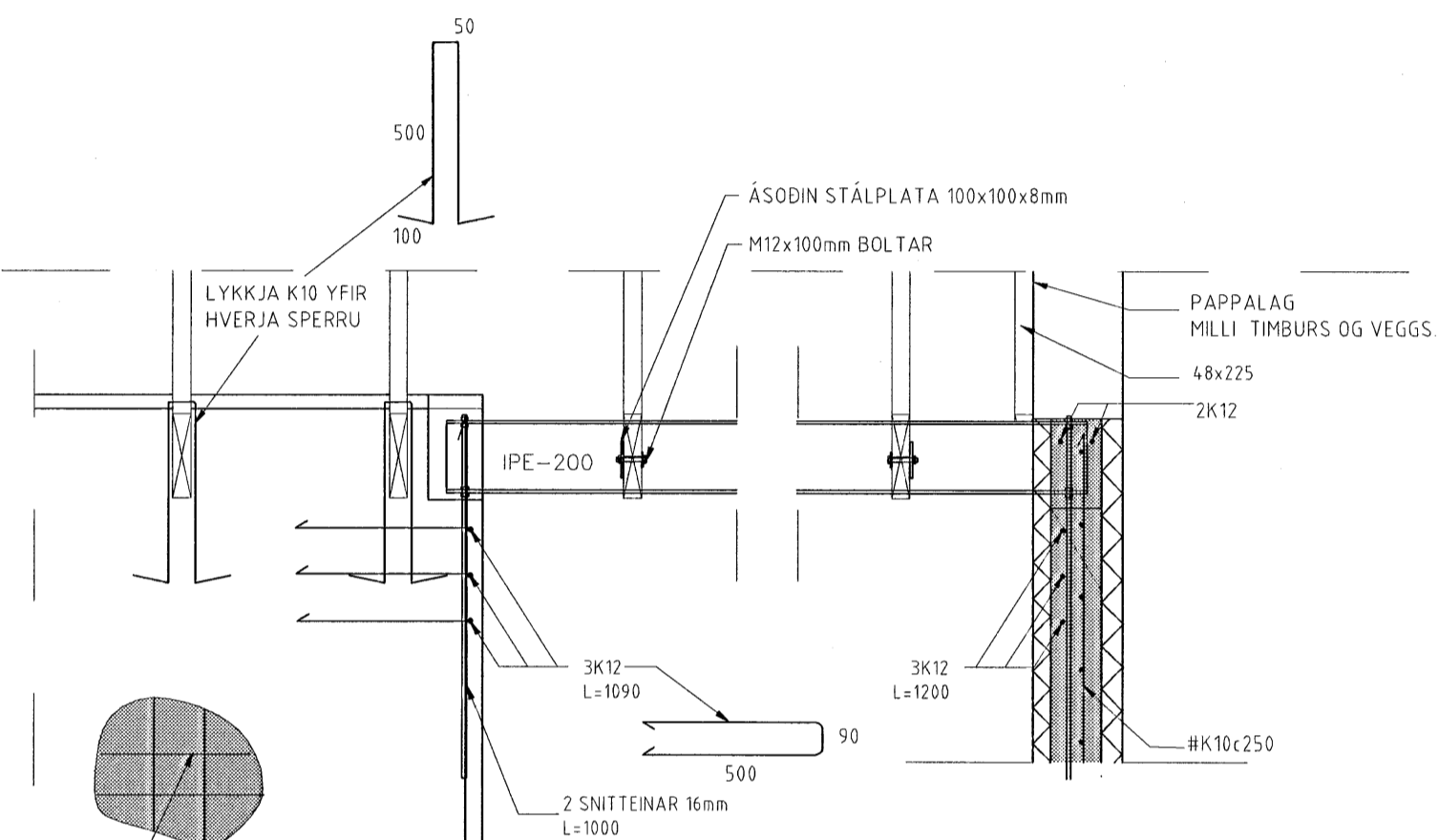
SNID E-E 1:20



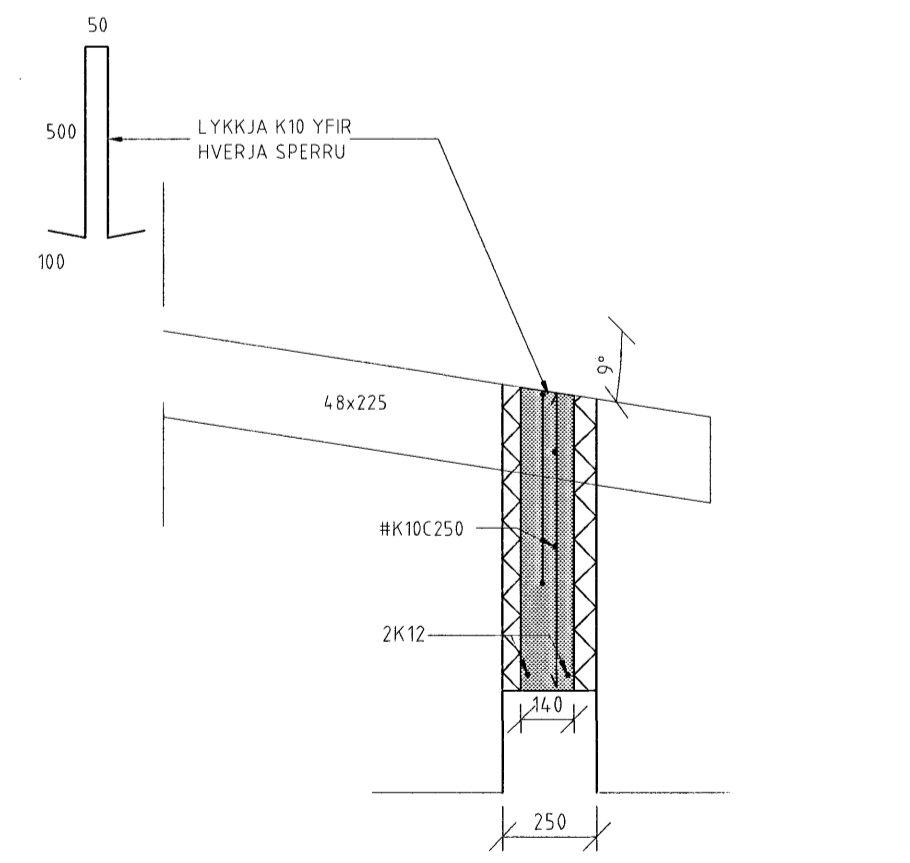
SNID D-D 1:20



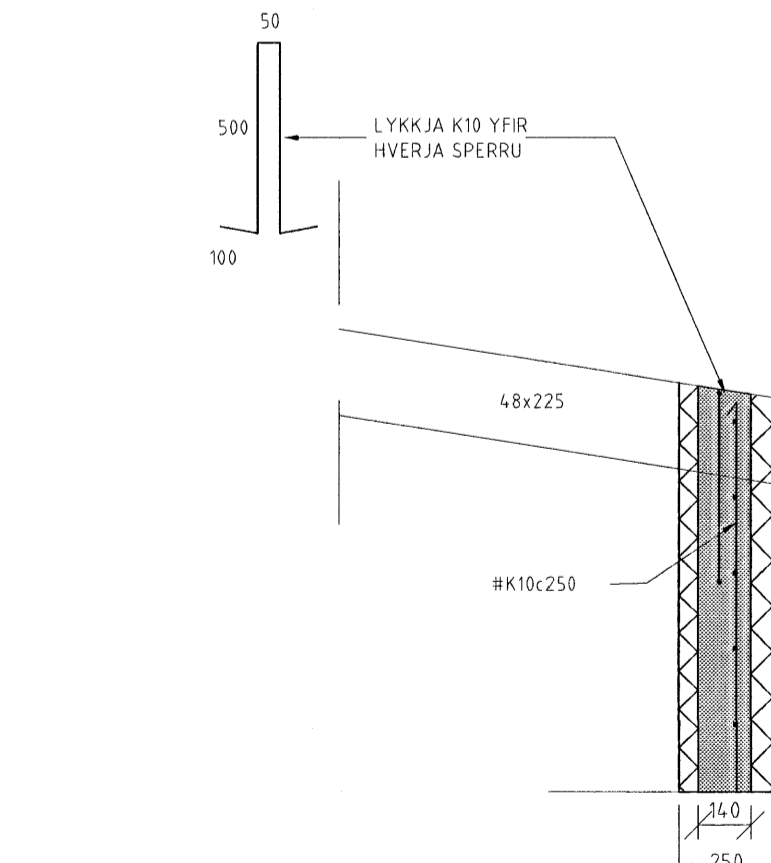
SNID O-O 1:20



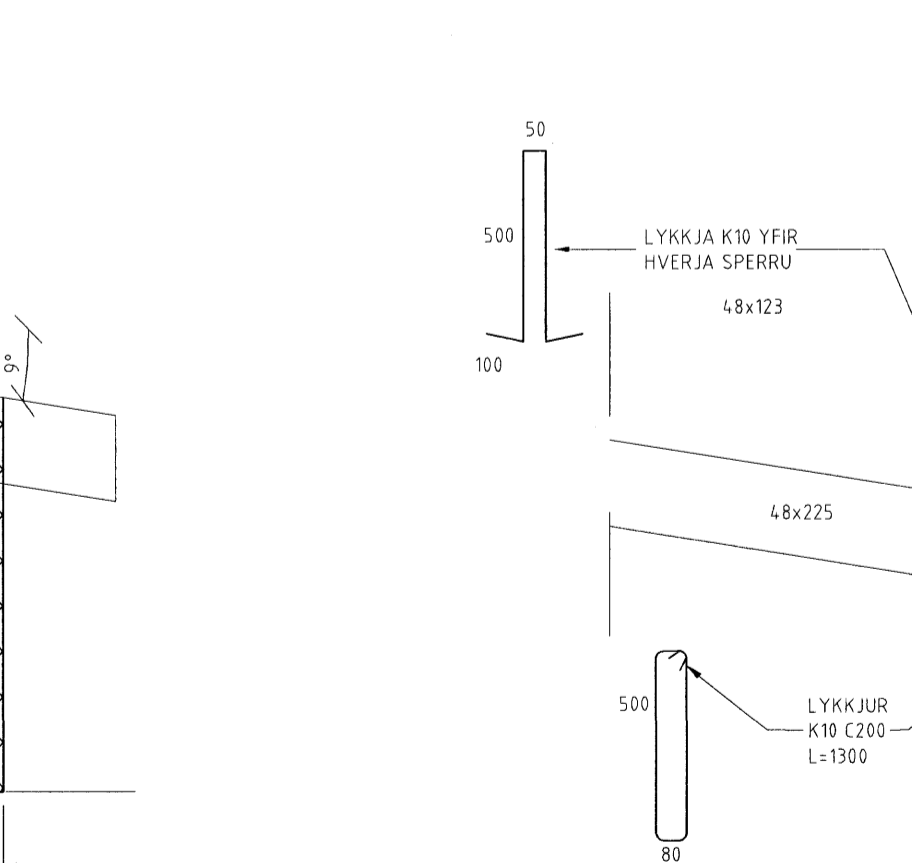
SNID H-H 1:20



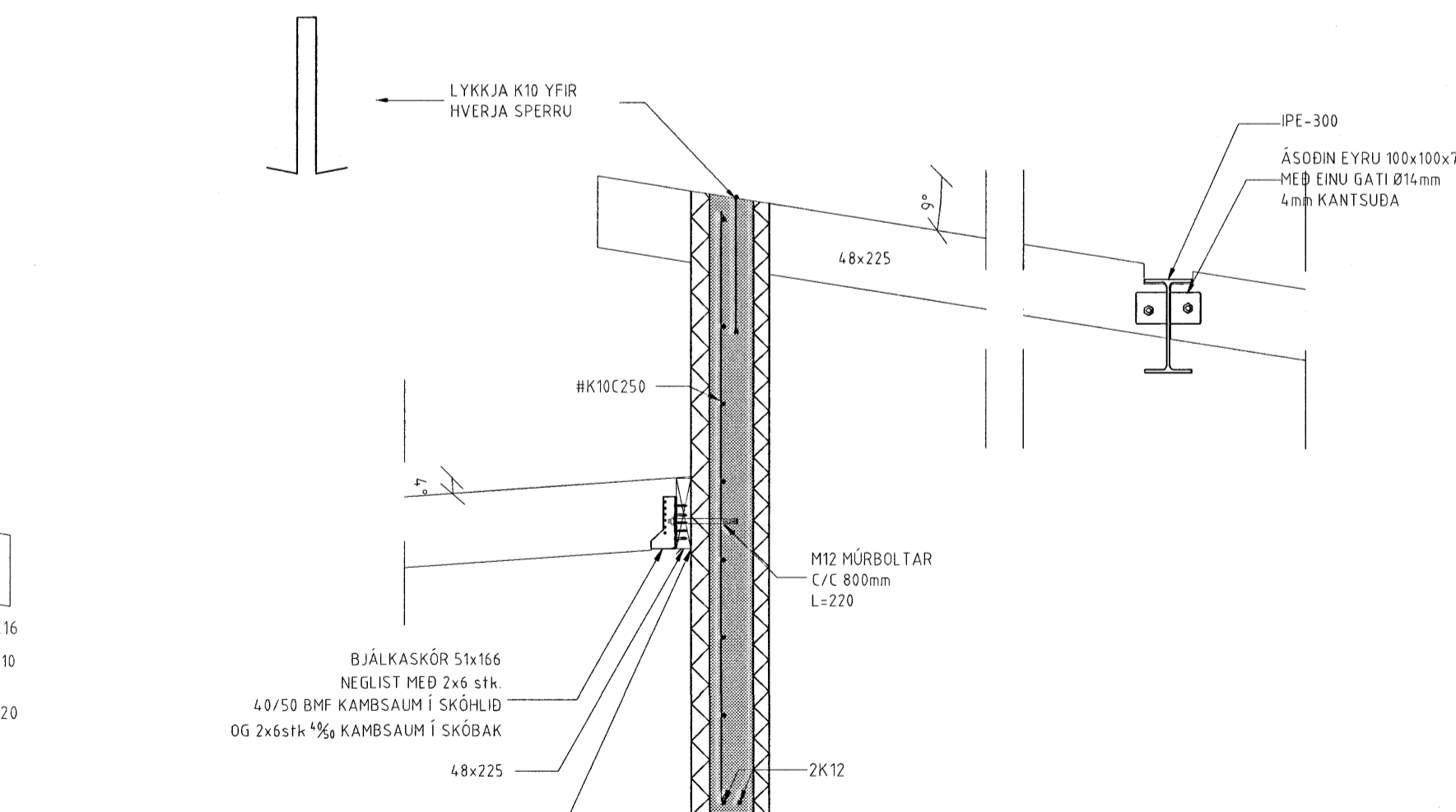
SNID I-I 1:20



SNID J-J 1:20



SNID K-K 1:20



SNID L-L 1:20

Sigrún Ólaf

Tilvísun:	Heiti teikningar:			
X				
8				
7				
6				
5				
4				
3				
2				
1				
Br.	Dags.	Af.	Sam.	Breyting:

Sampykkt þann  
19 JUNI 2007  
Byggingufulltrúinn í Hafnarfirði  
F.h. Sigurbjartur Halldórsson

**Vignir Jónsson Byggingateknifræðingur**  
 Skipasundi 47 104-Reykjavík  
 Sími: 564-0224  
 e-mail: vignir1@solark.is

DREKAVELLIR 25  
 HAFNARFJÖRDUR  
 SNID Í ÞAK  
 SNID A-A TIL L-L

VERK NR.	003	KVARDI	1:20	BL. NR.	5
TEIKN NR.	0022	TAKN	RE	YFIR	VJ
Dag.	21.05.2007	Skjalnúmer	VIGNIR JÓNSSON		
Bl.	020561-4759	Breyting			