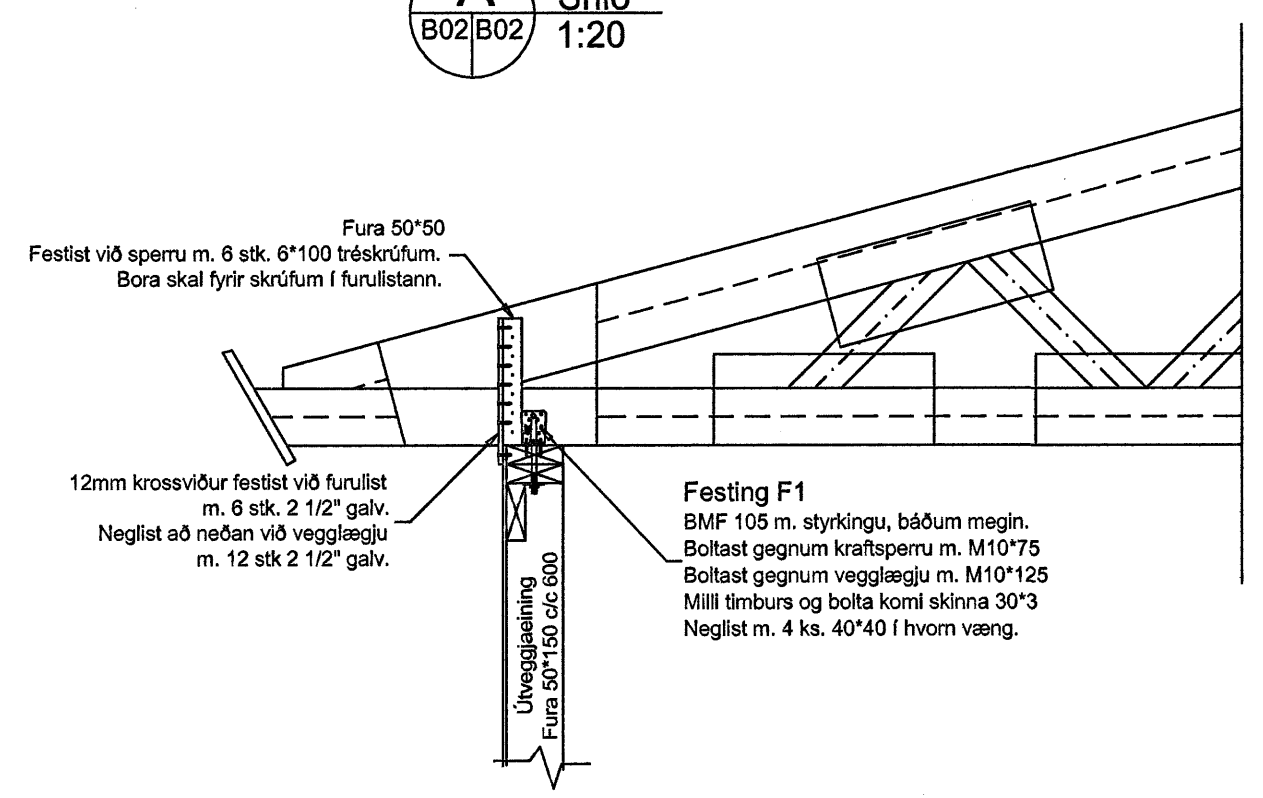


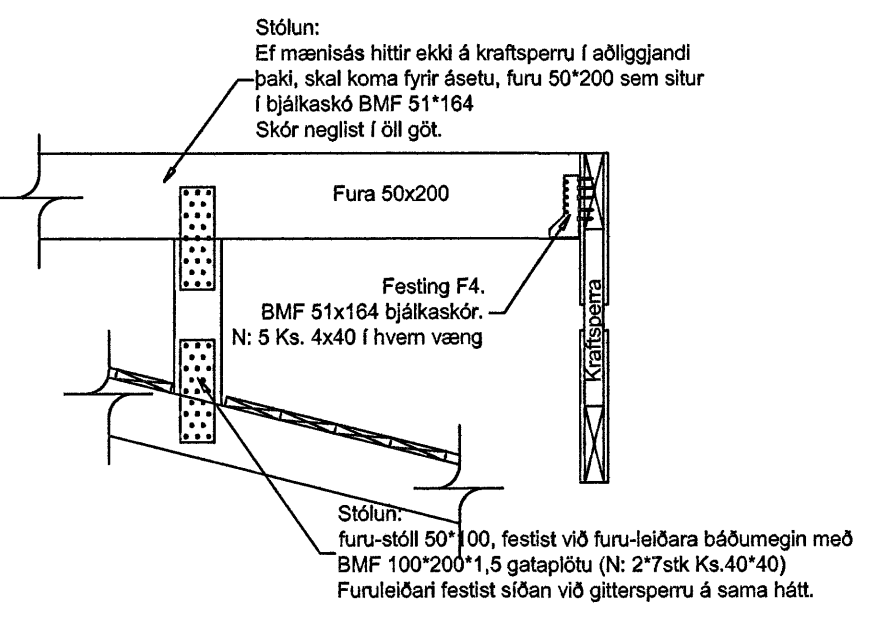
Allir útvæggir eru fura T1 (K18) c/c 600.  
 Útvæggir klæðast með 9 mm vl. krossvið sem neglist m.  
 2" galv saum c/c 100.  
 Huga skal vel að loftun paks og veggja og vísast í því  
 sambandi í sérteikn. arkitekts.  
 Sjá sérmynd af gaff-stífgingum í þaki.

Gatagirði neglist í hverja  
 kraftsperru með 2 ks.  
 40\*40. Gatagirði skal  
 strekkjast fyrir neglingu.  
 Gatagirði komi bæði ofaná  
 spennur og undir spennur á  
 láréttan flötinn.

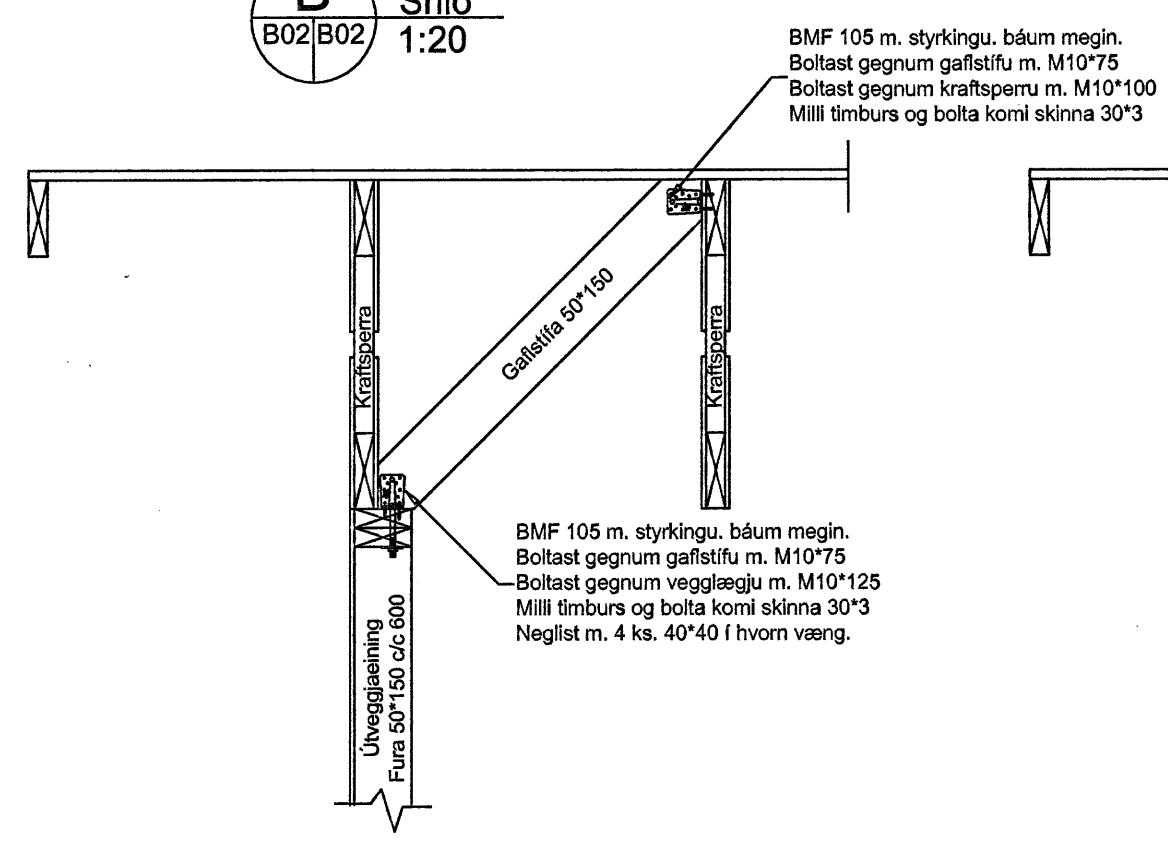
**A** Snið  
 B02/B02 1:20



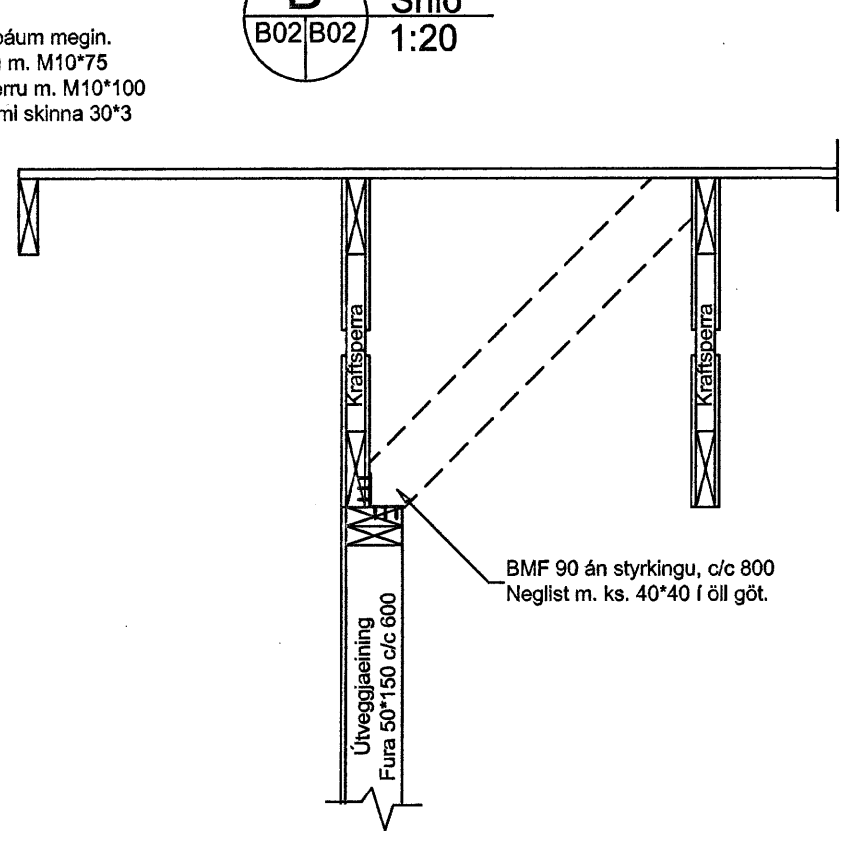
Snið þetta sýnir festingu á svæði  
 milli framhúss og bakhúss.



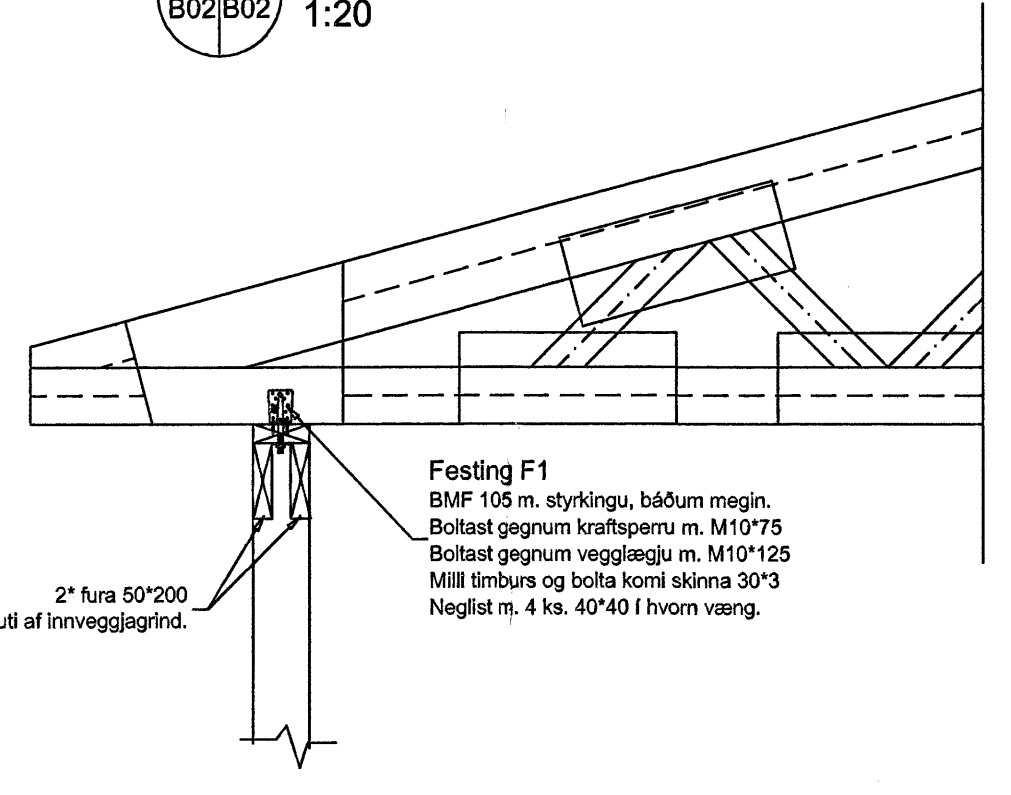
**B** Snið  
 B02/B02 1:20



**B\*** Snið  
 B02/B02 1:20



**C** Snið  
 B02/B02 1:20



**ÚTGÁFUERILL**

NÚMÉR:	DAGS:	SKÝRINGAR:	UNNIÐ:
A	16.06.07	Þátt við snið C	

DAGS. SAMRÆM HÖNNUNAR

*[Signature]*

**Samykktt þann!**  
 20 JUNI 2007  
 Byggingfultrúinn í Hafnarfirði  
 F.h. Sigurbjartur Halldórsson

**EMIL ÞÓR GUÐMUNDSSON**  
 FTFI

LÆKJASMÁRA 98  
 200 KÓPAVOGUR  
 Sími: 544 4004  
 GSM: 898 9517  
 NETFANG: gaja@centrum.is  
 kt: 280456-3499

HEITI VERKS:  
**Drekavellir 47**

HEITI TEKNINGAR:  
**Þakvirki  
 Grunnmynd**

MKV: 1:50 1:20	DAGS: 13/03/03	VERK NR Sm39
TEKNAÐ. EPG	YRFARIB EPG	NR. TEKNINGAR EPG
DAGS. LINDRSKR. 16/06/07	NAFN HÖNNUNAR EMIL ÞÓR GUÐMUNDSSON	UNNIRSKR. HÖNNUNAR <i>[Signature]</i>
		ÚTGÁFA <b>A</b>