
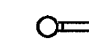
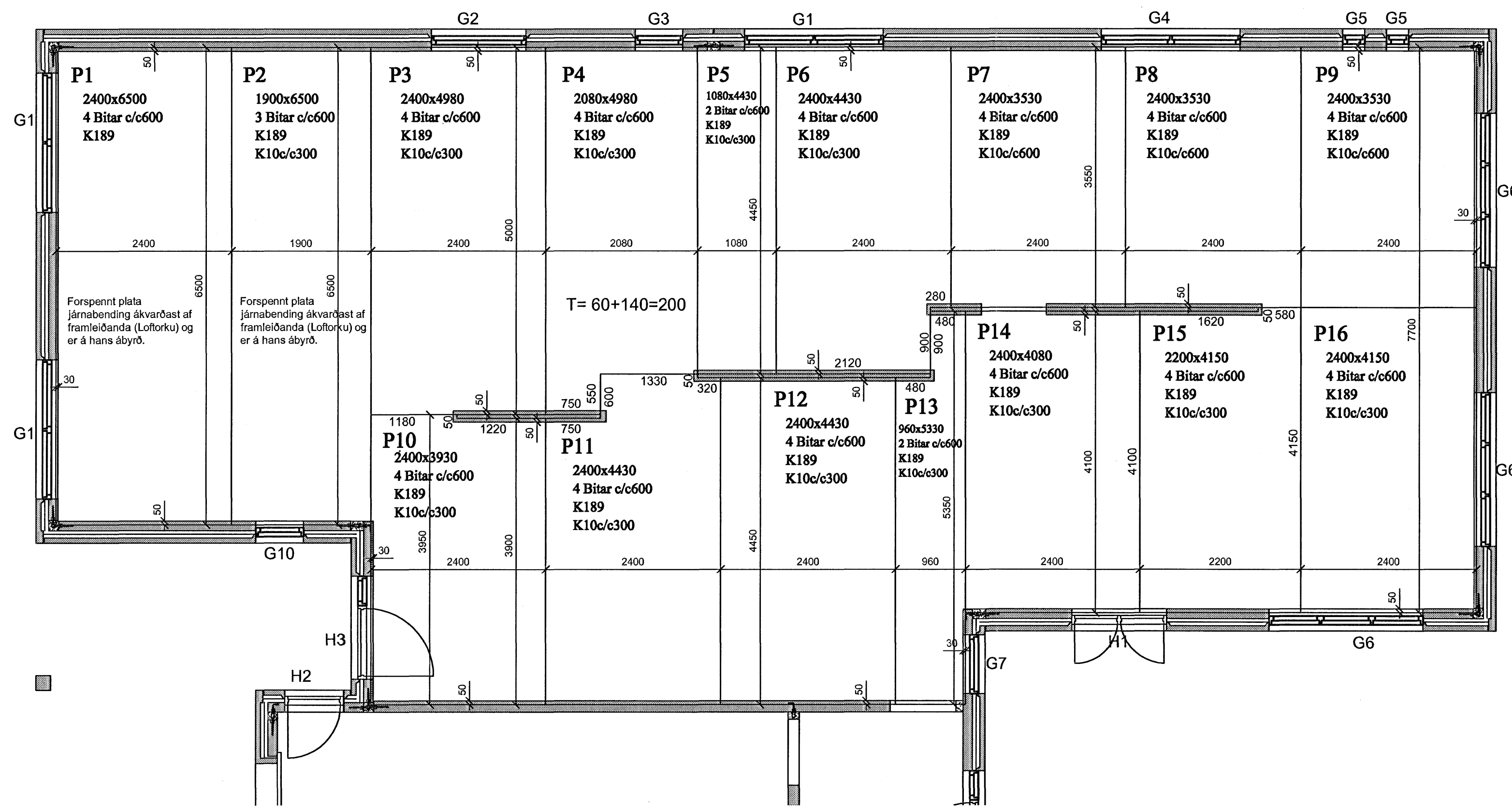
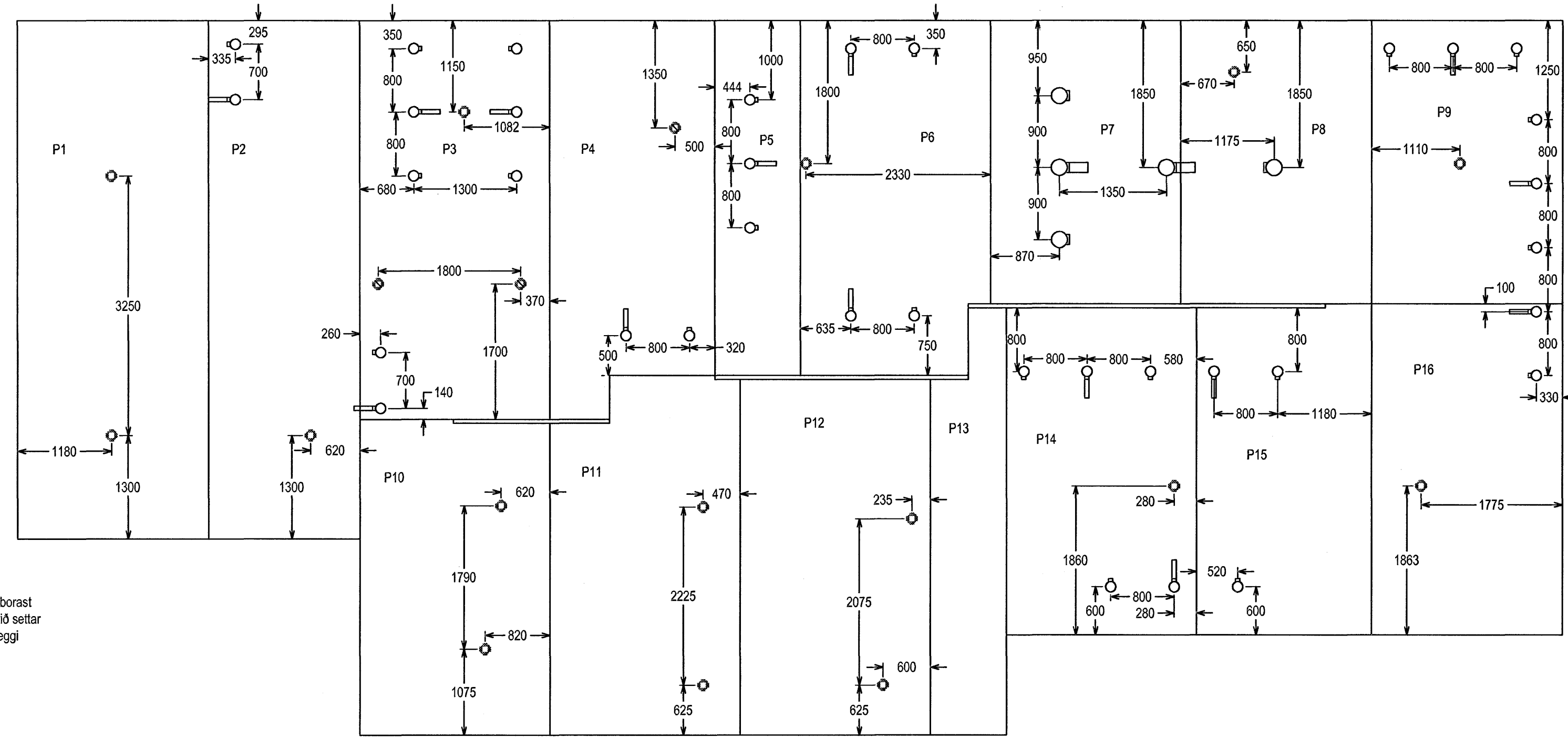


Míðað er við loftadósir sem fást í Raflort

-  HaloX-P
-  HaloX-O

Niðurtök ofan í léttu veggj borast eftir að loftaplötur hafa verið settar upp og búið að málsetja veggj



Hönnuður: SP
 Yfirleitt: AS
 Samþykkt: Sveinn Þorsteinnsson Kennitala: 170653-5219
 Aðalhönnuður: Sveinn Þorsteinnsson

Br. númer	Dagsetning	Skýring
B1	15.2.2007	Ásýnd eininga breytt
----	----	----
----	----	----
----	----	----
----	----	----

Einbýlishús
 Kvistavellir 21
 221 Hafnafjörður

Dósir í Loftplötur
 1. hæð
 Mkv. 1:50

xx0901

29. janúar 2007

B1