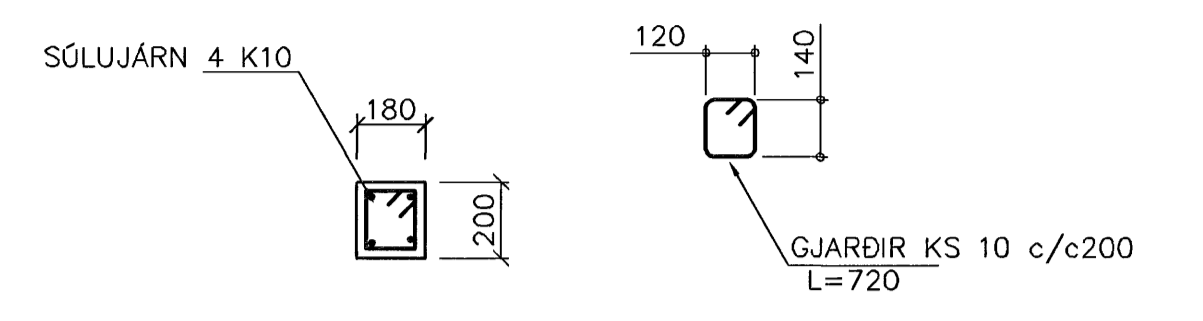
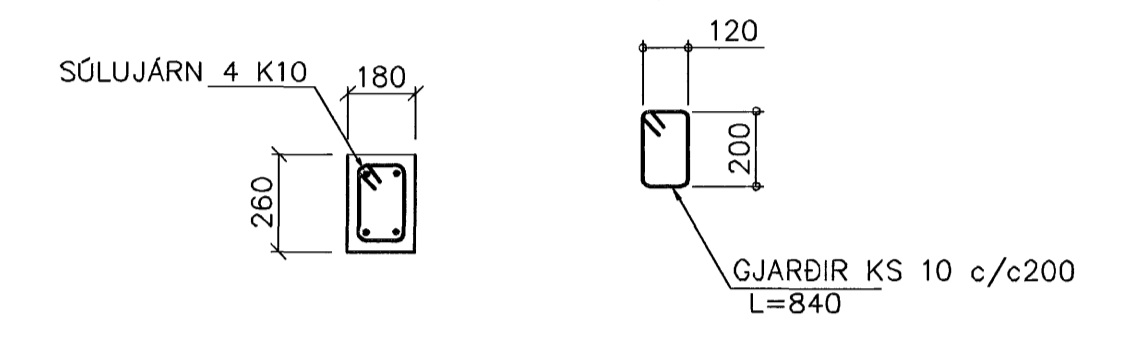


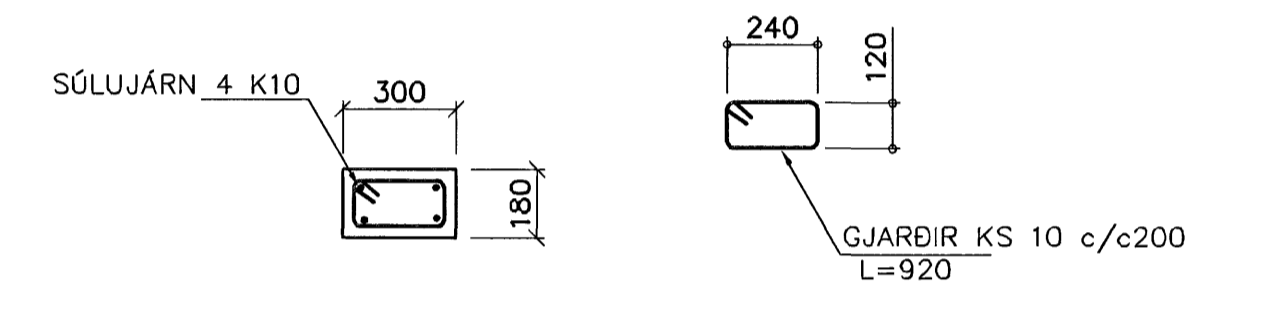
GRUNNMYND 1:50



SÚLA S1 1:20



SÚLA S2 1:20



SÚLA S3 1:20

SKÝRINGAR

STEYPA S-250, SEMENTINNIHALD > 300kg/M3
 STEYPUHULA Í ÚTVEGGJUM = 30mm
 STEYPUHULA Í PLÖTU = 20mm
 BENDISTÁL Ks410

BENDING VEGGJA
 ÚTVEGGJIR EINFÖLD GRIND Í ÚTBRÚN
 LÁRÉTT K10 c/c 200
 LÖÐRÉTT K10 c/c 300
 Milliveggir einföld grind í miðjan vegg
 K10 c/c 250#
 EDA BENDINET 189

Samþykkt þann
 18 JUNI 2007

Bygginguáttálinn í Hafnarfirði
 F.h. Sigurbjartur Halldórsson

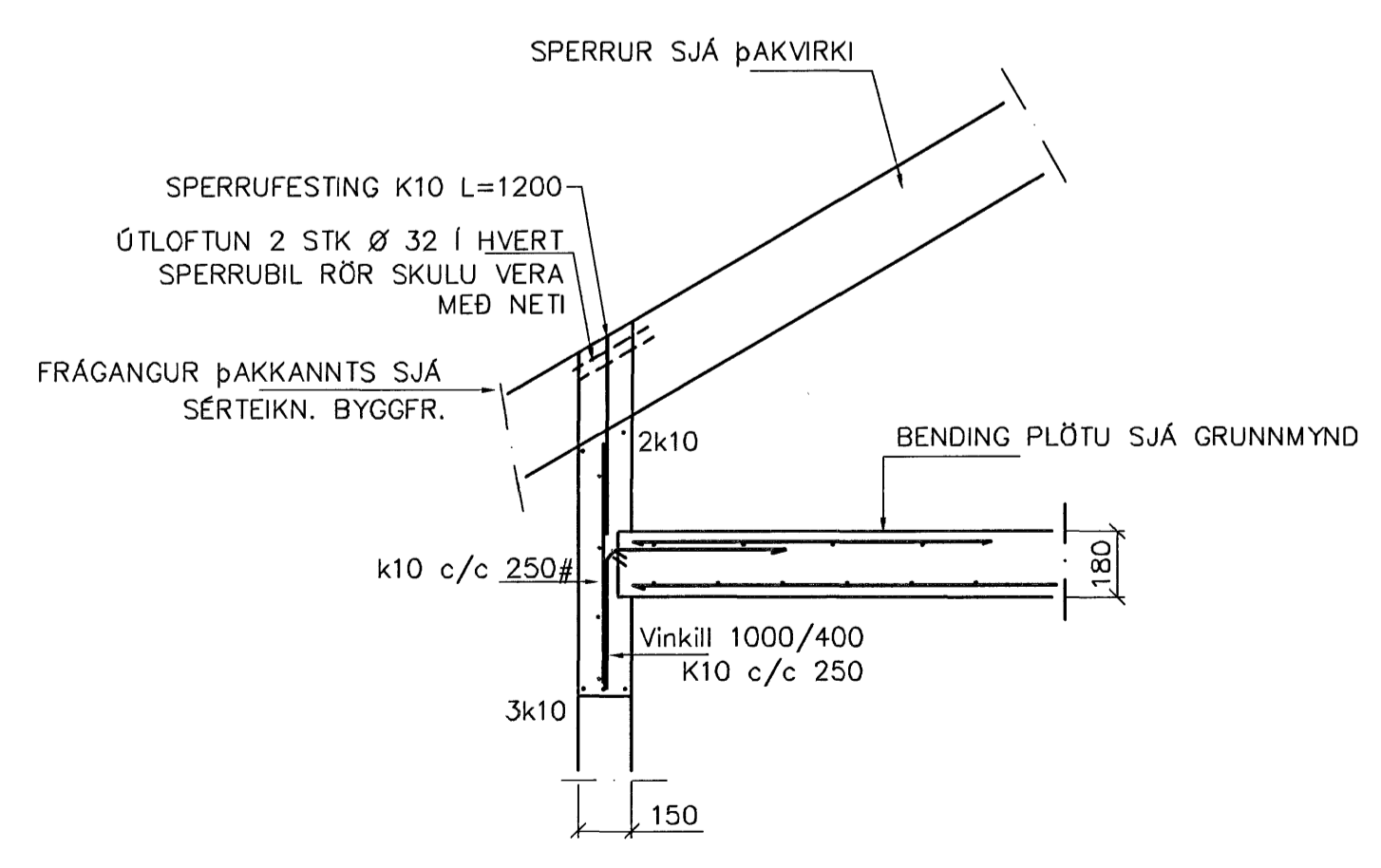
Br.	Dags.	Eðli breytinga	Sign

DREKAVELLIR 46
 HAFNARFIRÐI

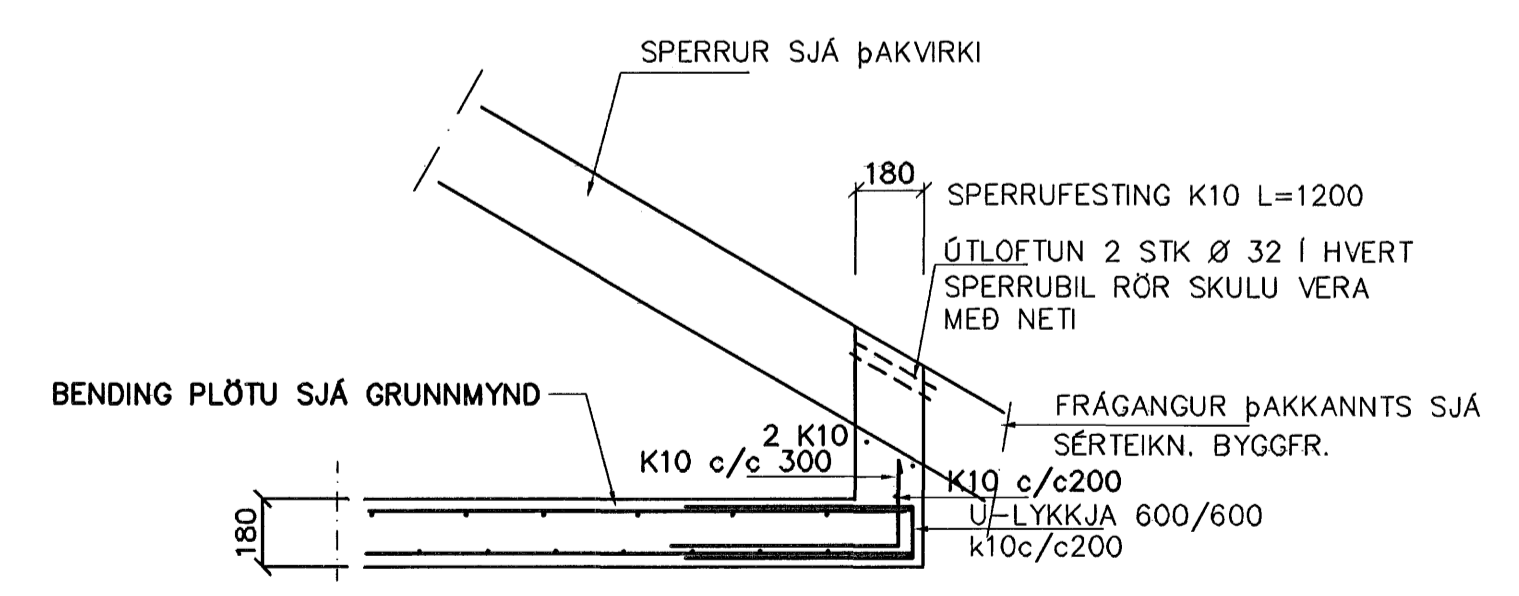
BENDING VEGGJA 2 HÆÐAR
 BENDING PLÖTU YFIR 2 HÆÐ

MKV. 1:50 1:20
DAGS. JAN 2007
VERK NR. 2622
TEIKN. NR. 1-03
HANNAÐ SIG. ÞORLEIFSS. KT. 241148-3009
TEIKNAD G.H.
YFIRFARIÐ

TEKNIÞJÓNUSTA SIGURÐAR ÞORLEIFSSONAR ehf
 STRANDGÖTU 11 220 HAFNARFIRÐI
 Sími 555-4255 FAX 565-2875
 E-mail tsth@simnet.is



SNIÐ 5 1:20



SNIÐ 6 1:20