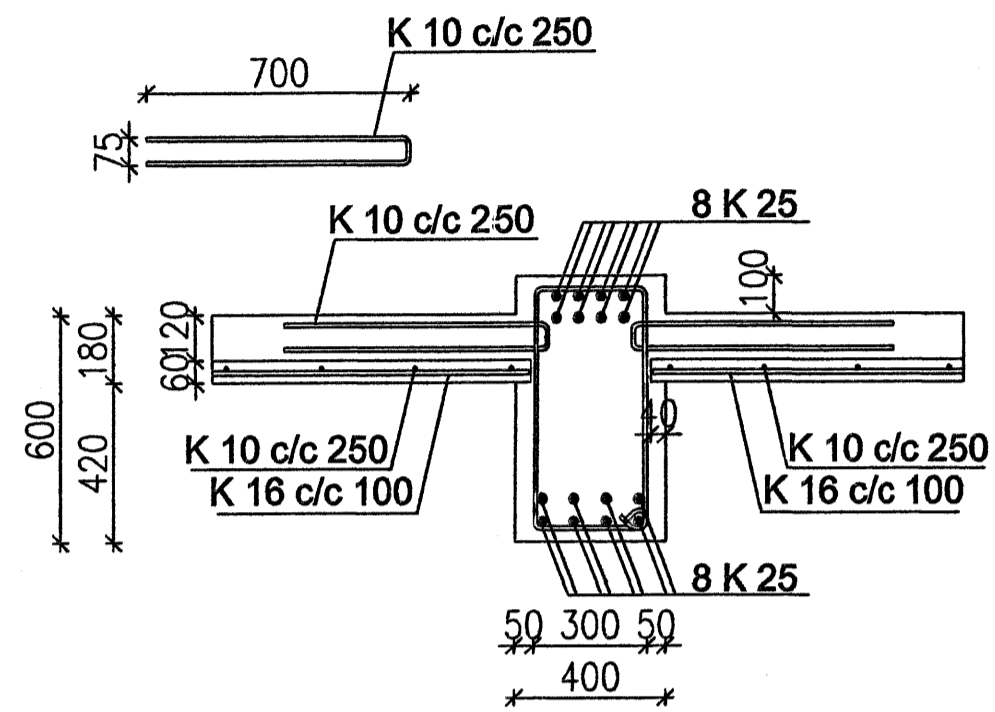
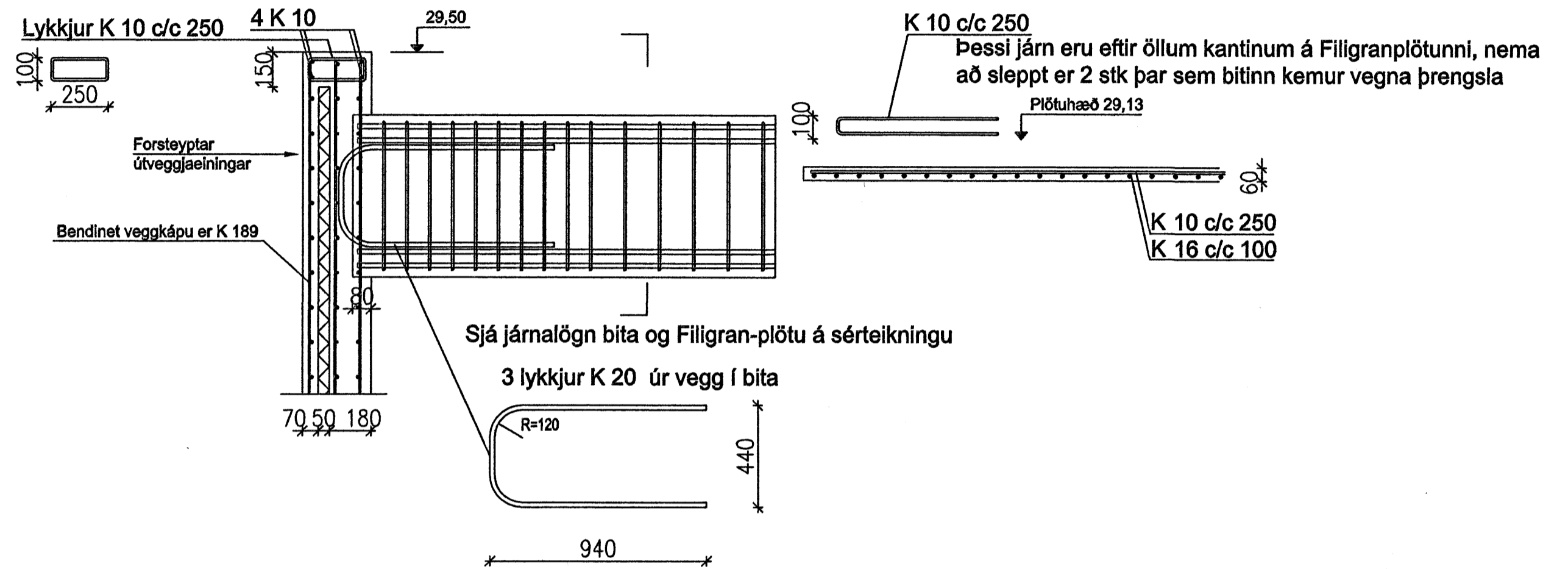


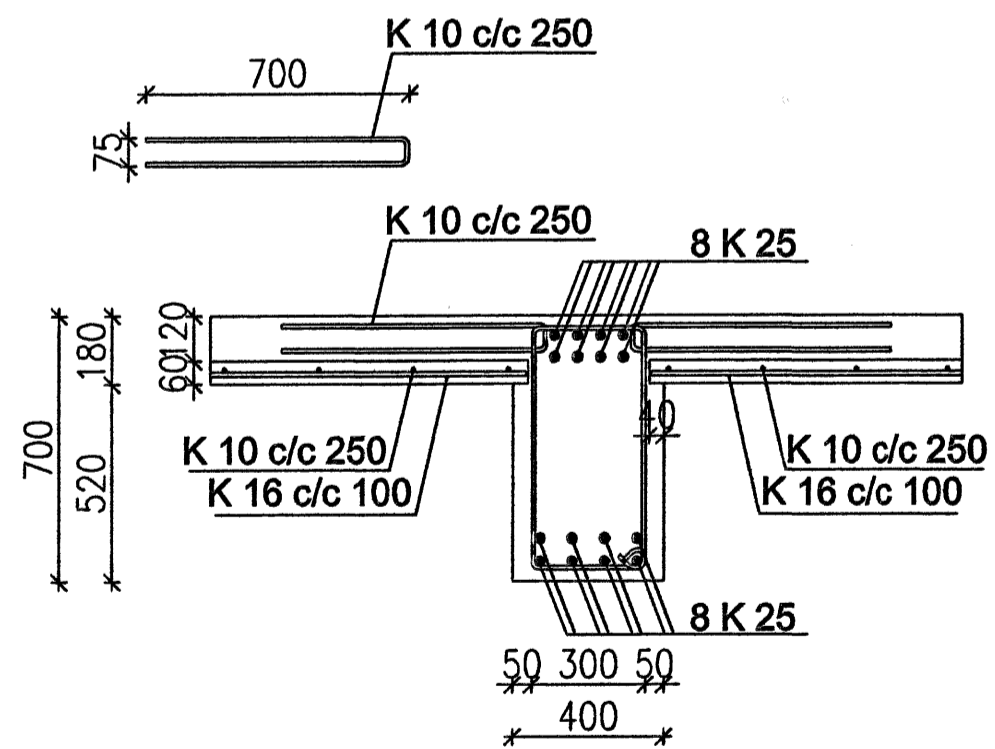
Tenging Filigran-plötu og bita í þakplötu, snið 1:20



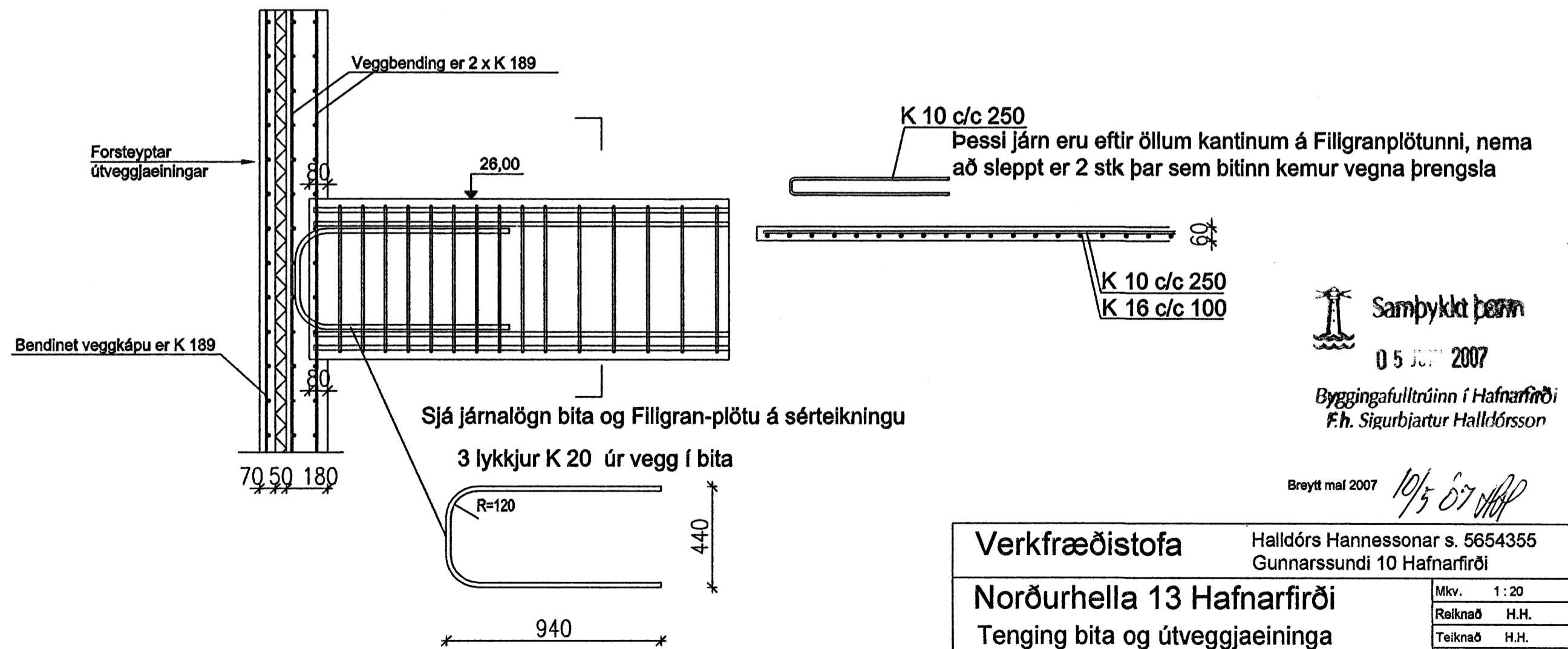
Snið í útveggjaeiningu þar sem bitinn kemur að vegg 1:20



Tenging Filigran-plötu og bita í plötu yfir 1. hæð, snið 1:20



Snið í útveggjaeiningu þar sem bitinn kemur að vegg 1:20



Samþykkt þess
05 JUN 2007
Byggingafulltrúinn í Hafnarfirði
F.h. Sigurbjartur Halldórsson

Breytt maí 2007

Verkfræðistofa	Halldórs Hannessonar s. 5654355 Gunnarssundi 10 Hafnarfirði
Norðurhella 13 Hafnarfirði	Mkv. 1:20
Tenging bita og útveggjaeininga	Reiknað H.H.
	Teiknað H.H.
	Kl. hönnuðar 141139-2159
	Breytt maí 2007
Verk: Norðurhella 13	Teikning nr.: 1.07
	Dags.: 25. mars 2007