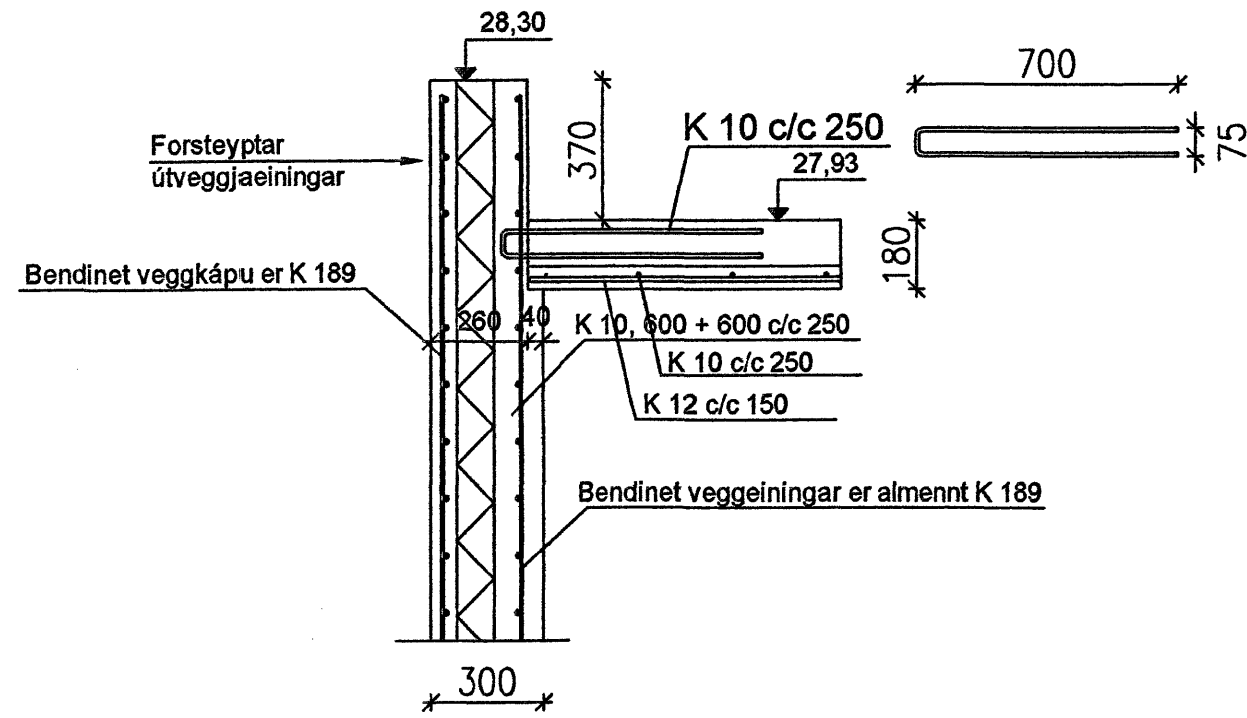
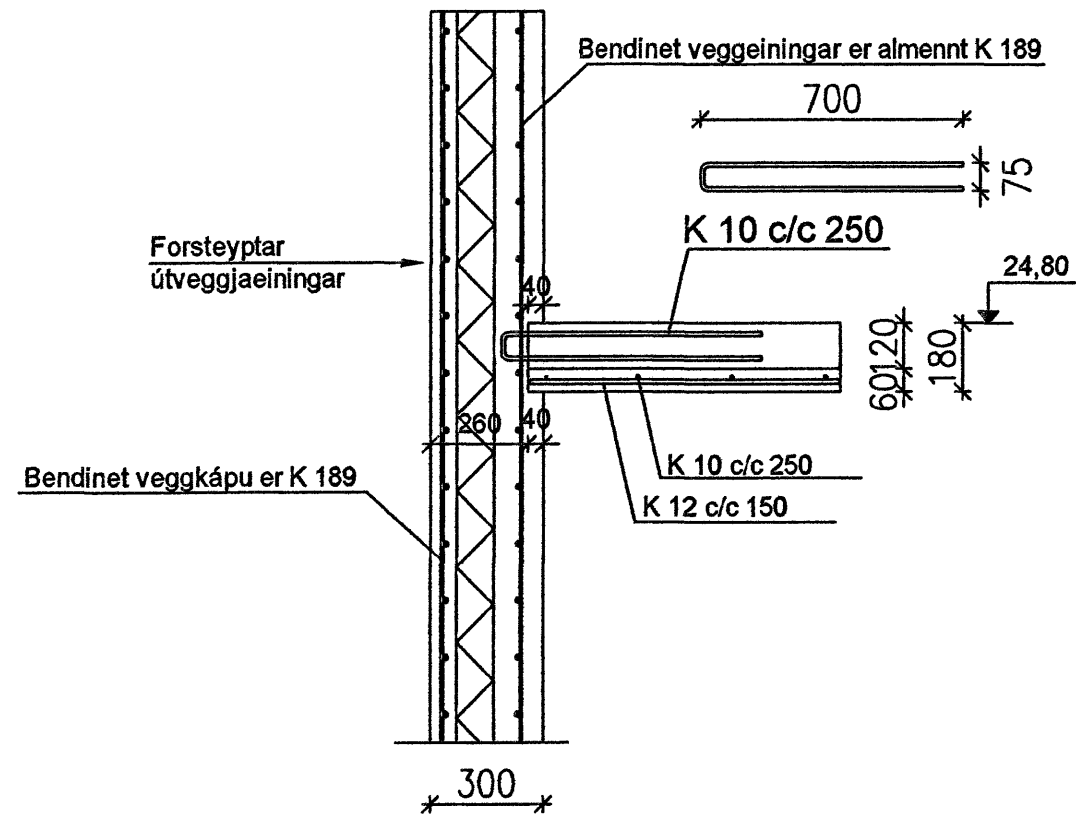


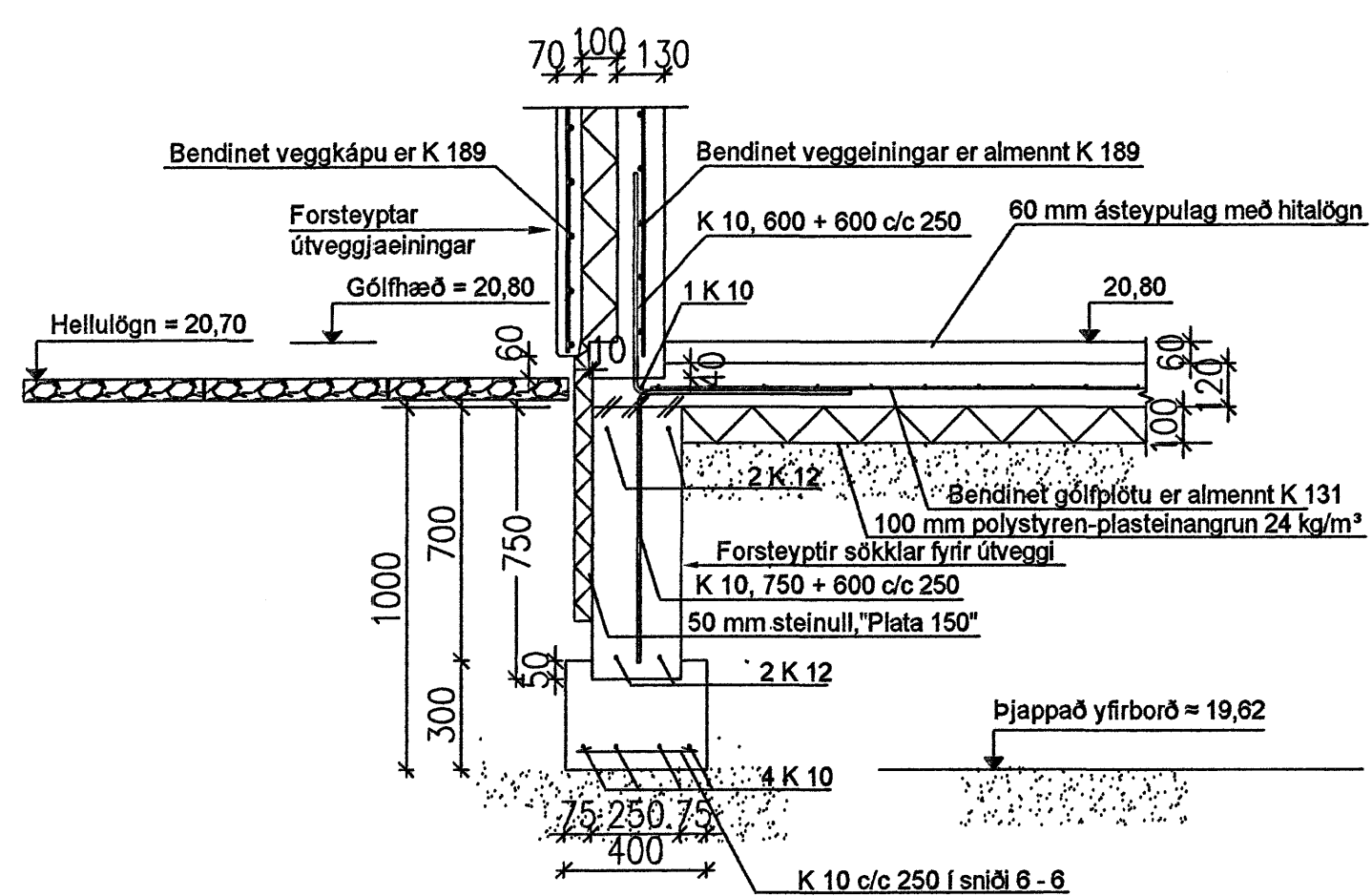
Kennisnið í útveggjaeiningu, þakplötu og þakkant, 1:20



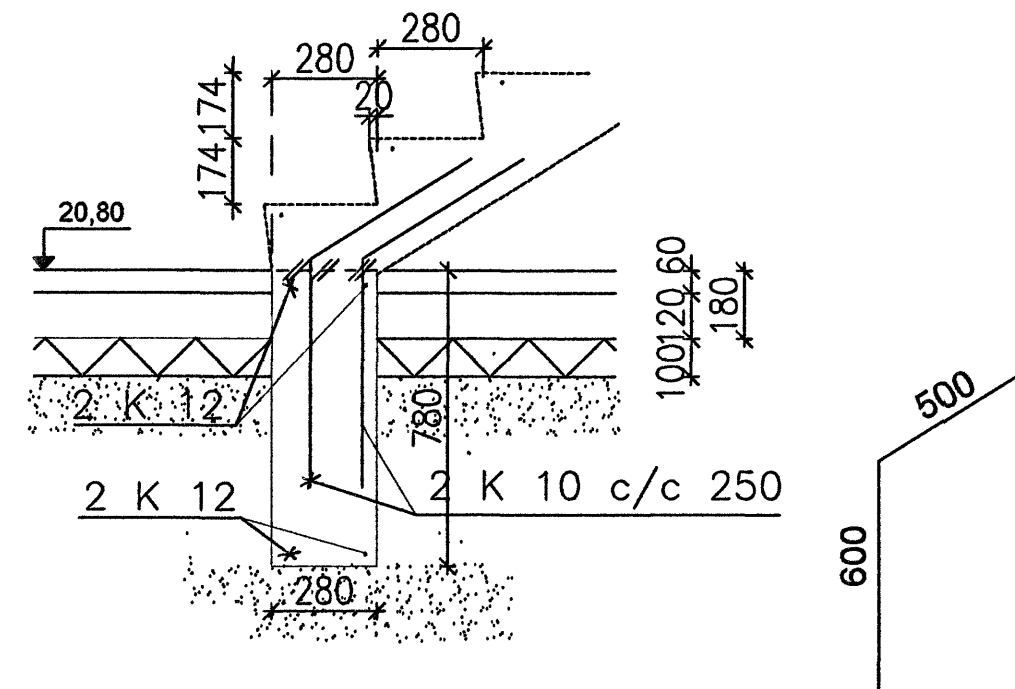
Kennisnið í tengingu útveggjaeiningar og plötu milli hæða, 1:20



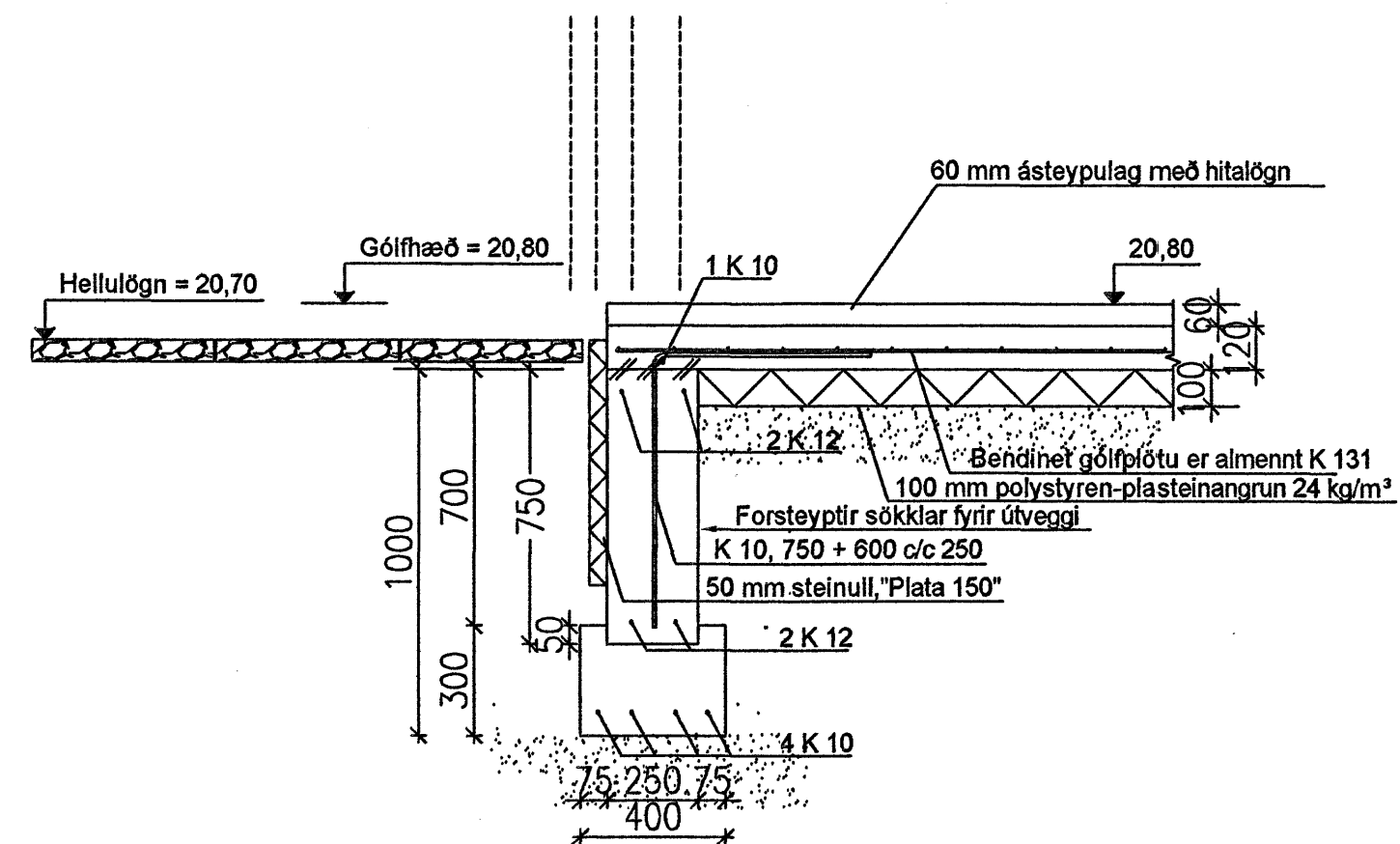
Undirstöður útveggja, kennisnið, snið 1-1, 1:20



Undirstöður stiga, snið 4-4, 1:20



Undirstöður útveggja í hurðaopum og þar sem gluggar ná ofan í gólf, snið 3-3, 1:20



Sampykki þessi  
05.05.2007  
Byggingafulltrúinn í Hafnarfirði  
F.h. Sigurbjartur Halldórsson

Undirstöður standi á vandlega þjöppuðum malar-, eða grúspúða úr frostfriu efni. Mesta álag á grunn er 0,4 Mpa.

Verkfræðistofa	Haldórs Hannessonar s. 5654355 Gunnarssundi 10 Hafnarfirði
Norðurhella 13 Hafnarfirði	Mkv. 1:20
Kennisnið í útveggi	Reiknað H.H.
Undirstöðusnið 1, 3 og 4	Teiknað H.H.
	Kl. hönnuðar 141139-2159
	Breytt 10. maí 2007
Verk: Norðurhella 13	Teikning nr.: 1.03
	Dags: 25. mars 2007