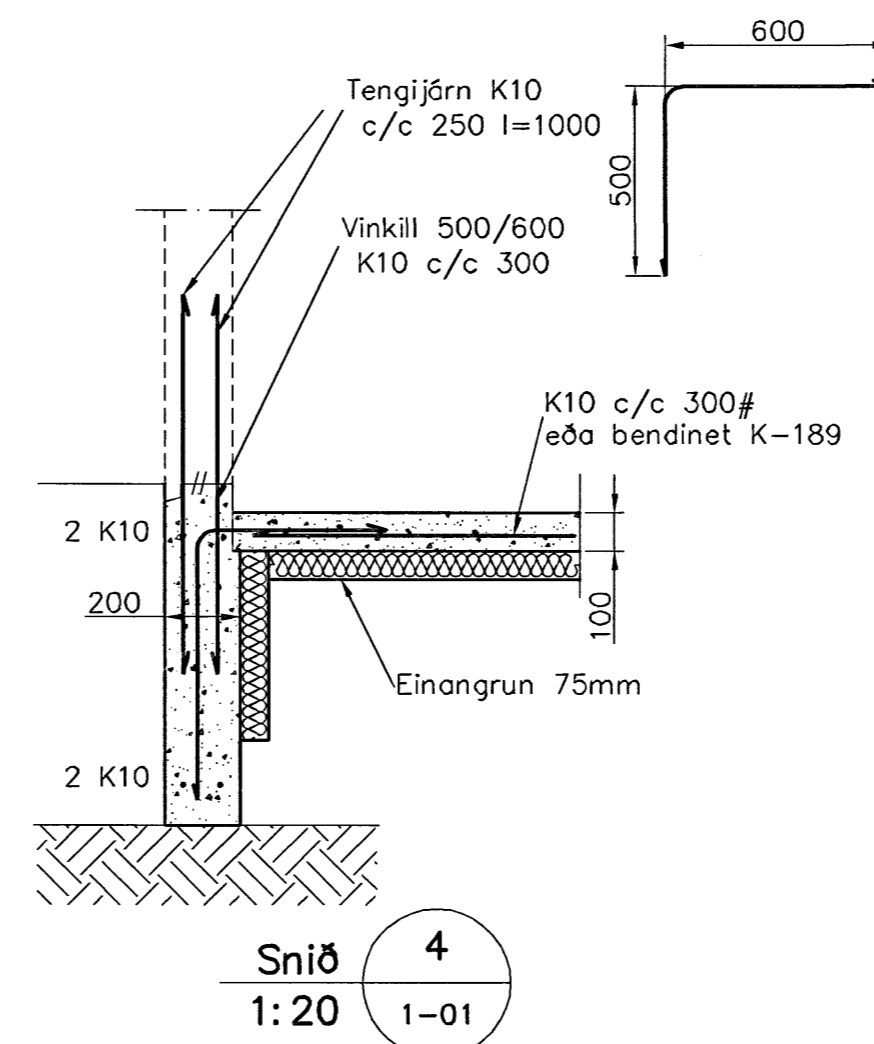
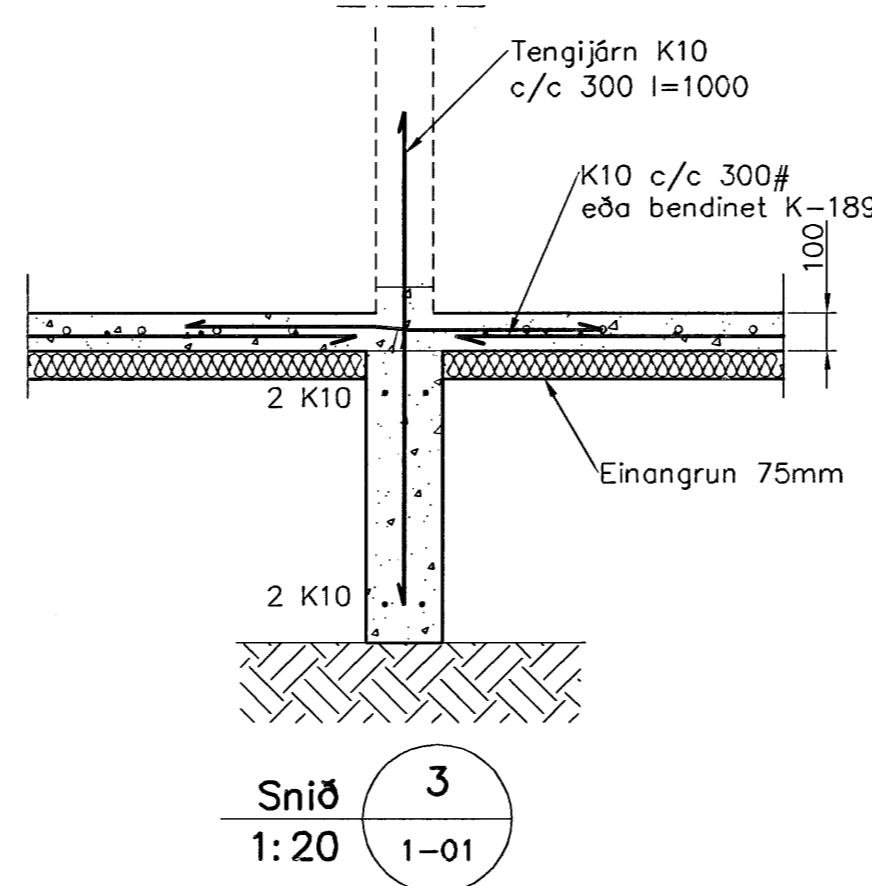
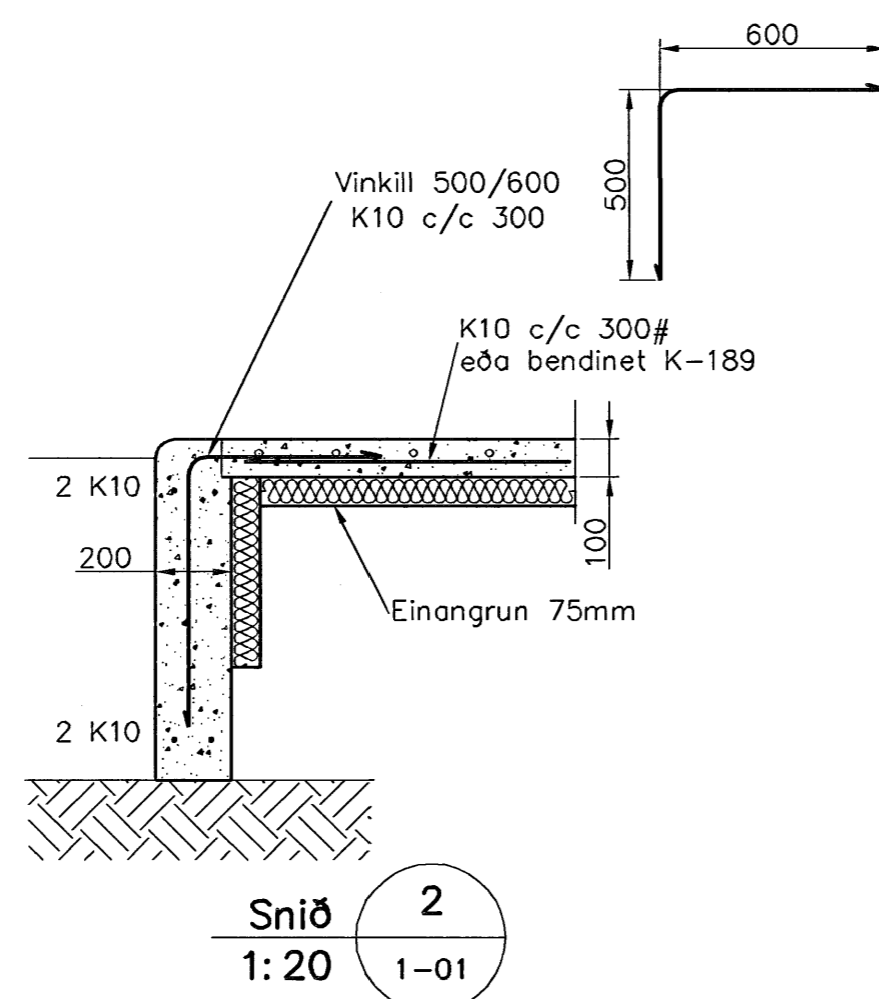
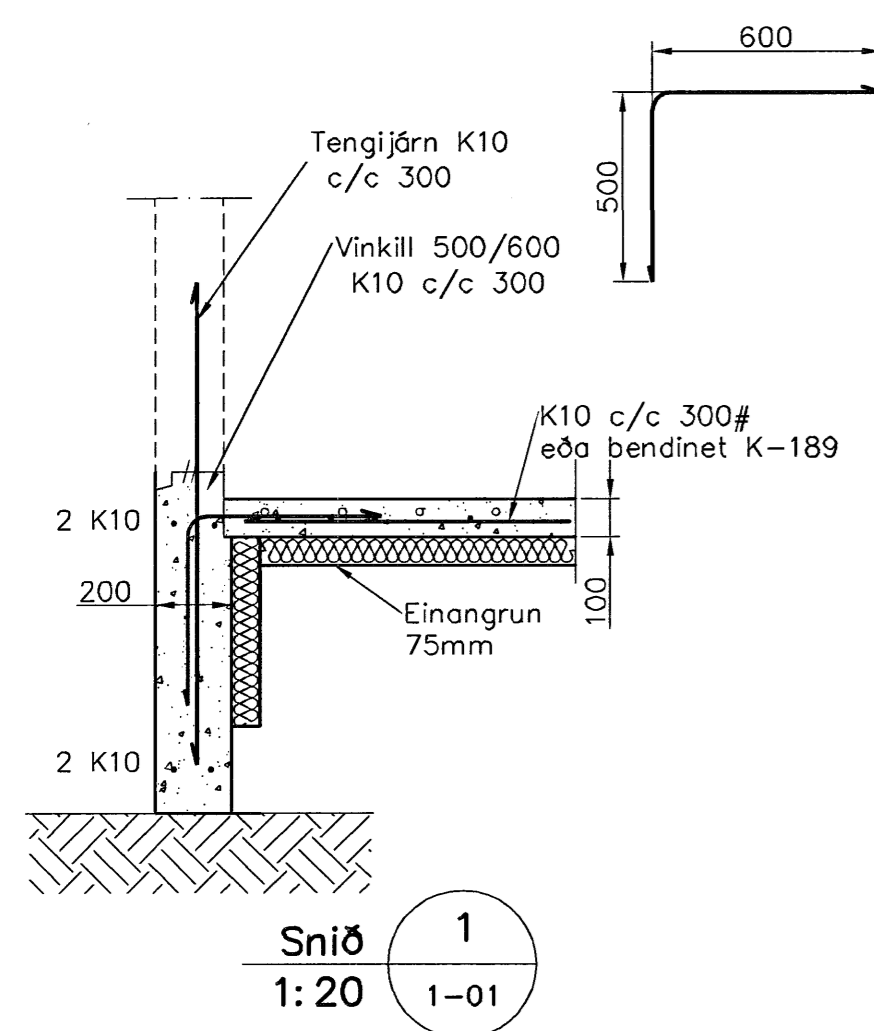


Undirstöður, Grunnmynd, 1:50



Skýringar

Almennar skýringar sjá blað 00-01
 Undirstöður hvíla á Þjappapri frostfríri fyllingu
 Hæð undirstöðu skal vera umk. 80 sm undir jarðvegysfirborði
 Mesta álag á undirstöðu = 0,4 MPa
 Fylling inn í sökkla skal vera frostfrí grús.
 Fyllingu skal þjappa í 30 sm lögum með 60 kg vibröslæða 3 umferðir hvert lag.
 Taka skal áttök í undirstöður fyrir frörenslistögnum, sjá Grunnlagna teikningu.
 Öll mál eru í millimetrum
 Einangrun undir botnplötu skal vera 75mm polystyren 25 kg/m³

Sambýkka
 08 JUNI 2007

Byggingafulltrúi í Hafnarfirði
 E. S. Sigurbjartur Halldórsson

VEIÐ FARIÐ
 12.04.07
 ABH

Útgáfa	Breyting	Dagsetning	Hannað
Sveinbjörn Hinriksson Byggingatæknifræðingur Kt. 100691-2539 Brekkuötu 8 Hafnarfirði Sími: 555-4008, 961-9651 Netfang: svennis@internet.is		Staður Skógarás í Hafnarfirði	
		Skýring Undirstöður	
Hannað / Teknað	Kvarði	Dagsetning	Verkr.
	1:50 1:20	12.04.07	17-07
			Teikn.nr. 1-01