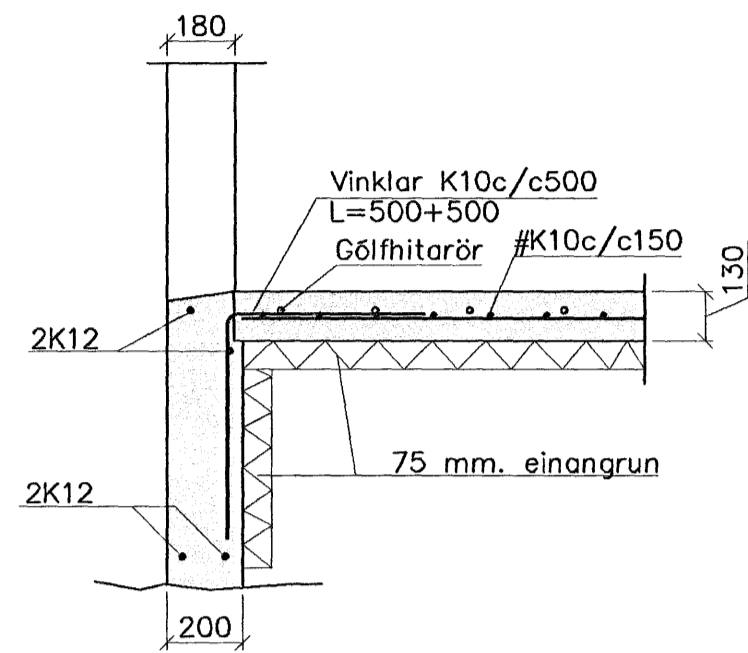
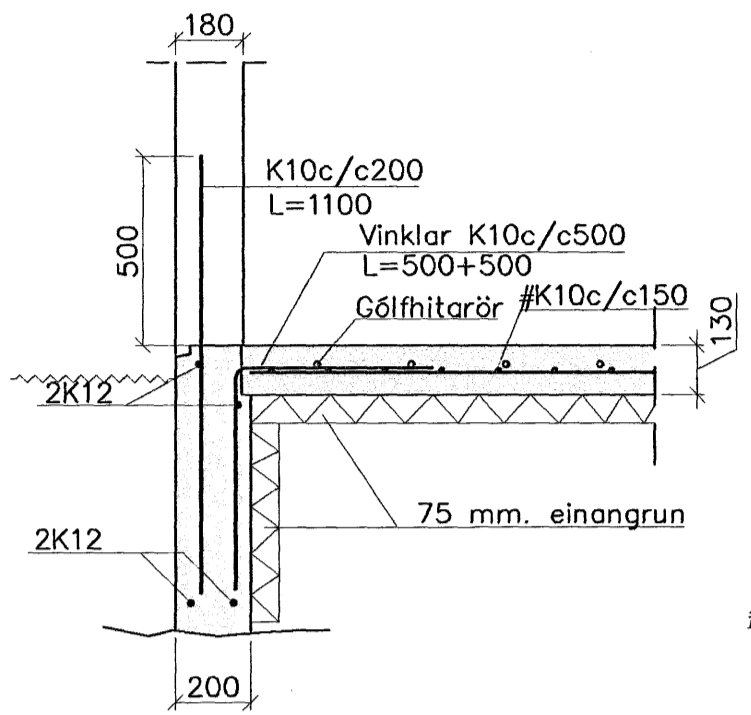


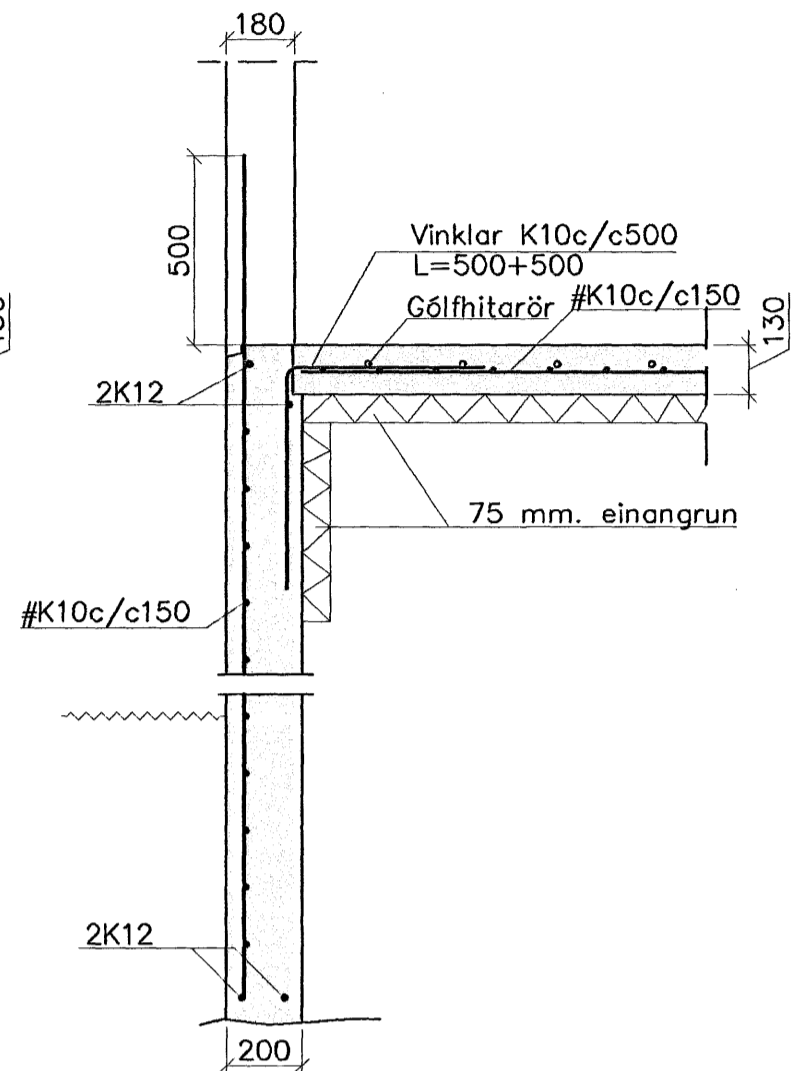
Snið bílskúrsdyr 1:20



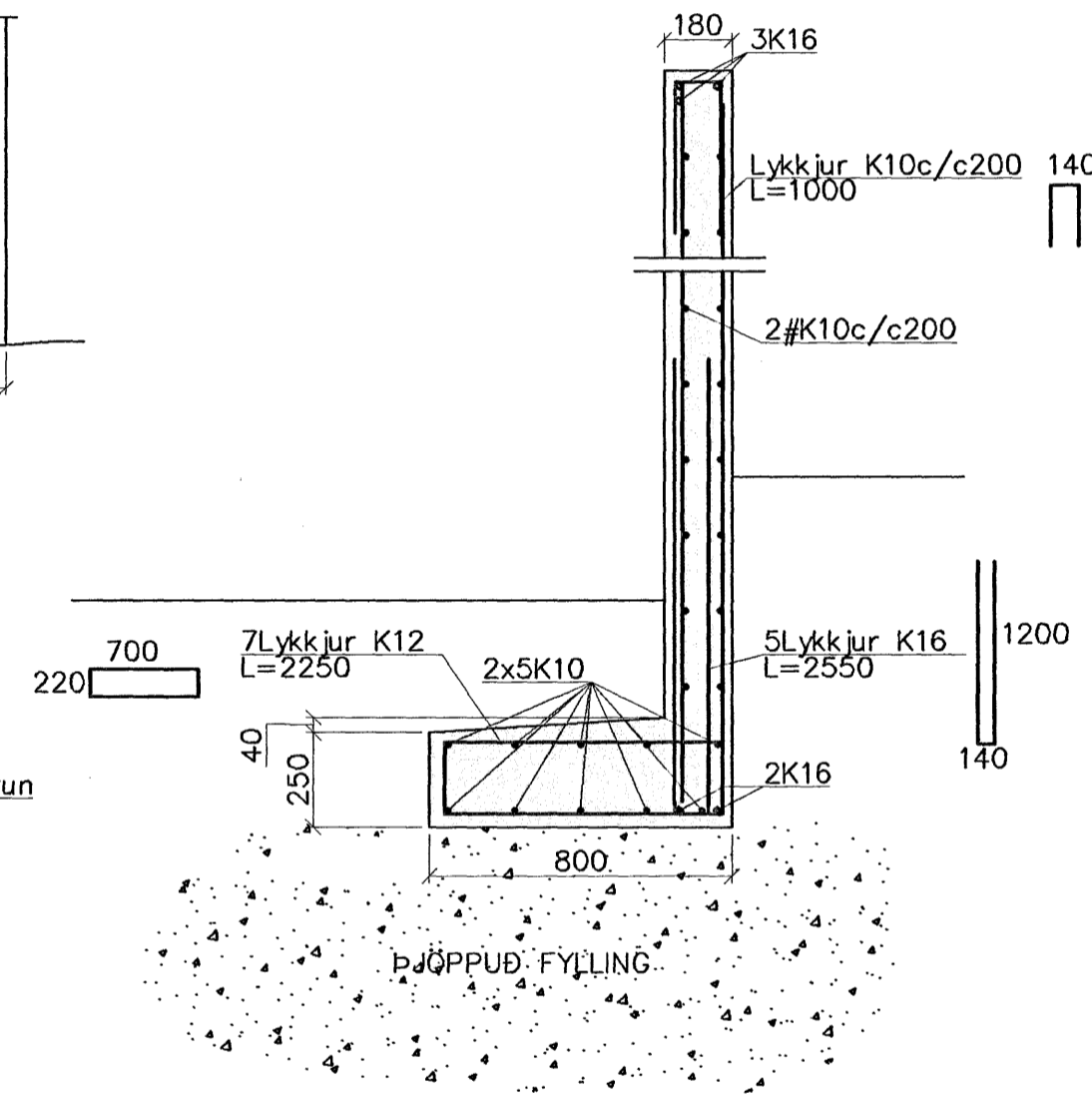
U0 1:20



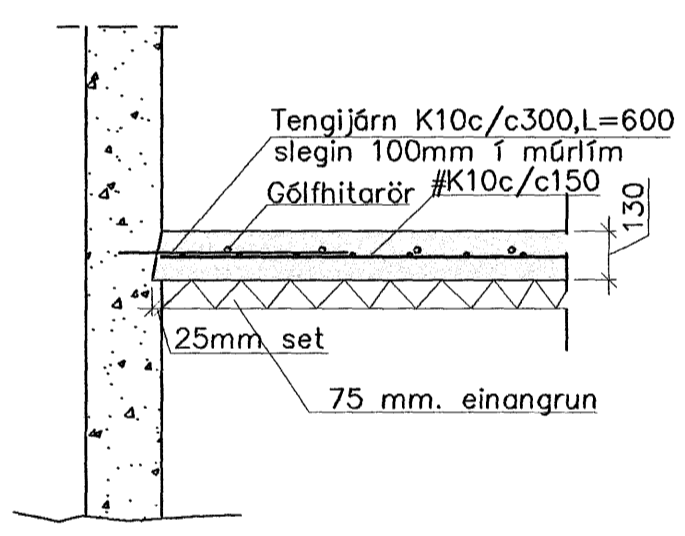
U1 1:20



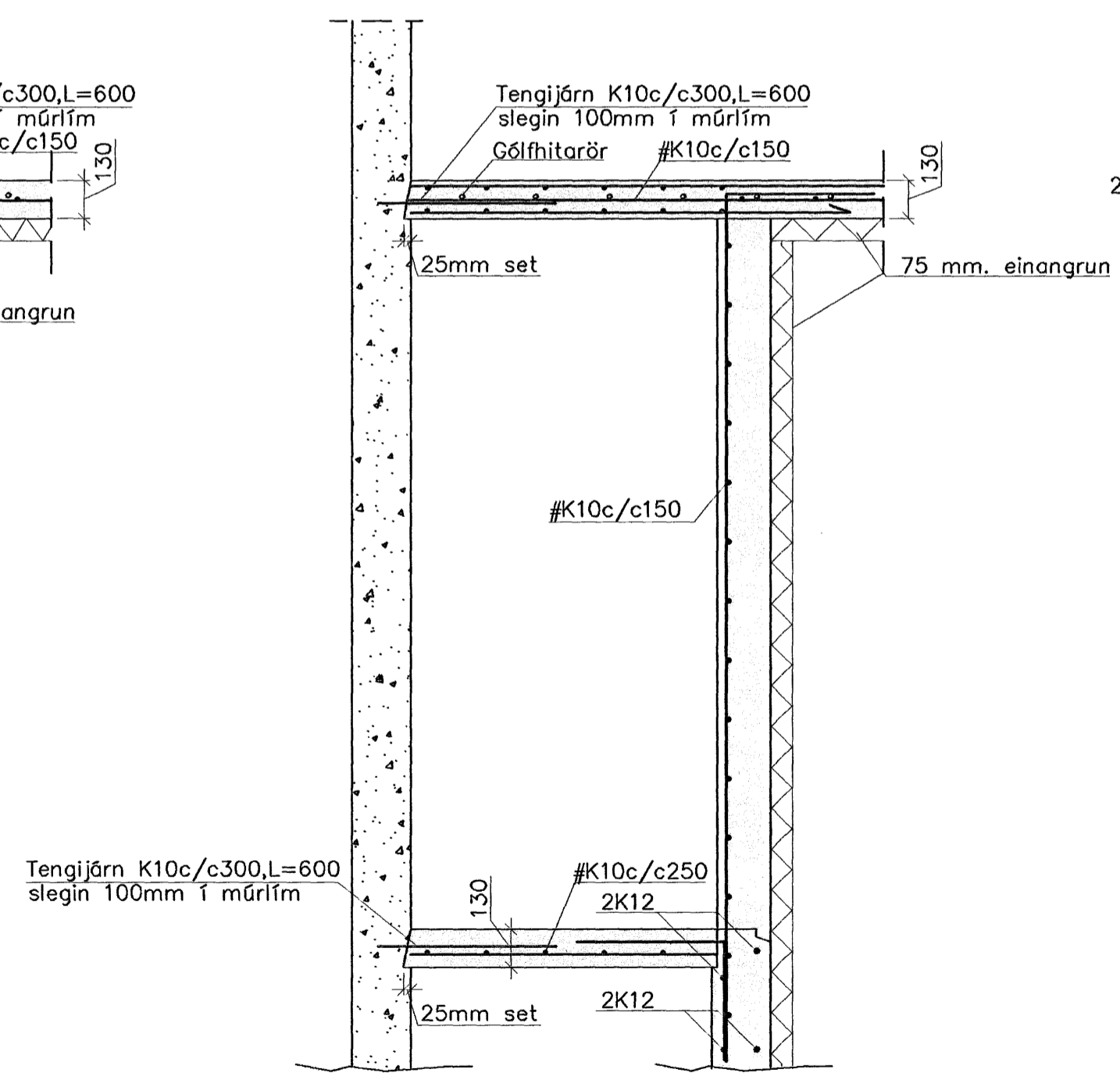
U4 1:20



U2 1:20



U3 1:20



Steypa C30 í garðveggjum en C25 í öðru
 Sement > 350/300 kg/m³, vatnssementstala v/s < 0.55,
 loftinnihald 5-6%, sigmál 80-100 mm.
 Steypuhula á jörnum í steypu í jörð minnst 30 mm.
 Hönnun og framkvæmd verksins skal í samræmi við
 gildandi staðla og reglugerðir.
 Undirstöður á hraunfyllingu mesta álag 3kg/cm²
 Notálag á gólf 250 kg/m²

PÁLMAR KRISTJÓNSSON ARKITEKT
 081 23249

Breytingar			MÁVAHRAUN 7, HAFNARF.
Nr.	Dags.	Nafn	
			Verkfræðistofa Þráinn & Benedikt Laugavegi 178, 105 Rvk. Sími: 563 1770, 568 7775, Fax: 568-7701 Netfang: verkfrædistofa@verkfrædistofa.is
			Burðarvirki undirstöður
			H.P.K. T.H.S. S. M 1:20 Nr. B002 Dags. þeb. '07 090638-4839