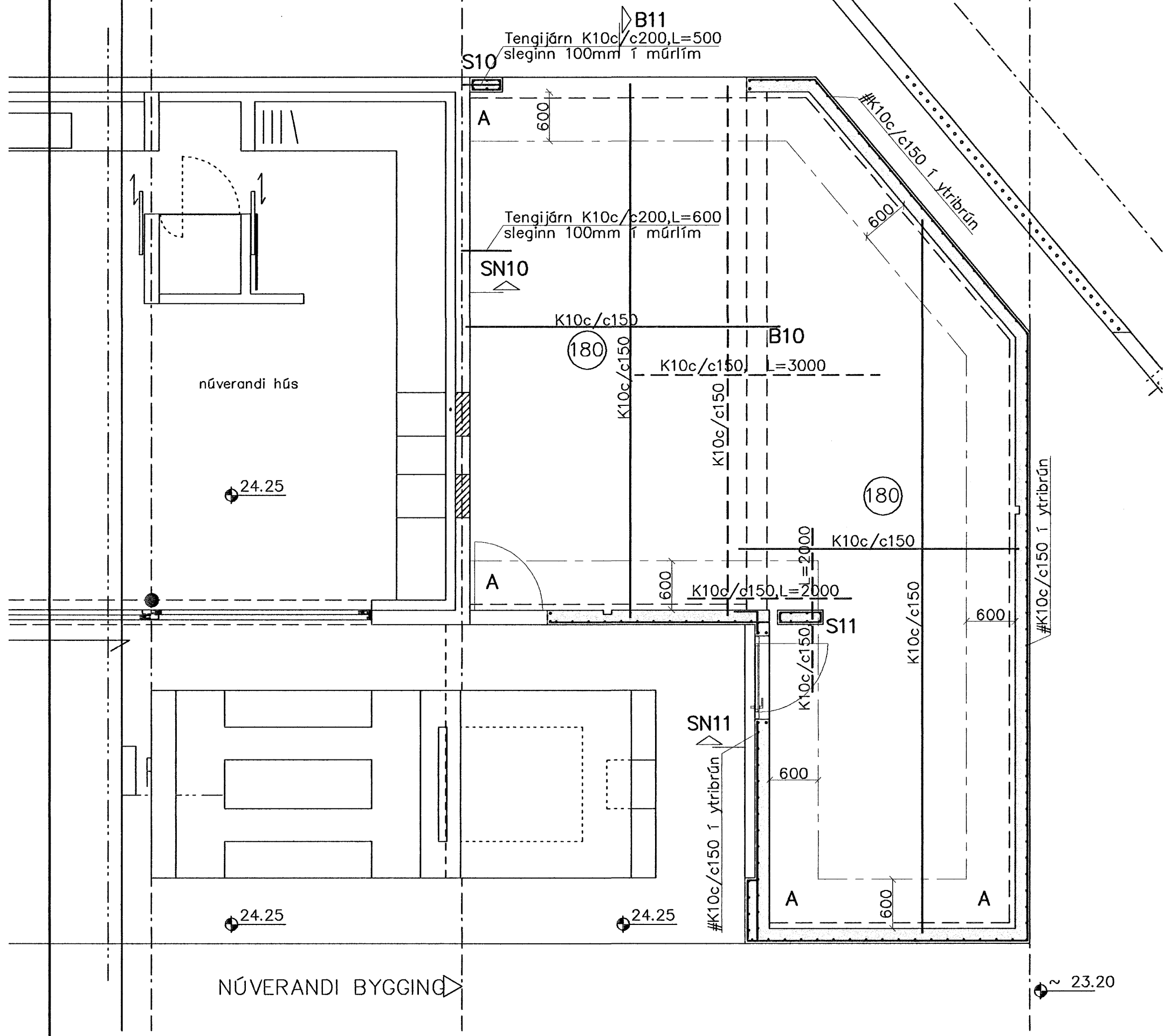
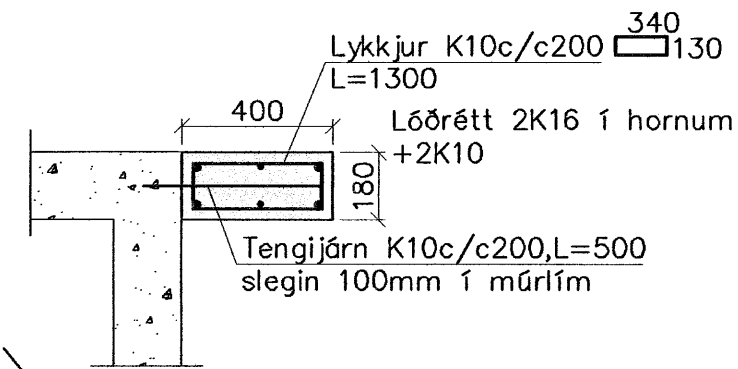


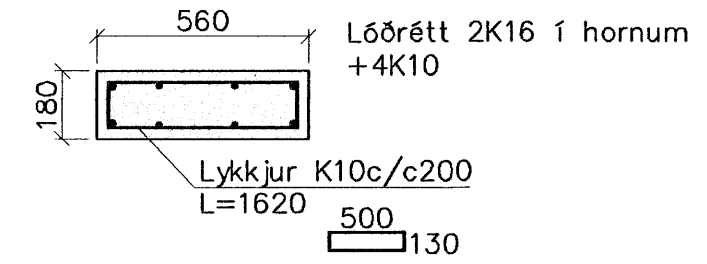
GRUNNMYND 1:50



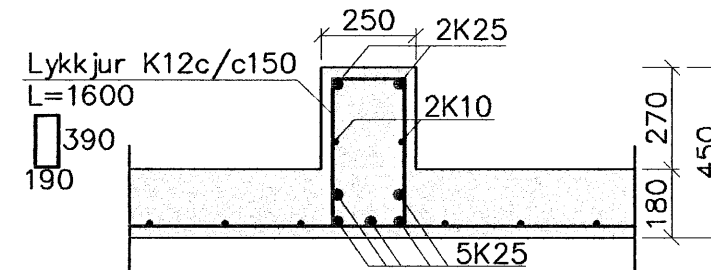
S10 1:20



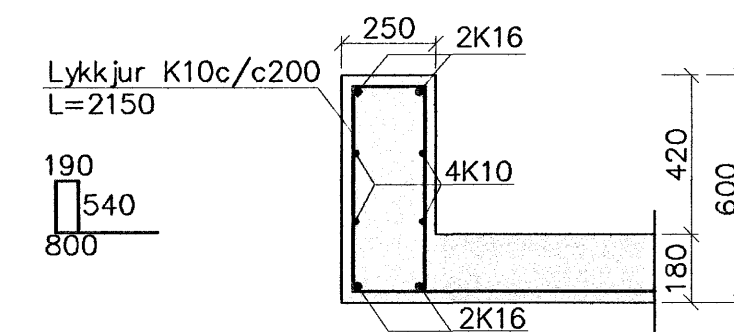
S11 1:20



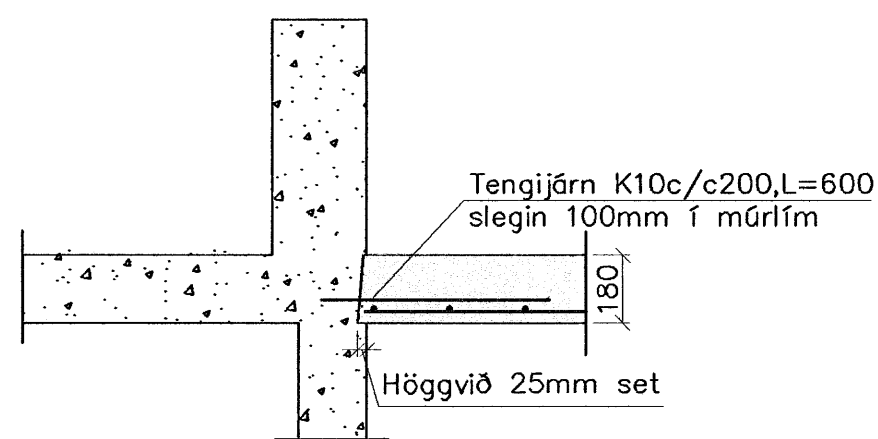
B10 1:20



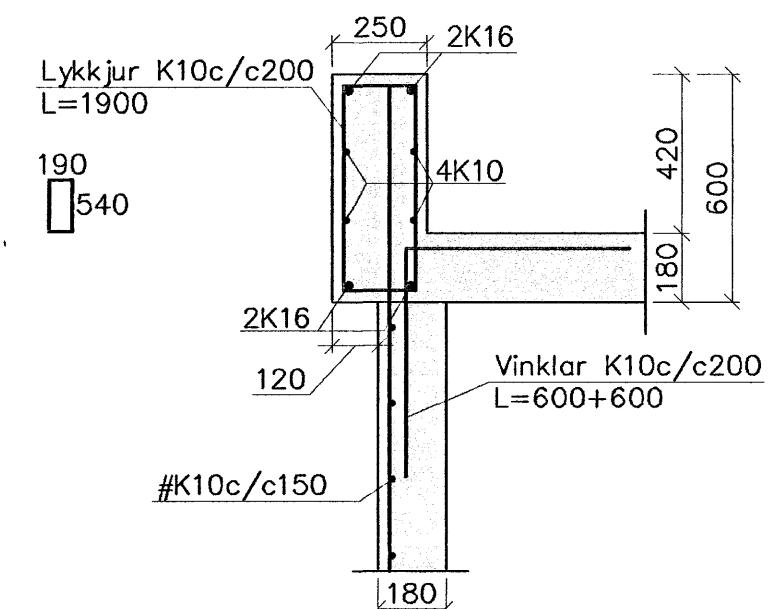
B11 1:20



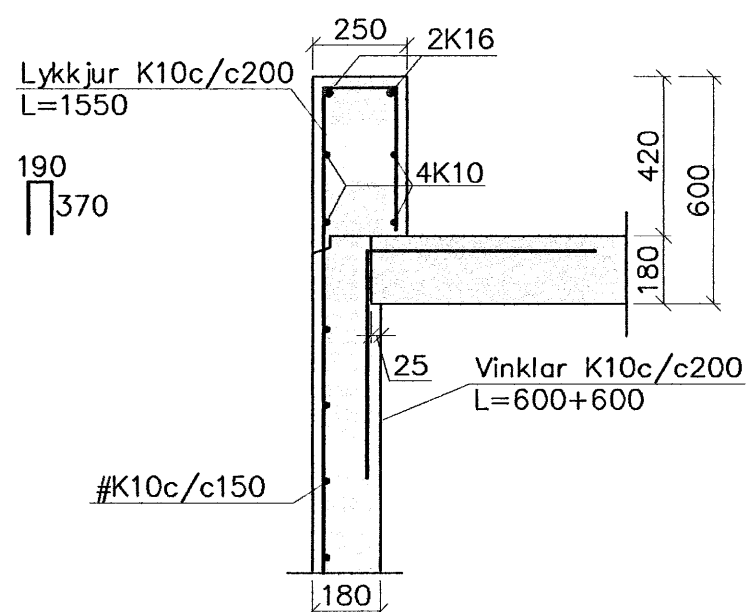
SN10 1:20



SN11 1:20



Hæðaskil 1:20



Steypa C25.
Sement > 300 kg/m³, vatnssementstala (v/s) <0.55,
loftinnihald 5-6%, sigmál 80-100mm.
Steypa og steypustyrktarstál B500C skv. ÍST-14/DS-411.
Steypuhúla á jarnum: veggir úti 30mm
veggir inni 20mm
plötur úti 30mm
plötur inni 15mm
bitar 25mm

Meðfram dyrum, gluggum og opum komi 2K16, er nái minnst 800mm. út fyrir brúnir opa.
A: merkir 2#K10c/c500, L=1500mm, í efri og neðri brún plötu.
Hönnun og framkvæmd verksins skal vera í samræmi við gildandi staðla og reglugerðir.

PÁLMAR KRISTJÓNSSON ARKITEKT
080 233 4269

Breytingar			MÁVAHRAUN 7, HAFNARF.	HDK T HS S
Nr.	Dags.	Nafn		
			Verkfræðistofa Þráinn & Benedikt Laugavegi 178, 105 Rvk. Sími: 553 1770, 588 7775, Fax: 588-7701 Netfang: verkfræðistofa@verkfræðistofa.is	M 1:50/20 Nr. B101
			Burðarvirki veggir og Þak	Dags. Þb. '07 090638-4839