

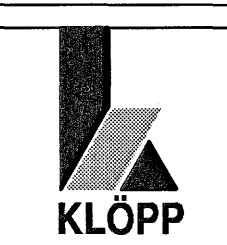
NR. DAGS. BREYTING

SKÝRINGAR

SKÝRINGAR SJÁ TEIKN B001
SNID OG SÉRMYNDIR SJÁ TEIKN B004
EININGAR ERU TEIKNADAR MIÐAD VIÐ
MERKINGU Á GRUNNMYND B003
JÁRNÞENDING Á UNDIRSTÖÐUEININGUM
SKAL VERA 2K16 EFST OG NEDST
JÁRN GANGI 170 mm ÚT ÚR ENDA EININGA
Í MIÐJU UNDIRSTÖÐUEININGA KOMI NET K257
TENGIJÁRN ÚR UNDIRSTÖÐUEININGUM Í GÖLFPLÖTU
K10-300, L=1000 mm
P : ÞYNGD EININGAR Í TONNUM

8/5'07
SÆMUNDUR EIRÍKSSON 261249-2949

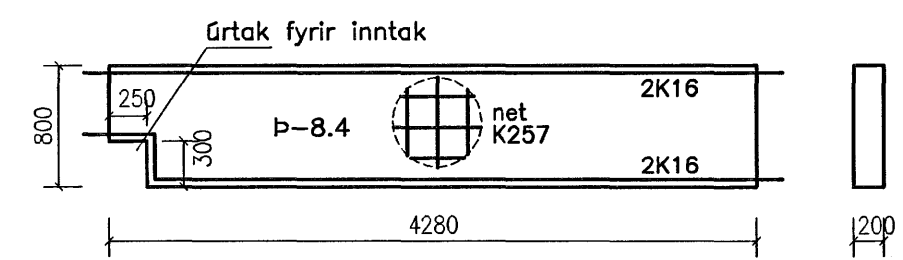
SKÓGARÁS H
220 HAFNARFJÖRDUR



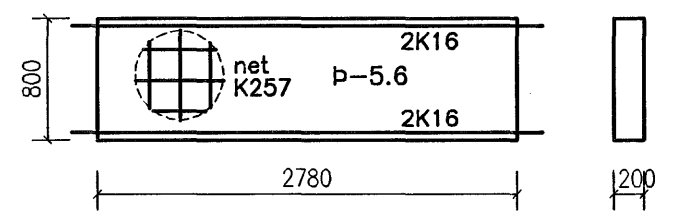
KLÖPP ARKITEKTAR-VERKFRÆÐINGAR EHF
NETHYL 2E, PÓSTHÓLF 10050, 130 REYKJAVÍK
SÍMI 577 2277, 699 7747 - klopp@simnet.is

HEITI TEIKN. BURDARPOL
UNDIRSTÖÐUEININGAR
MÆLIKVARDI 1:50 DAGS. MAÍ 2007

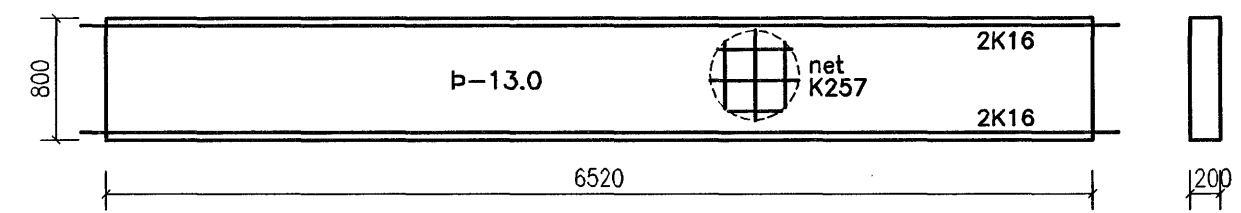
TEIKNING B 003 VERK V 06-308
BREYTING YFIRFARID S.E.



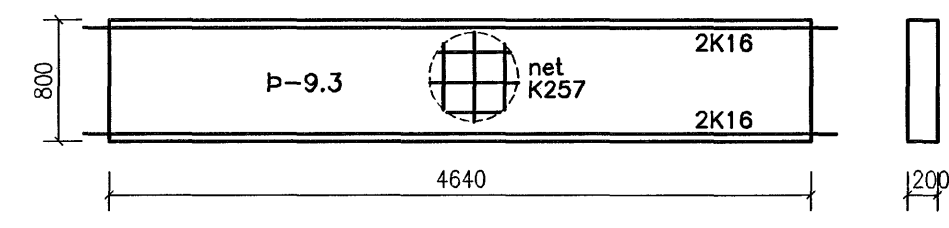
VEGGEINING V1 1:50



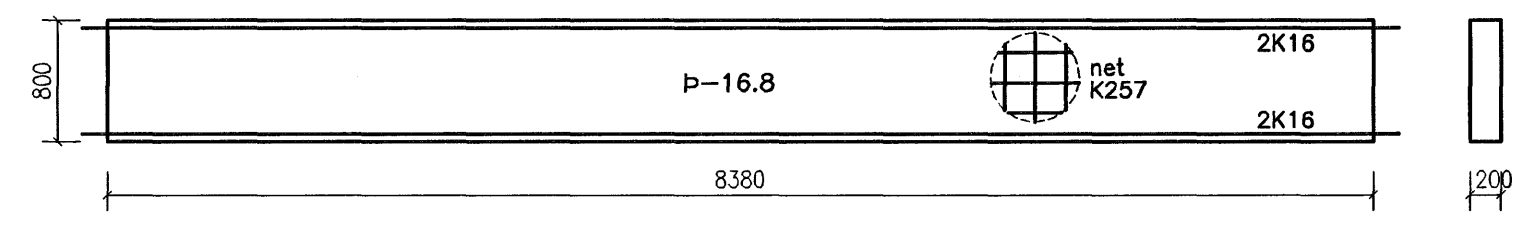
VEGGEINING V2 1:50



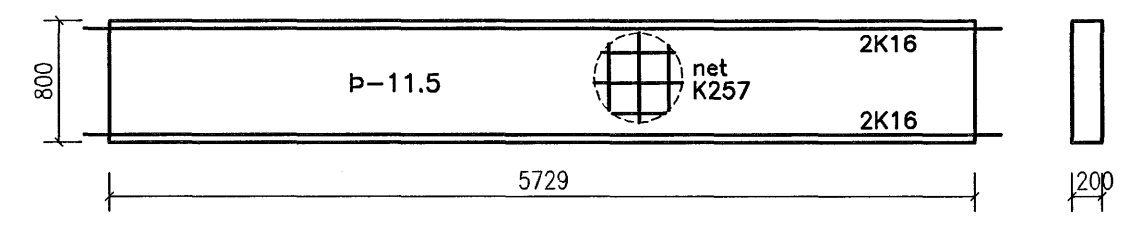
VEGGEINING V3 1:50



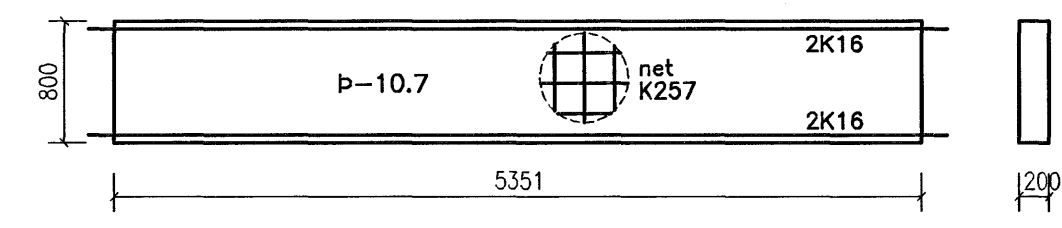
VEGGEINING V4 1:50



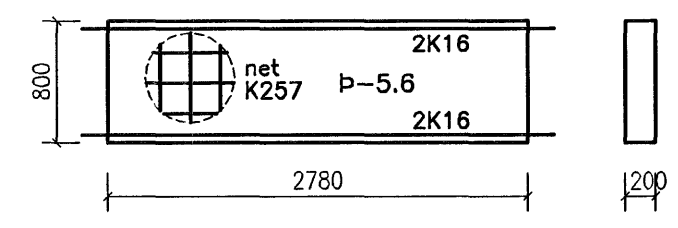
VEGGEINING V5 1:50



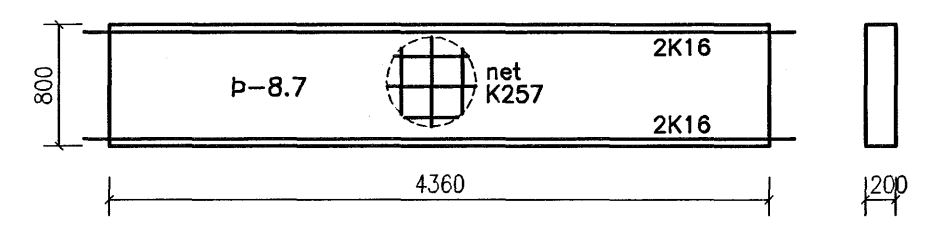
VEGGEINING V6 1:50



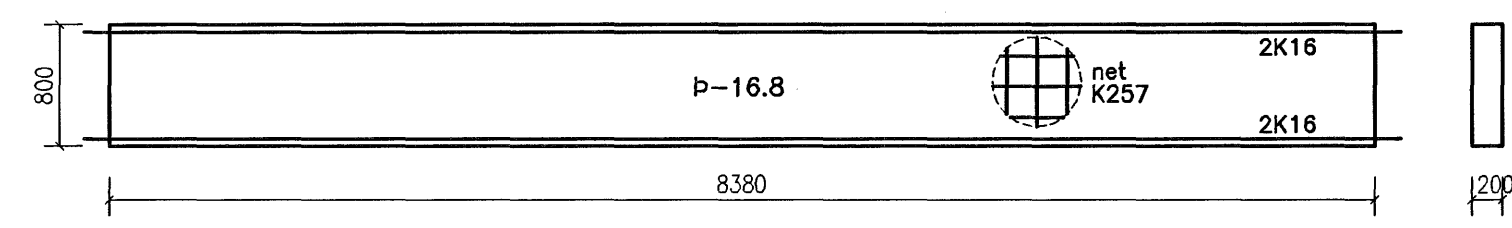
VEGGEINING V7 1:50



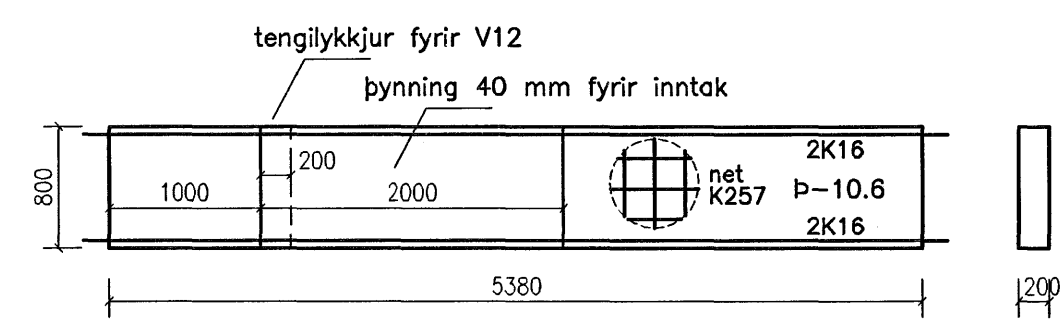
VEGGEINING V8 1:50



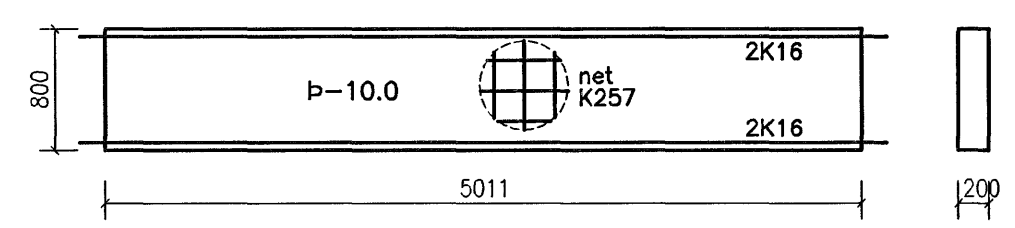
VEGGEINING V9 1:50



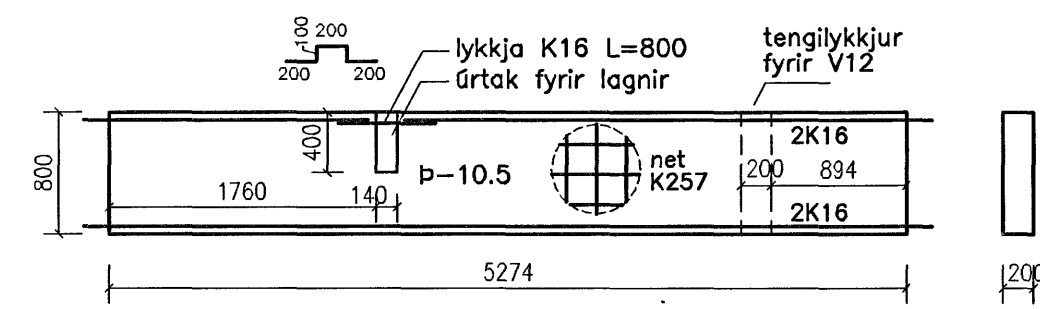
VEGGEINING V10 1:50



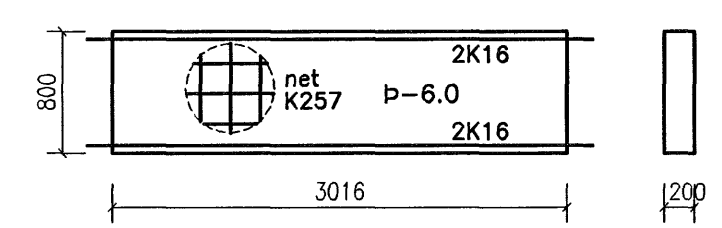
VEGGEINING V11 1:50



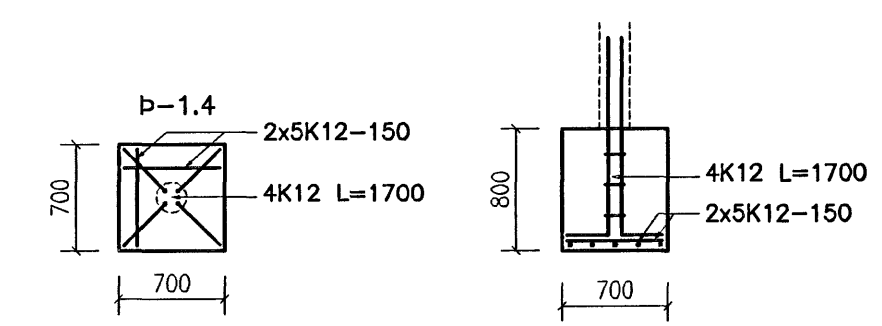
VEGGEINING V12 1:50



VEGGEINING V13 1:50



VEGGEINING V14 1:50



SÚLUEINING U1 1:50