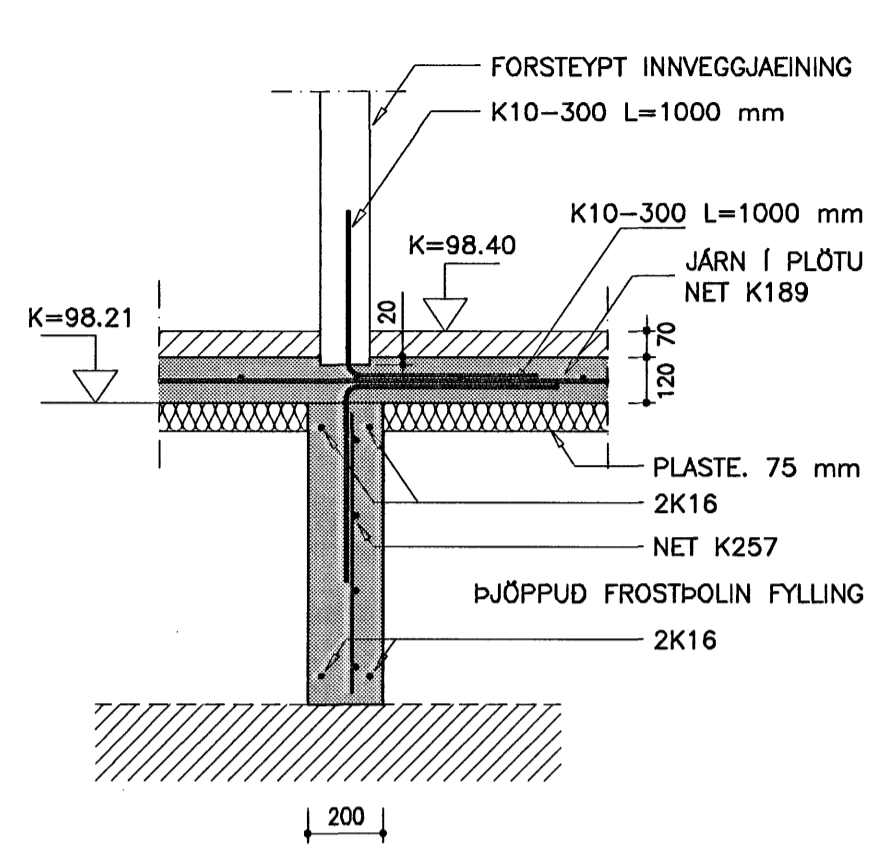
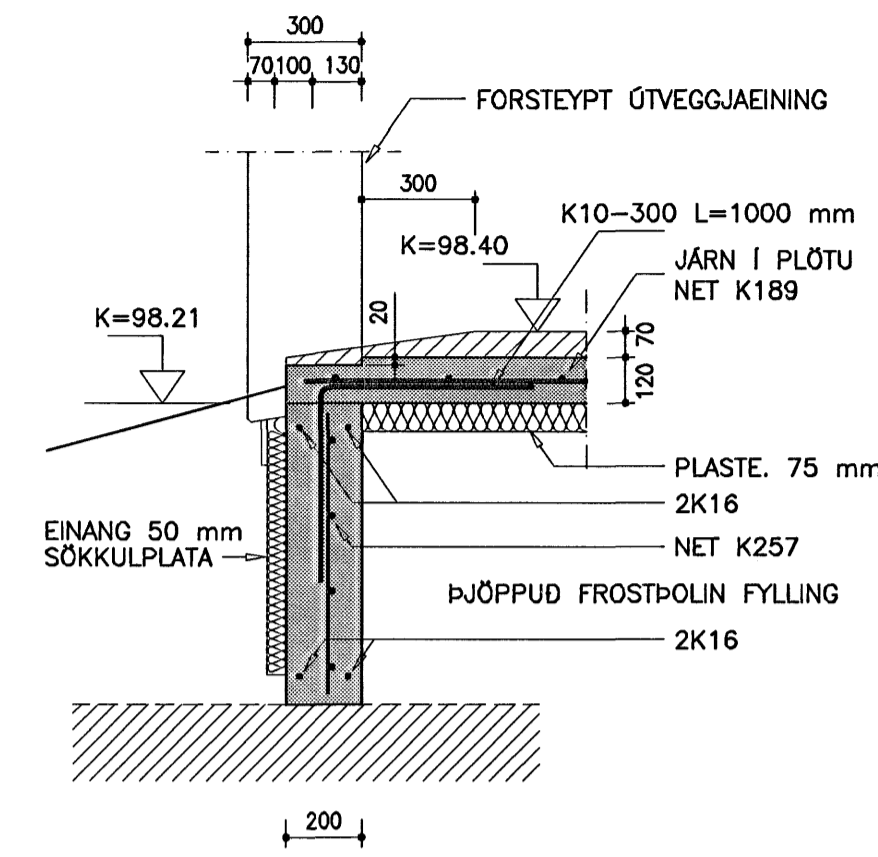


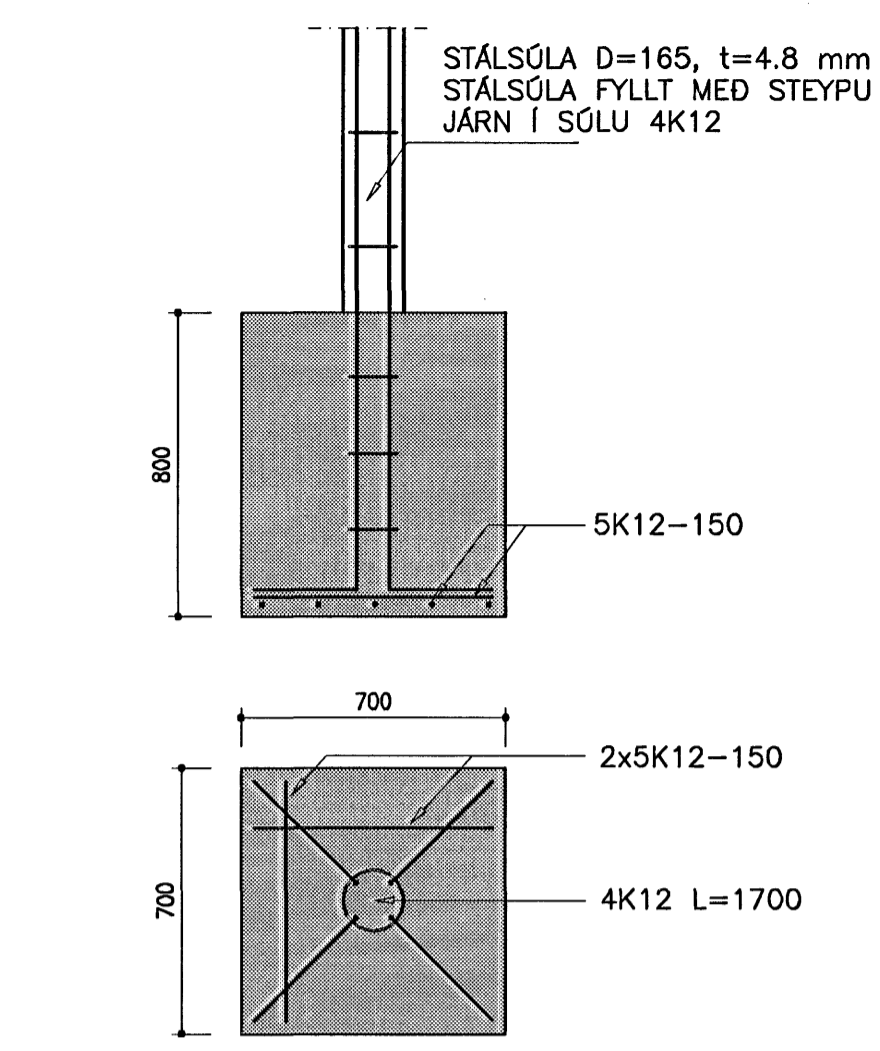
SNID 1-1 1:20



SNID 2-2 1:20



SNID 3-3 1:20



SNID 4-4 1:20

Samþykkt teikning
07. MAÍ 2007
Byggingafultrúinn í Hafnarfirði
F.h. Sigurbjartur Halldórsson

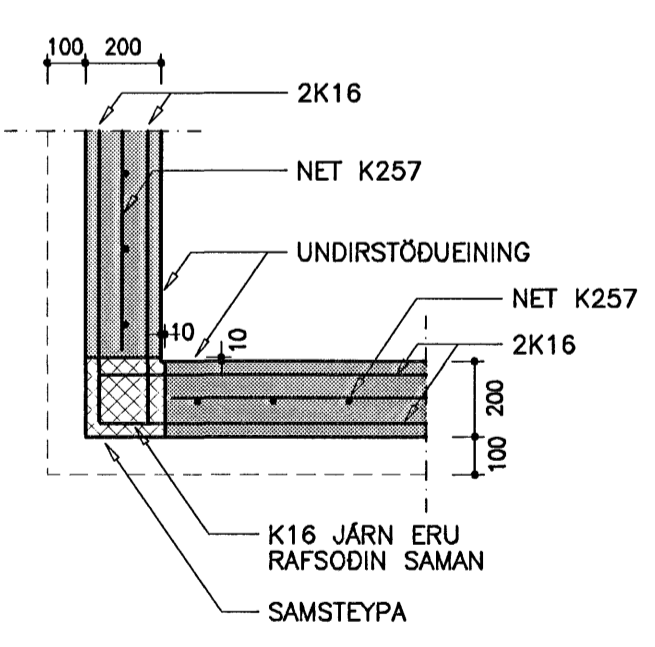
NR.	DAGS.	BREYTING
-----	-------	----------

SKÝRINGAR
SKÝRINGAR SJÁ TEIKN B001
GRUNNMÝND UNDIRSTÖÐUR SJÁ TEIKNINGU B 002
JÄRN BENDING Á UNDIRSTÖÐUEININGUM
SKAL VERA 2K16 EFST OG NEDST
JÄRN GANGI 170 mm ÚT ÚR ENDA EININGA
Í MIÐJU UNDIRSTÖÐUEININGA KOMI NET K257
TENGIJÄRN ÚR UNDIRSTÖÐUEININGUM Í GÖLFPLÖTU
K10-300, L=1000 mm

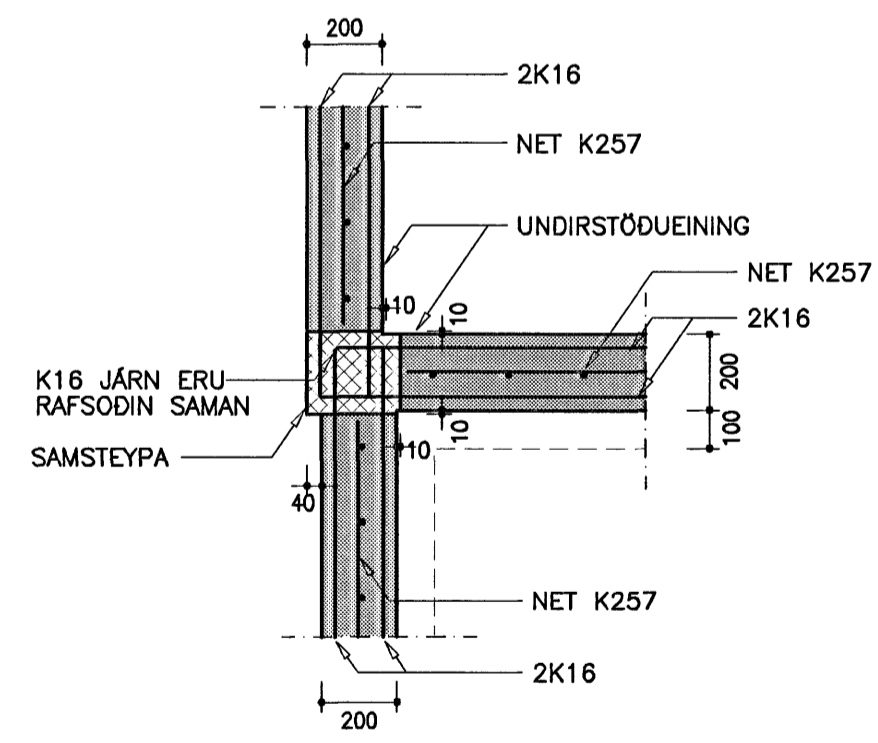
8/5 07
SÆMUNDUR EIRÍKSSON 261249-2949

SKÓGARÁS H
220 HAFNARFJÖRDUR

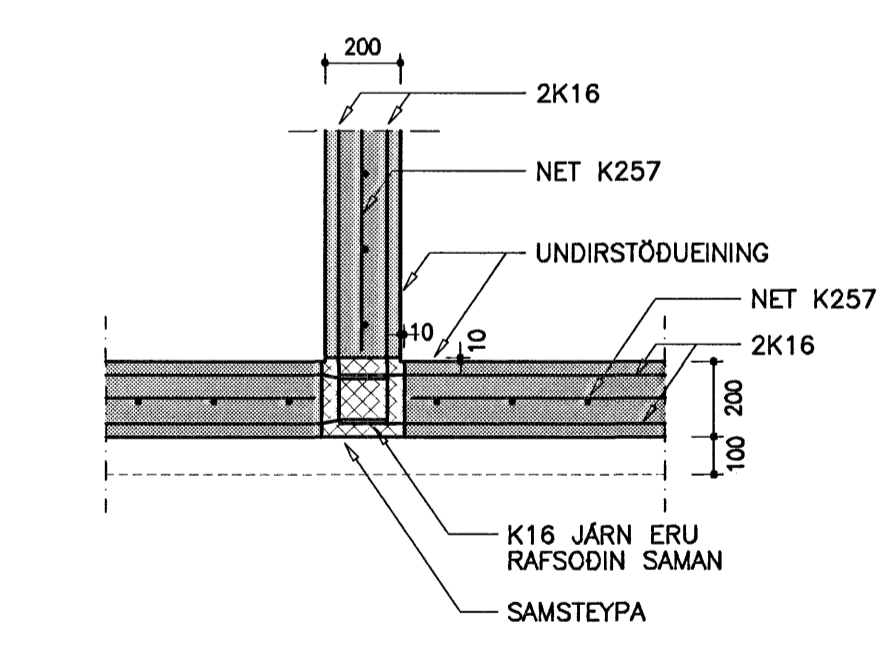
KLÖPP
KLÖPP ARKITEKTAR-VERKFRÆÐINGAR EHF
NETHYL 2E, PÓSTHÓLF 10050, 130 REYKJAVÍK
SÍMI 577 2277, 699 7747 - klopp@simnet.is



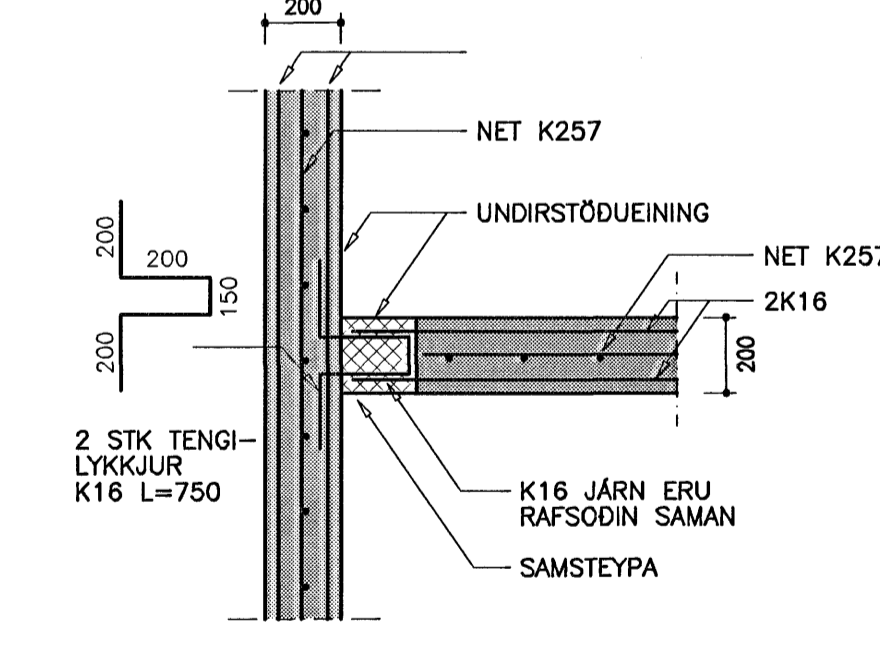
SÉRMYND A 1:20



SÉRMYND B 1:20



SÉRMYND C 1:20



SÉRMYND D 1:20

HEITI TEIKN.	BURDARÞOL UNDIRSTÖÐUR	SNID OG SÉRMYNDR
MÆLIKVARDI	1:20	DAGS. MAÍ 2007
TEIKNING	B 004	VERK V 06-308
BREYTING		YFIRFARID S.E.