

# HITALÖGN SKÝRINGAR

— TÁKNAR FRAMRÁSARLÖGN  
 - - - TÁKNAR BAKRÁSARLÖGN

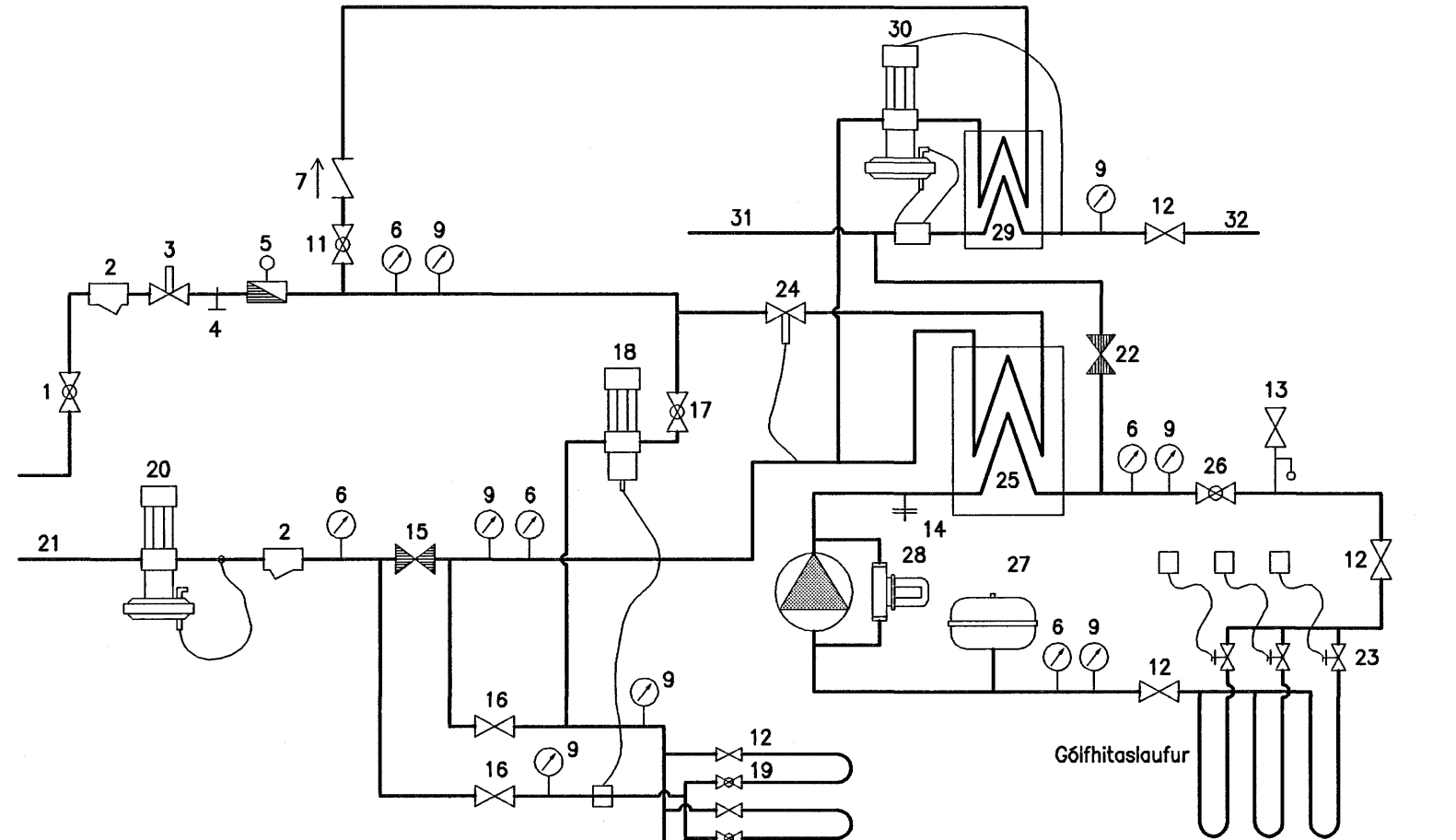
PIPUR Í GÓLFHITALÖGNUM SKULU VERA PEX RÖR MED SÖREFNISKÁPU ÞVERMÁL OG MILLIBIL RÖRA ER GEFID UPP Á GRUNNMYND, ÞRÝSTIÞOL Á PÍPUM SKAL VERA VID 60°C VID 4.5 bar 50 ÁR PÍPUR SKAL FESTA OFAN Á STEYPTA PLÖTU MED FESTIBORDUM MILLIBIL MILLI FESTINGA 0.5 m – 1.0 m, EDA AD LEGGJA PÍPUR Í ÞARTILGERÐAR FRAUDPLASTPLÖTUR

GÓLFHITALAGNIR SKULU ÞRÝSTIÞRÓFADAR SAMKVÆMT LEIDBEININGUM FRAMLEIDANDA RÖRANNA

HITAFALL FYRIR HITAVEITU ER 40 GRÁÐUR C

EFNI OG VINNA SKAL VERA Í SAMRÆMI VID GILDANDI REGLUGERÐIR OG STADLA UM HEITAVATNSLAGNIR OG SKULU PÍPUR OG TENGISTYKKI VERA MED RB-VOTTUN

## TENING HITAVEITUGRIND



- |  |   |
|--|---|
| 1 INNTAK HITAVEITU / HÖFUÐLOKI             | 21 FRÁRENSLI                                |
| 2 SÍA                                      | 22 ÁFYLLING LOKAD KERFI                     |
| 3 RENNSLISHEMILL                           | 23 SEGULLOKAR VID TENGISTU /                |
| 4 MÆLITÉ                                   | TERMOSTAT Í VÍÐKOMANDI HERBERGI             |
| 5 RENNSLISMÆLIR                            | 24 HITASTÝRÐUR LOKI VARMASKIPTIR            |
| 6 ÞRÝSTIMÆLIR                              | 25 VARMASKIPTIR HITAKERFI 25 kW             |
| 7 EINSTREYMISLOKI                          | 26 STRENGLOKI HRINGRÁS HITAKERFI            |
| 9 HITAMÆLIR                                | 27 ÞENSLUKÓTUR                              |
| 11 HÖFUÐLOKI HEITT NEYSLUVATN              | 28 HRINGRÁSARDELA MED ÞRÝSTILÉTTIR 0.30 l/s |
| 12 ÞJÓNUSTULOKI                            | 29 VARMASKIPTIR NEYSLUVATN                  |
| 13 ÖRYGGISLOKI                             | 30 HITA- OG ÞRÝSTISTÝRÐUR LOKI              |
| 14 TÆMING                                  | 31 KALT VATN                                |
| 15 FRAMHJÁHLAUPSLOKI SNJÓBRÆÐSLA           | 32 HEITT NEYSLUVATN                         |
| 16 ÞJÓNUSTULOKI SNJÓBRÆÐSLA                |   |
| 17 STILLILOKI INNSPÝTING SNJÓBRÆÐSLA       |   |
| 18 HITASTÝRÐUR LOKI INNSPÝTING SNJÓBRÆÐSLA |   |
| 19 STILLILOKI SNJÓBRÆÐSLA                  |   |
| 20 MÓTSTÖÐULOKI                            |   |

# VATNSLÖGN SKÝRINGAR

— TÁKNAR KALT NEYSLUVATN  
 - - - TÁKNAR HEITT NEYSLUVATN

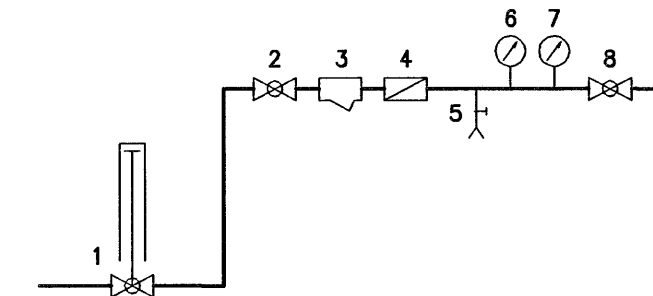
VATNSLAGNIR SKULU VERA PEX RÖR LÖGD Í FÓÐURRÖR Í STEYPTA PLÖTU, INNRI ÞVERMÁL RÖRA ERU GEFIN UPP Á TEIKNINGUM. PÍPUR OG TENGI SKULU VERA MED RB-VOTTUN

ÞRÝSTIÞRÓFA SKAL VATNSLAGNIR MED 15 Bar SAMKVÆMT LEIÐBEININGUM FRAMLEIDANDA RÖRANNA

KALT VATN UTANHÚSS SKAL VERA HEIL PEH-PLASTPIPA DREGIN Í IÐRATTARRÖR FRÁ TENGISTAD Í GÓTU AD SPINDLI VID HÚSVEGG. IÐRATTARRÖR SKAL LEGGJA Í 150 mm SANDLAG, FYLLA SKAL MED SANDI 300 mm YFIR OG UMHERFIS RÖRID. DÝPT Á LÖGN SKAL VERA 1.2 m FRÁ ENDANLEGU JARDEGSGYFIRBORDI

EFNI OG VINNA SKAL VERA Í SAMRÆMI VID GILDANDI REGLUGERÐIR OG STADLA UM HEITAVATNSLAGNIR OG SKULU PÍPUR OG TENGISTYKKI VERA MED RB-VOTTUN

## TENING VATNSVEITUGRIND



- |  |
|--|
| 1 HEIMÆÐARLOKI MED SPINDLI UPP ÓR JÖRD |
| 2 KÚLULOKI, INNTAKSLOKI                |
| 3 SÍA                                  |
| 4 MÆLIR ( EDA RÝMI FYRIR MÆLIR )       |
| 5 TÆMING                               |
| 6 ÞRÝSTIMÆLIR                          |
| 7 HITAMÆLIR                            |
| 8 KÚLULOKI                             |

# ALMENNAR SKÝRINGAR

EV	ELDHÚSVASKUR
SB	STEYPIBÁÐ
BK	BÁÐKAR
HL	HANDLAUG
VS	VATNSSALERNI
ÞS	ÞVAGSKÁL
RV	RÆSTIVASKUR
ÞV	ÞVOTTAVÉL
UV	UPPÞVOTTAVÉL
SK	SLÖNGUKRANI
GN	GÓLFNIDURFALL
GNG	GÓLFNIDURFALL MED GEGNUSTREYMI
ÞN	ÞAKNIDURFALL
UÞL	UNDIRÞRÝSTINGSLOKI
LR	LOFTRÆSTING
BR	BRUNNUR
LP	LOFTPÚÐI ( Á VATNSLÖGN )
PVC	PLASTRÖR POLYVINYLCHLORID
PP	PLASTRÖR POLYPROPYLEN
PEH	PLASTRÖR POLYETHYLEN
ST	STEINRÖR
Ø 100	ÞVERMÁL Á RÖRI 100 mm
20 o/oo	HALLI Á RÖRI 20 mm Á 1.0 m
PN	LÖGN FER NIÐUR
PU	LÖGN FER UPP
IE	LÖGN LIGGUR Í EINANGRUN VEGGJAR
IV	LÖGN LIGGUR Í VEGG
AV	LÖGN LIGGUR UTAN Á VEGG
UL	LÖGN LIGGUR UNDIR LOFTPLÖTU
YL	LÖGN LIGGUR YFIR LOFTI
YD	LÖGN LIGGUR YFIR DYRAOPI

# FRÁRENSLISLÖGN SKÝRINGAR

— TÁKNAR FRÁRENSLISLÖGN  
 - - - TÁKNAR REGNVATNSLÖGN  
 - - - TÁKNAR JARDEVATNSLÖGN

STÆRD OG GERÐIR GRUNNLAGNA ERU SÝNDAR Á TEIKNINGUM. RÖRSTÆRÐIR INNRA ÞVERMÁL Í mm

LAGNIR OFAN BOTNPLÖTU ERU PP RÖR NEMA ANNAD SÉ TEKID FRAM Á TEIKNINGUM

ALLAR FRÁRENSLISLAGNIR Í GRUNNI SKAL LEGGJA MED MINNST 20 o/oo HALLA. MESTI HALLI LAGNA 300 o/oo

FARA SKAL EFTIR LEIÐBEININGUM Í IST 65 UM LAGNASKURDI OG FRÁGANG Á LÖGNUM Í ÞEIM

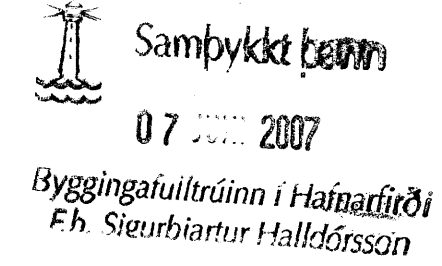
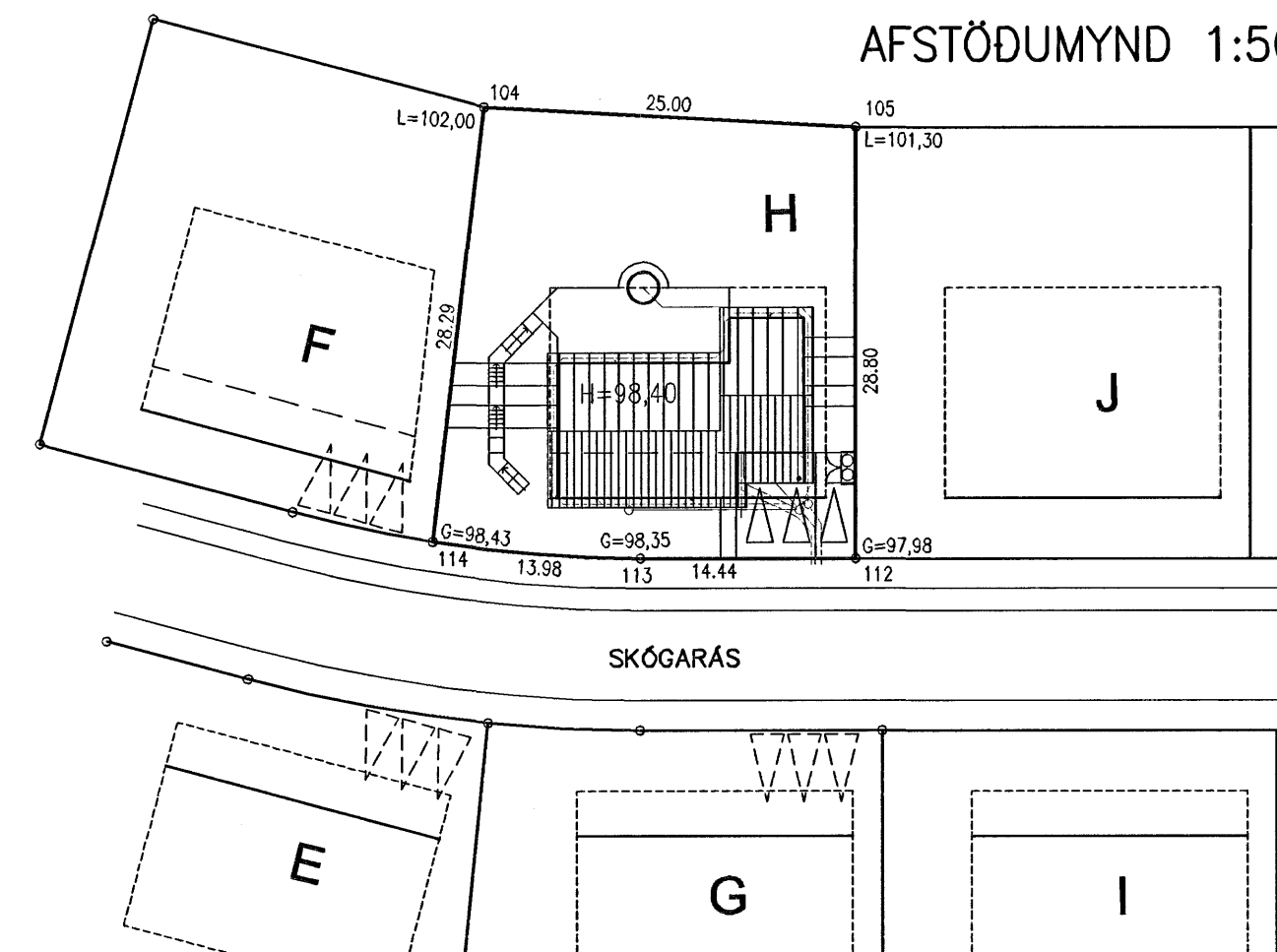
KÓTAR Á RÖRUM MIDAST VID RÖRBOTN

UNDIR PÍPUR KEMUR 150 mm SANDLAG SEM ÞJAPPAST VANDLEGA, HÆÐ SANDLAGS SKAL VERA UNDIR BELG RÖRANNA OG SKAL TAKA ÓR FYRIR MÓFFUM RÖRANNA EFTIR ÞJÖPPUN

YFIR OG UMHERFIS JARDEVATNSLAGNIR SKAL SETJA SJÁVARMÖL NR 1 STEINASTÆRD 7 – 30 mm, LAGÞYKKT 150 mm

ALLT LAGNAEFNI, PÍPUR OG TENGI, SKAL VERA MED RB-VOTTUN

## AFSTÖÐUMYND 1:500



NR. DAGS. BREYTING

SKÝRINGAR

8/5'07  
 SÆMUNDUR EIRÍKSSON 261249-2949

SKÓGARÁS H  
 220 HAFNARFJÖRÐUR



KLÖPP ARKITEKTAR-VERKFRÆÐINGAR EHF  
 NETHYL 2E, PÓSTHÓLF 10050, 130 REYKJAVÍK  
 SÍMI 577 2277, 699 7747 – klopp@simnet.is

HEITI TEIKN. LAGNIR – SKÝRINGAR

MELIKVARDI \_\_\_\_\_ DAGS. MAÍ 2007

TEIKNING F 001 VERK V 06-308

BREYTING \_\_\_\_\_ YFIRFARID S.E.