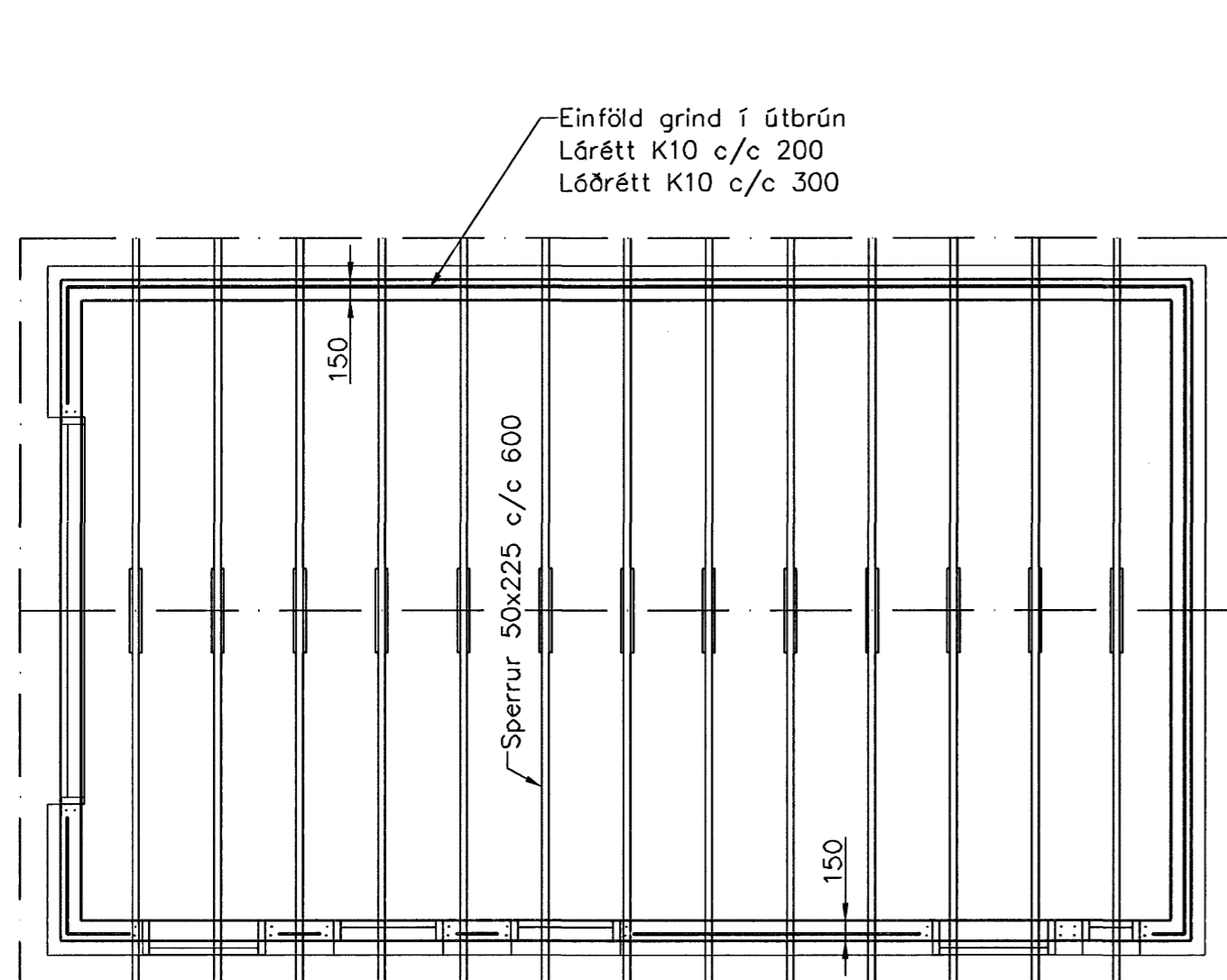
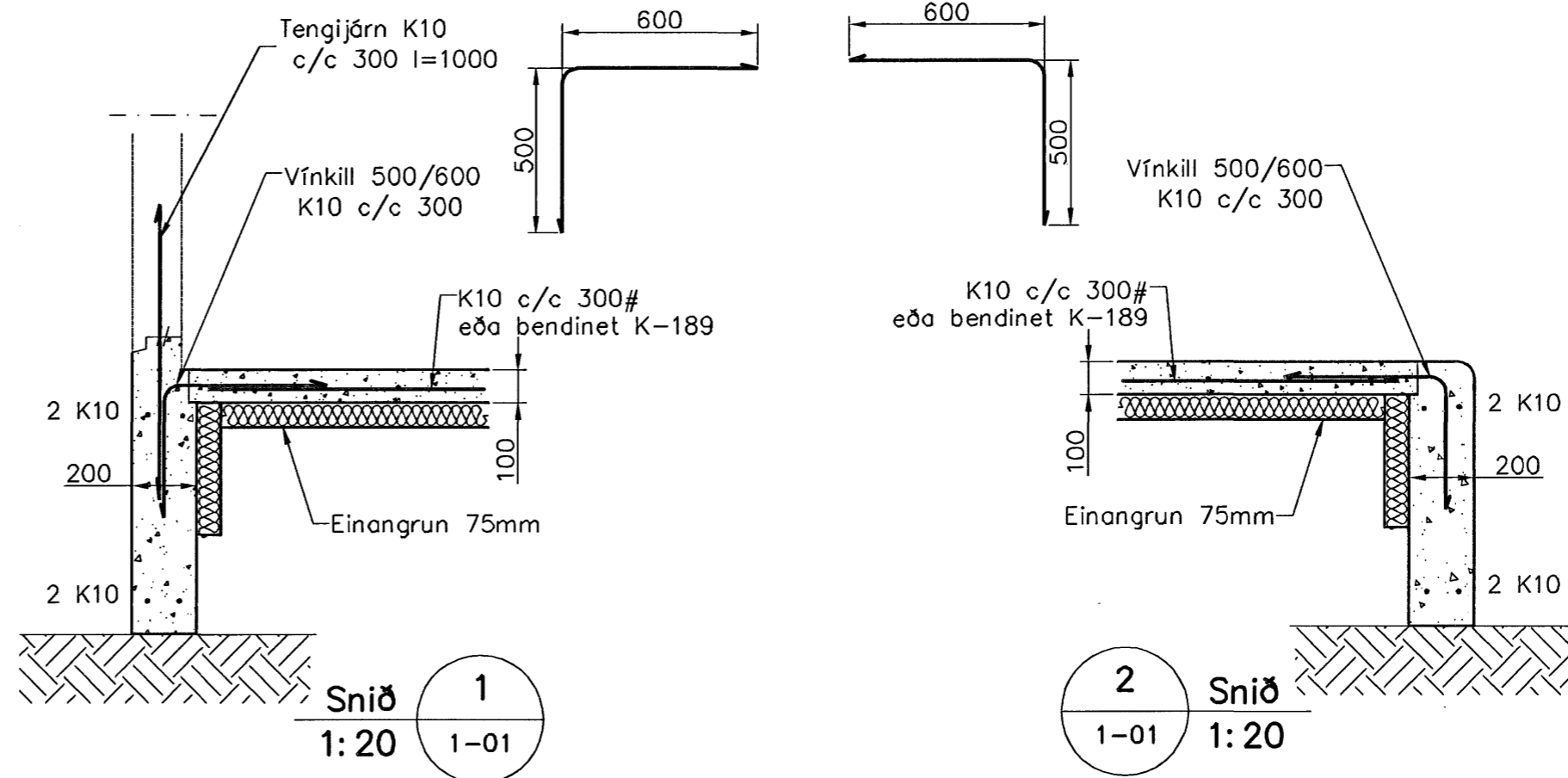
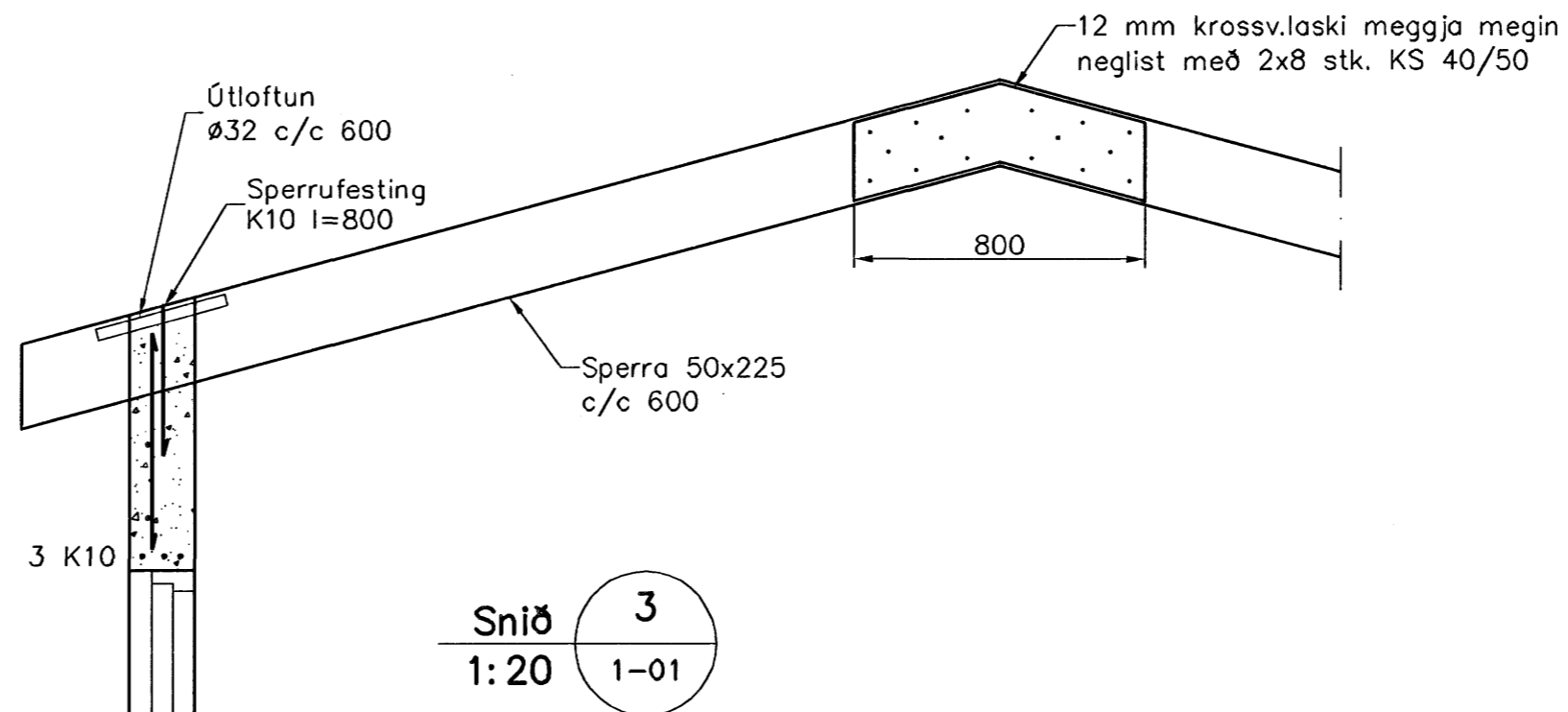



Undirstöður, Grunnmynd, 1:50



Veggir og þak, Grunnmynd, 1:50



 Samþykkt þann  
08 JUNI 2007  
Byggingulltrúinn í Hafnarfirði  
F.h. Sigurbjartur Halldórsson

**Skýringar**

Almennar skýringar sjá blað 00-01  
Undirstöður hvíla á mólhelli  
Mesta álag á fyllingu er minna en 0,4 MPa  
Fylling inn í sökkla skal vera frostfrí grús. Fyllingu skal þjappa í 30 sm lögum með amk. 60 kg víbrósteða 3 umferðir hver lag

**Steypa**  
Brotþolsflokkur: C25/28 samkv. ENV 206 (250)  
Vatnssementstala: skal vera minni en 0,55  
Loftmagn: 5-7%  
Sigmál: 60-80 mm

*Blaðlausnir 30222.2128*

Útgáfa	Breyting	Dagsetning	Hannað
<b>Sveinbjörn Hinriksson</b> Byggingatæknifræðingur Kt. 160851-2529 Brekkuvegur 8 Hafnarfirði Sími: 555-4008, 861-9851 Netfang: svennih@internet.is		Staður: <b>Hlíðarbraut 3 Hafnarfirði</b> Skýring: <b>Bílgeymsla, Burðarvirki</b>	
Hannað / Teiknað <i>Hannað</i>	Kvarði 1:50	Dagsetning 27.9.07	Verknr. / Teikn.nr. 31-05 / 1-01