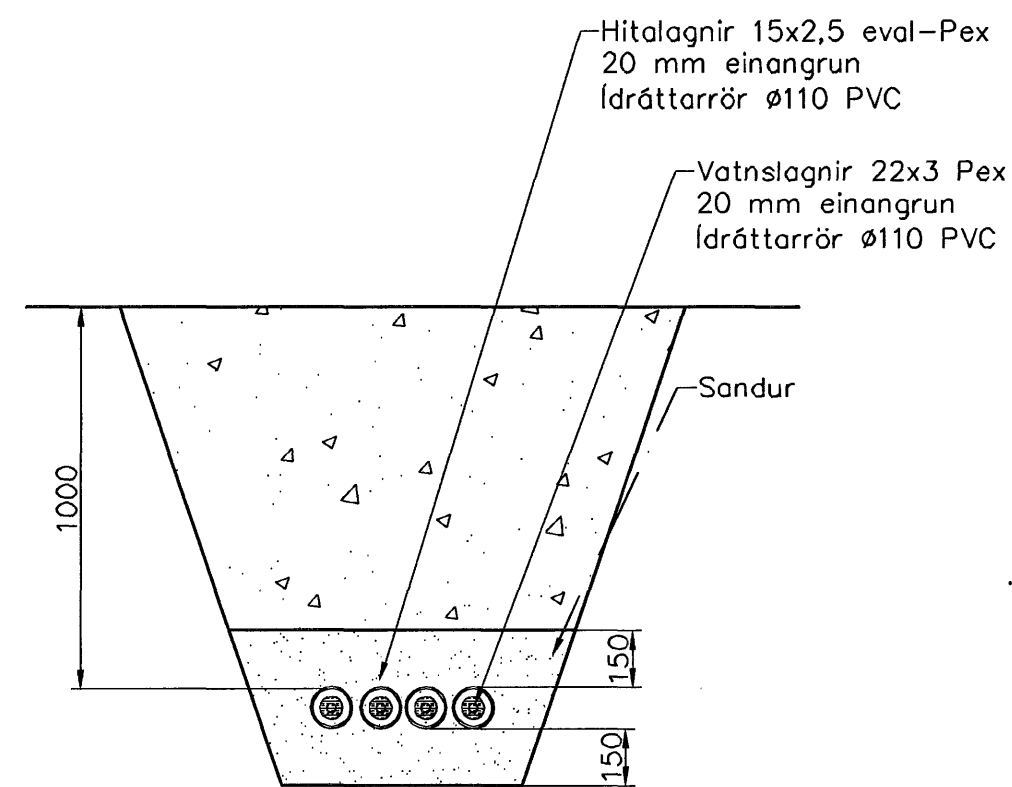


Afstöðumynd, 1:500



Lagnir í jörð, Snið, 1:20

Samþykkt þann  
08 JUNI 2007  
Byggingfulltrúinn í Hafnarfirði  
F.h. Sigurbjartur Halldórsson

Skýringar

Fráveitulagnir undir botnplötu og utan með húsi skulu vera úr PVC.  
Grafa skal fyrir lögnum í fullþjoppað fyllingæfni.  
Undir og umhverfis rörin skal vera minnst 150 mm sandlag.  
Lagnir skulu liggja á belgnum ekki á múffum.  
Skeyta skal rör með þar til gerðum þéttihringjum.  
Þess skal gett að rör geti þanist eðlilega.

Útgáfa	Breyting	Dagsetning	Hannað		
<b>Sveinbjörn Hinriksson</b> Byggingatæknifræðingur Kl. 160851-2529 Brekkugötu 8 Hafnarfirði Sími: 555-4008, 861-9851 Netfang: svennih@irnet.is		Staður <b>Hlíðarbraut 3 Hafnarfirði</b> Skýring <b>Bílgeymsla, Grunnlaginir</b>			
Hannað / Teiknað		Kvarði	Dagsetning	Verkr.	Teikn.nr.
		1:50	18.5.07	31-05	2-01