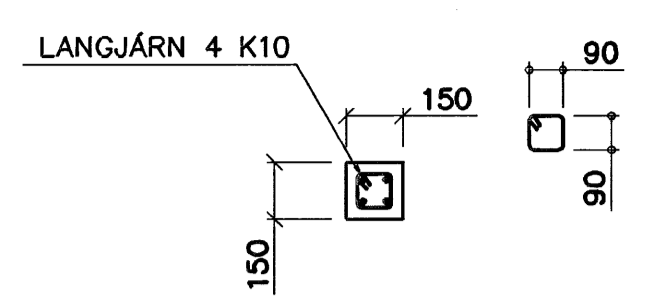
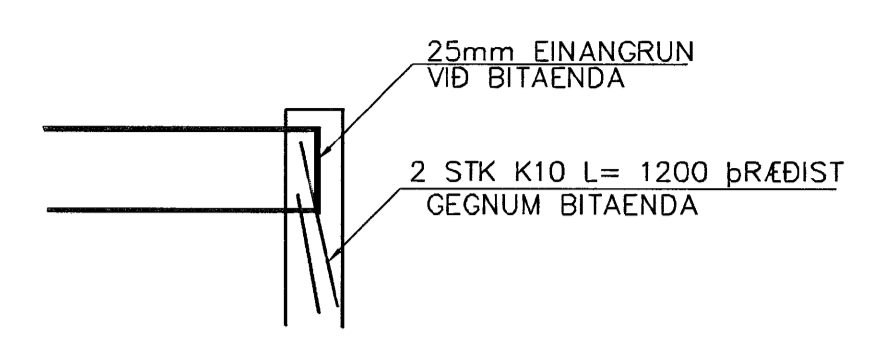


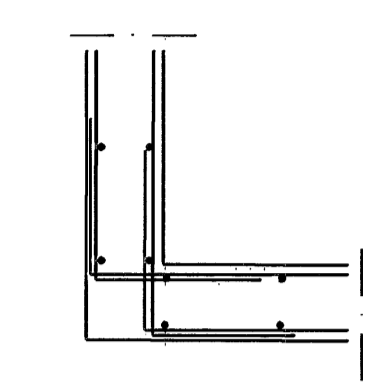
SÚLA S2 1:20



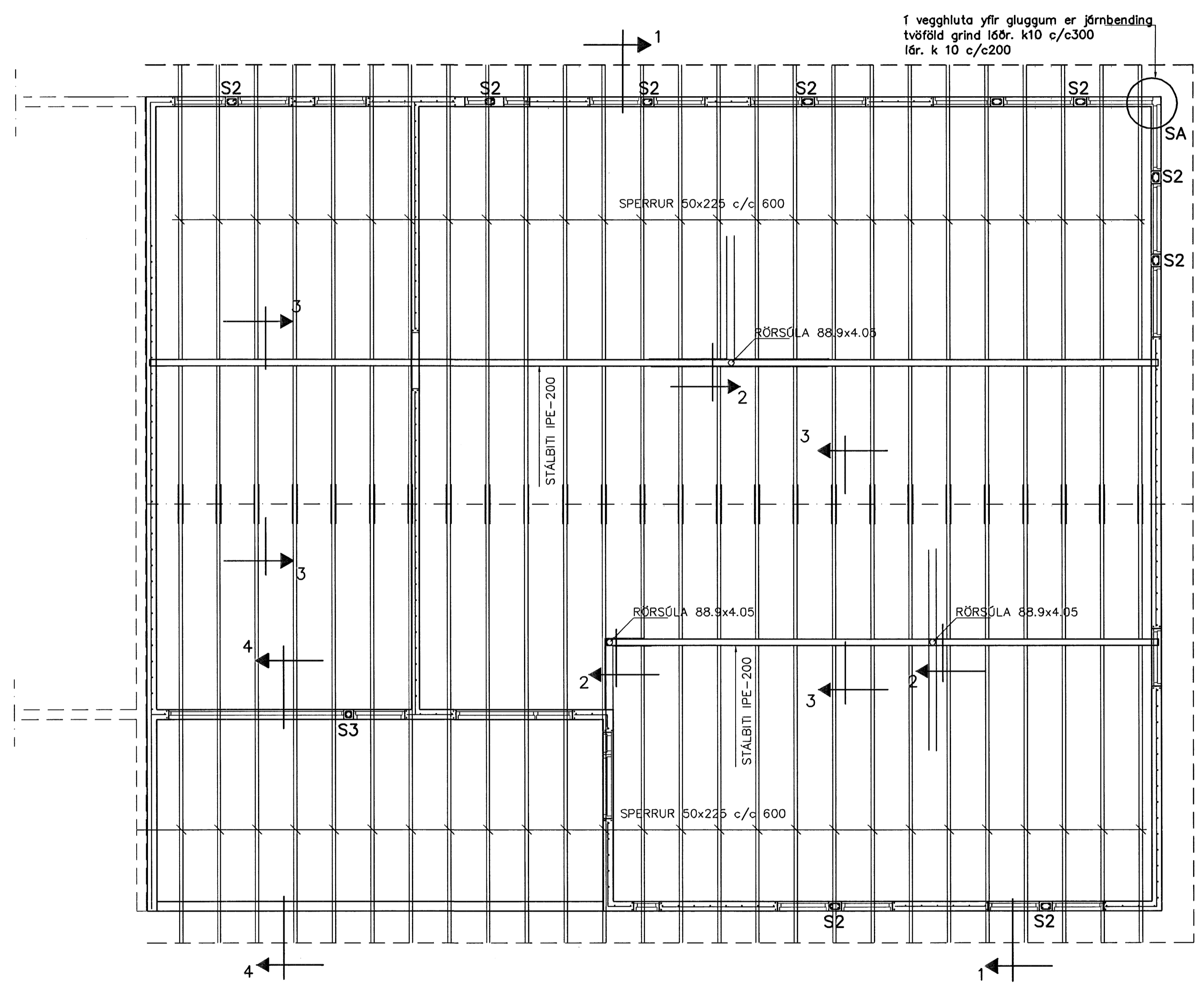
SÚLA S3 1:20



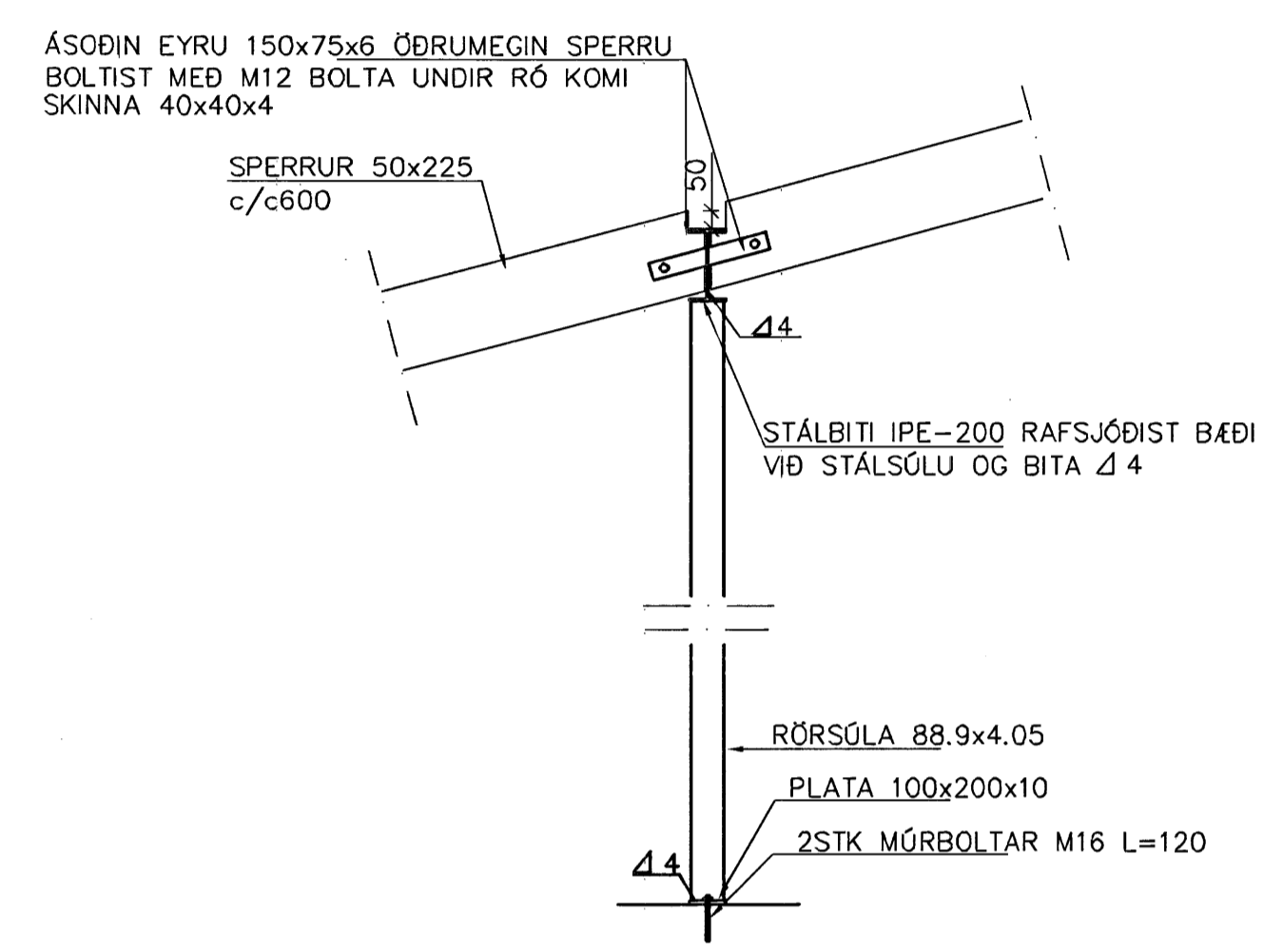
BITAENDI Í VEGG 1:20



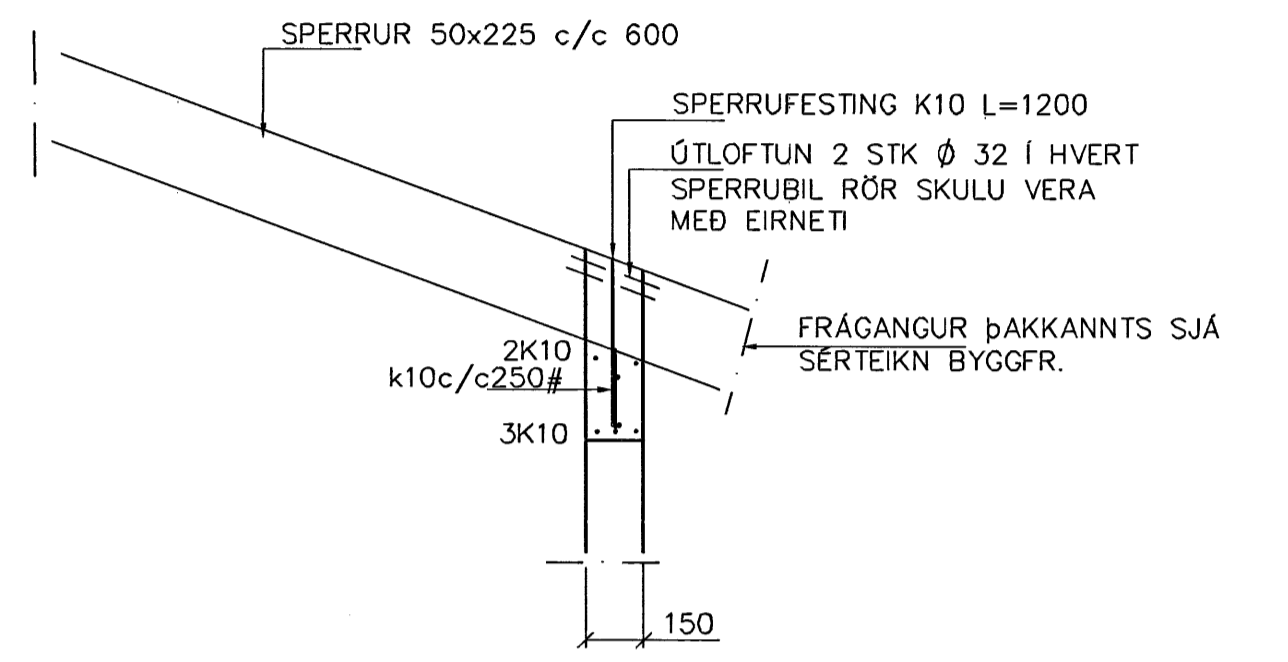
SÉRMYND A 1:20



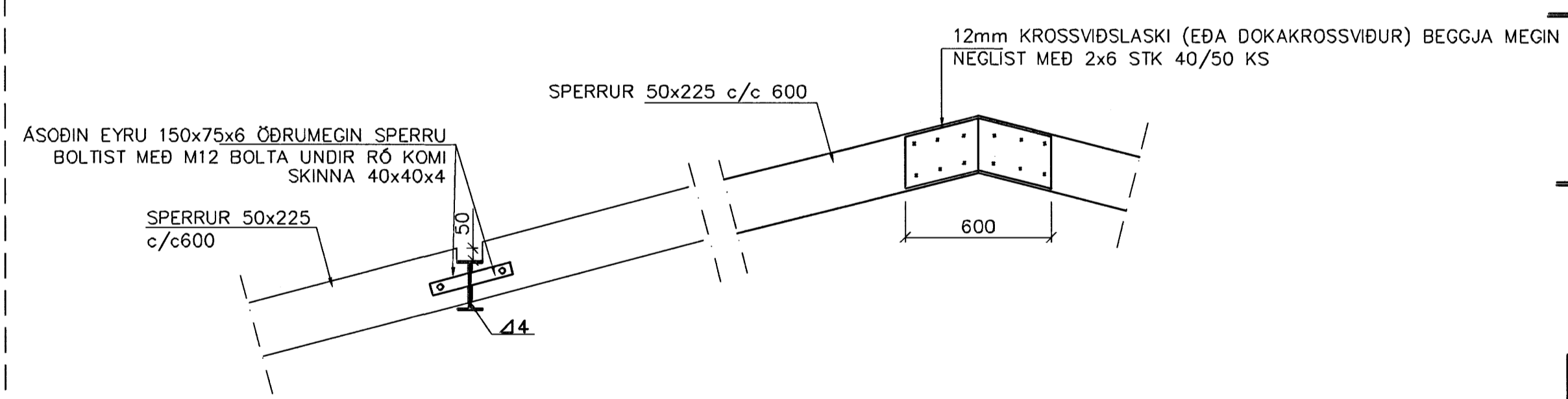
GRUNNMYND 1:50



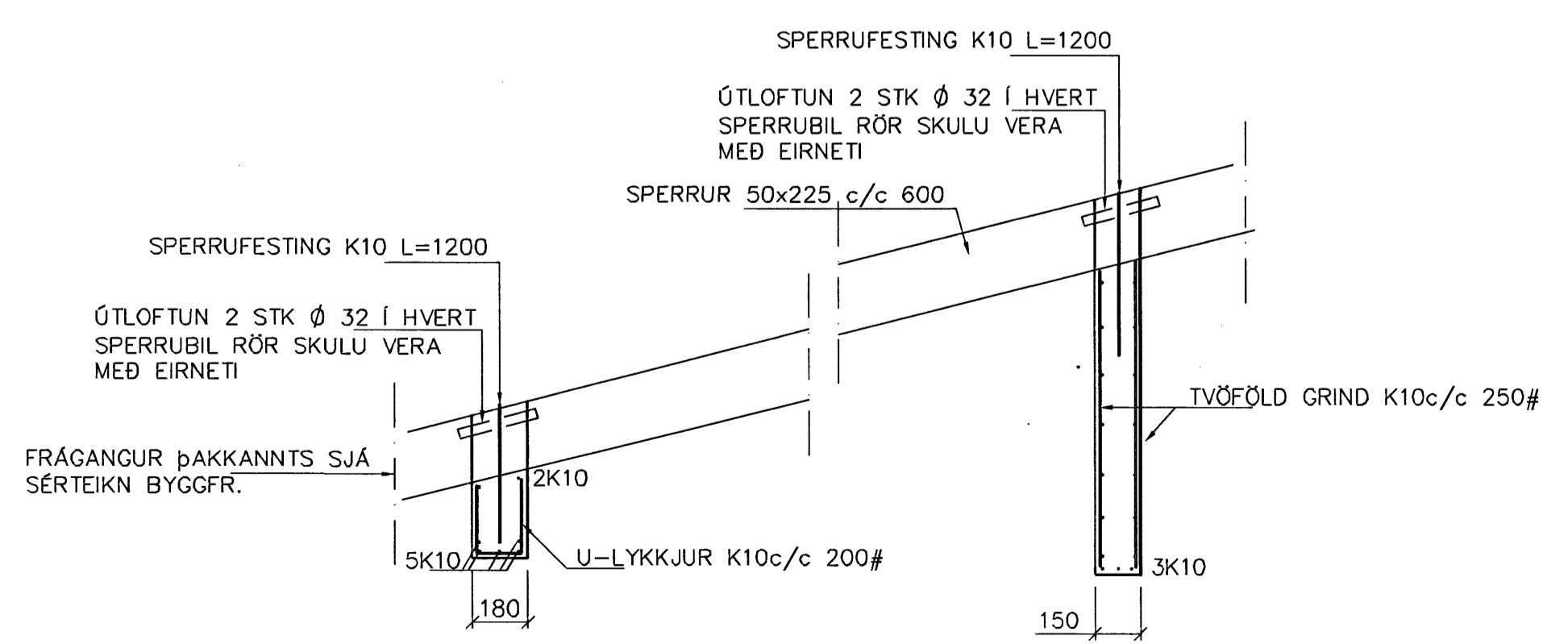
SNÍÐ 2 1:20



SNÍÐ 1 1:20



SNÍÐ 3-3 1:20



SNÍÐ 4-4 1:20

SKÝRINGAR

STEYPA S-250, SEMENTINNIHALD > 300kg/M3
STEYPUHULA Í ÚTVEGGJUM = 30mm
STEYPUHULA Í PLÖTU = 20mm
BENDISTÁL Ks410

BENDING VEGGJA
ÚTVEGGJIR EINFÖLD GRIND Í MIÐJAN VEGG
K10 c/c 250
Miðiveggir einföld grind í miðjan vegg
K10 c/c 250#
EDA BENDINET 189

Samþykkt þann
05. JUNÍ 2007
Byggingafulltrúinn í Hafnarfirði
F.h. Sigurbjartur Halldórsson

Br.	Dags.	Eðli breytinga	Sign

KVISTAVELLIR 53
HAFNARFIRÐI

BENDING VEGGJA-ÞAKVIRKI

MKV. 1:50 1:20
DAGS. MARS. 2007
VERK NR. 2625
TEIKN. NR. 1-02
HANNAD SIG. ÞORLEIFSS. KT. 241148-3009
TEIKNAD G.H.

YFIRFARID
TEKNIKJÓNUSTA SIGURDAR ÞORLEIFSSONAR ehf
STRANDGÖTU 11 220 HAFNARFIRÐI
SÍMI 555-4255 FAX 555-2875
E-mail tsth@simnet.is