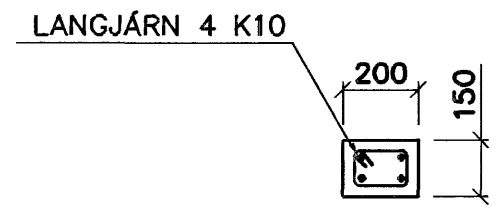
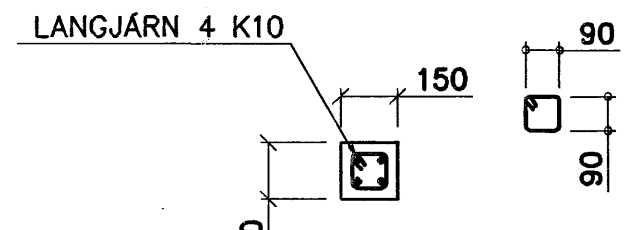
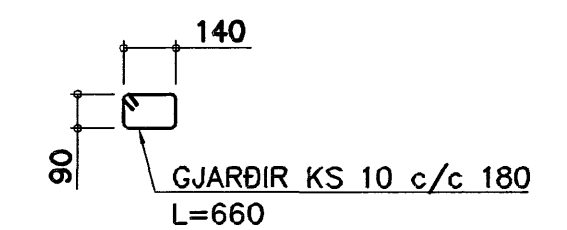


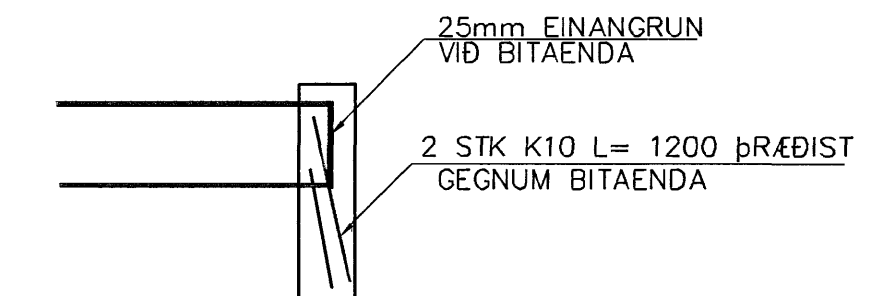
SÚLA S1 1:20



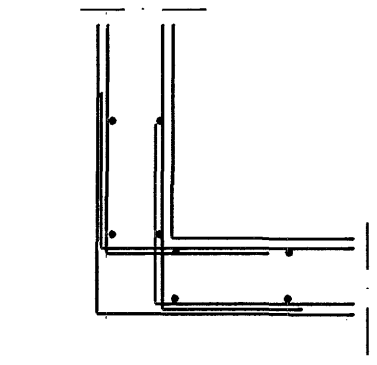
SÚLA S2 1:20



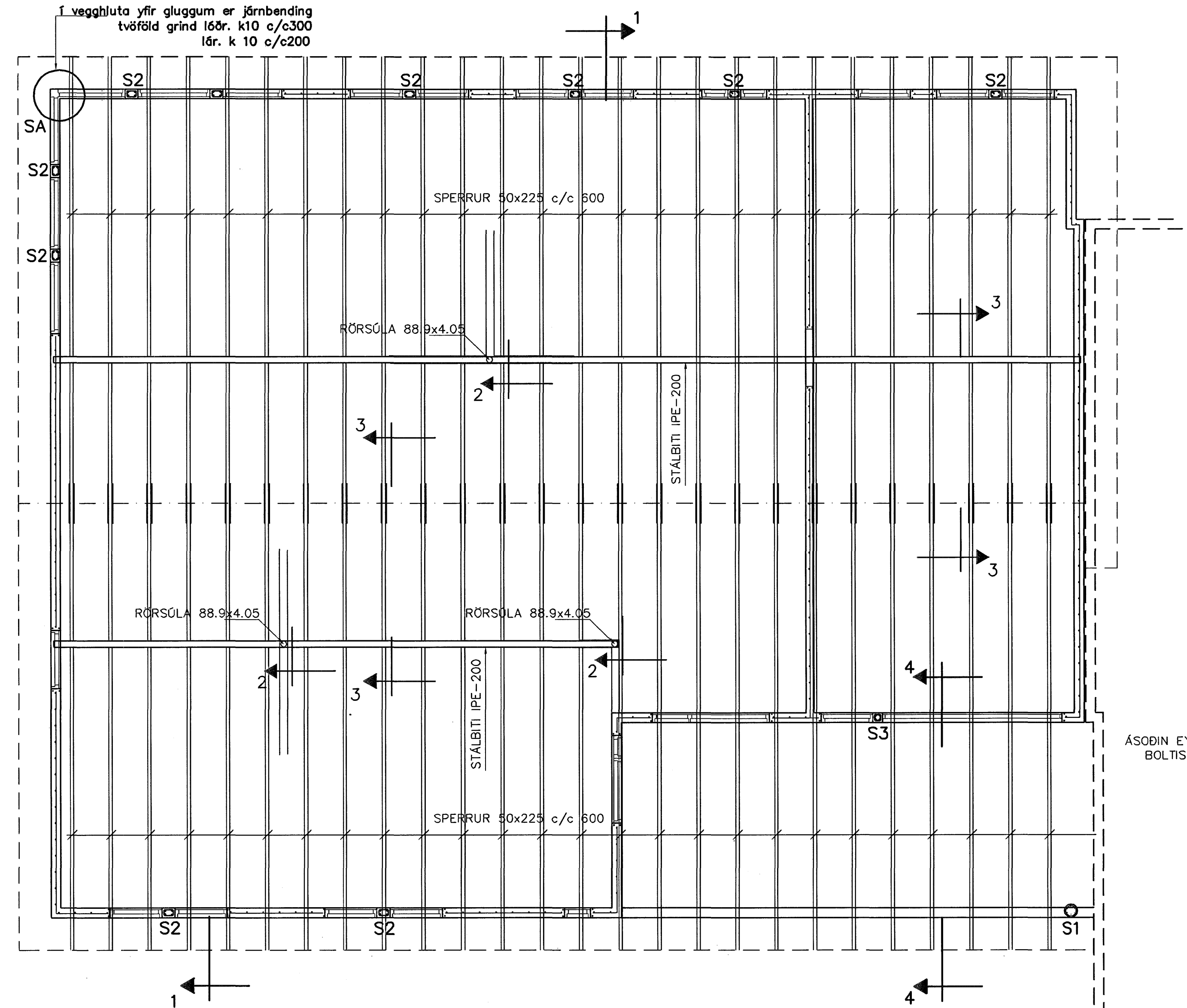
SÚLA S3 1:20



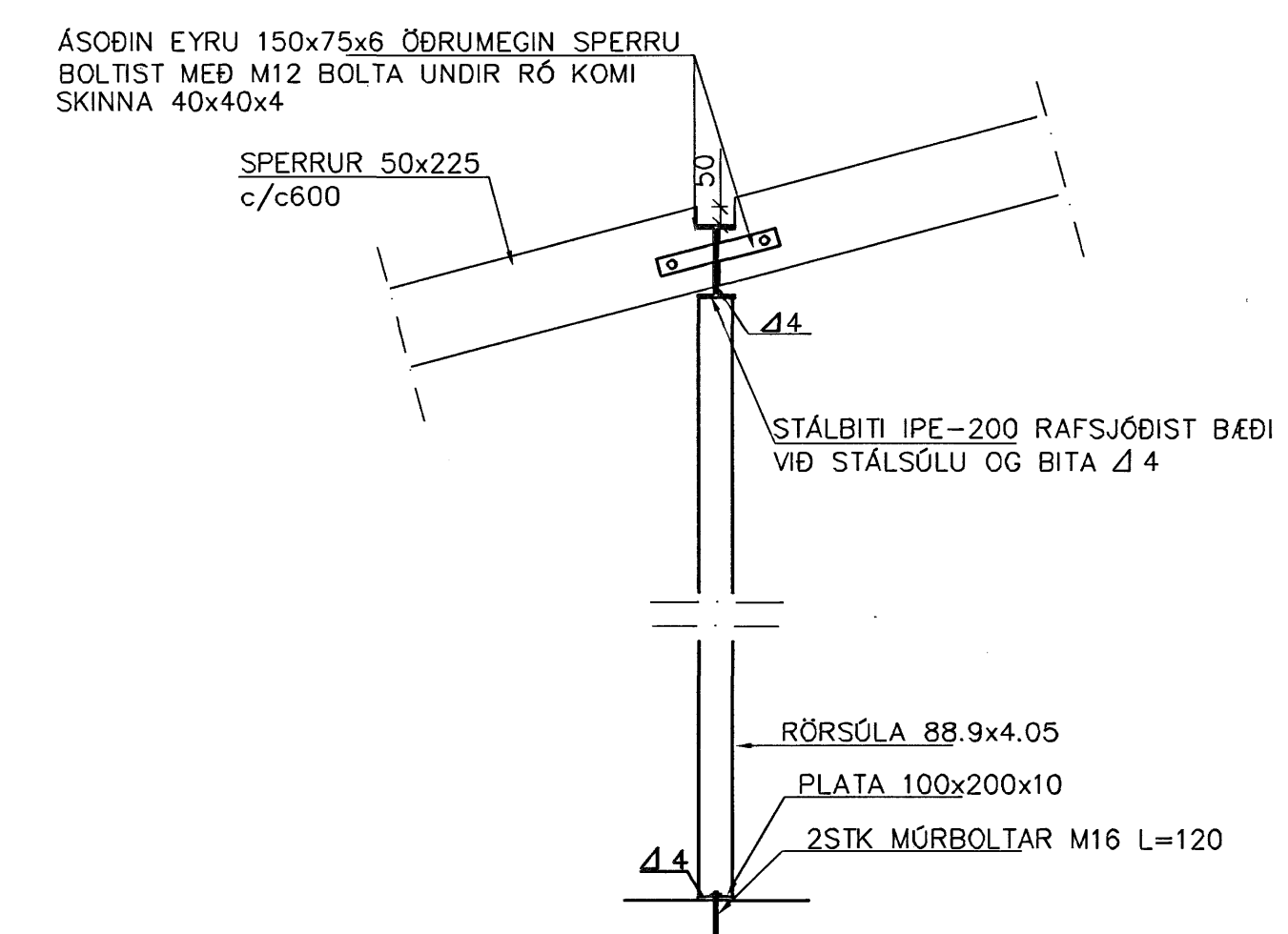
BITAENDI Í VEGG 1:20



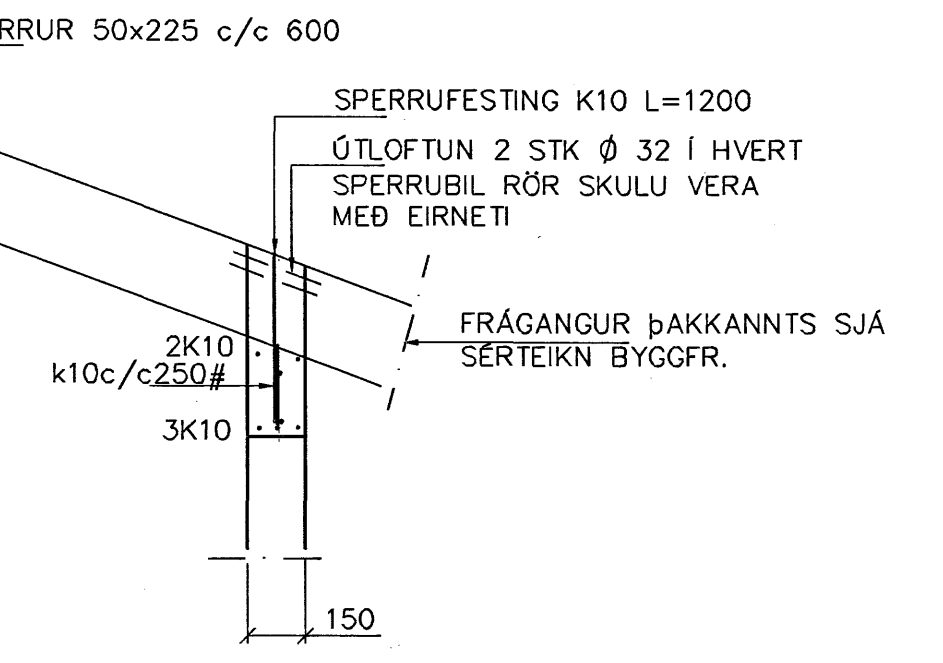
SÉRMYND A 1:20



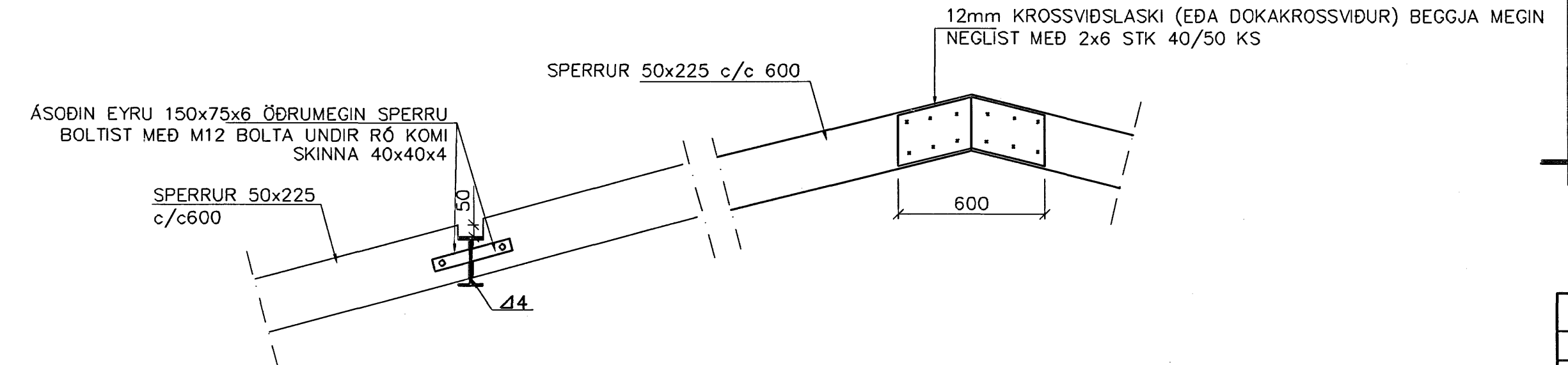
GRUNNMYND 1:50



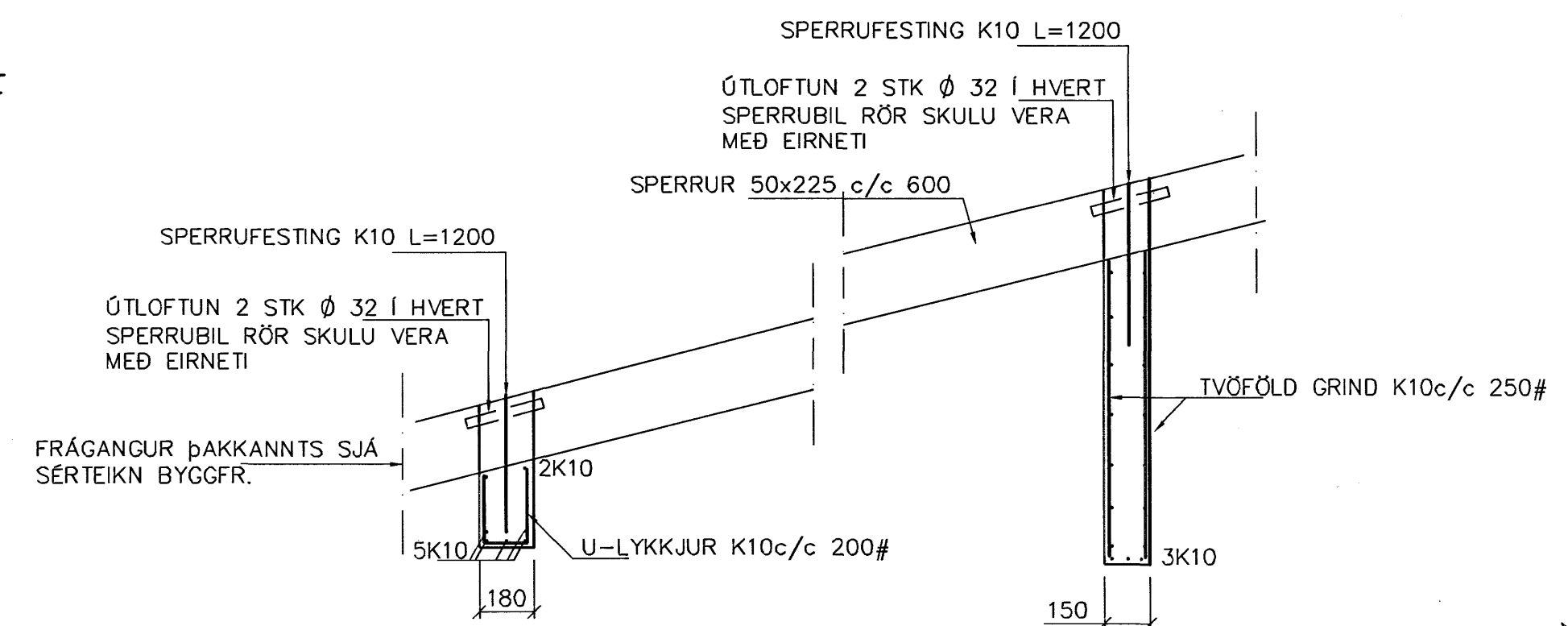
SNÍÐ 2 1:20



SNÍÐ 1 1:20



SNÍÐ 3-3 1:20



SNÍÐ 4-4 1:20

SKÝRINGAR

STEYPA S-250, SEMENTINNIHALD > 300kg/M3  
 STEYPUHULA Í ÖTVEGGJUM = 30mm  
 STEYPUHULA Í PLÖTU = 20mm  
 BENDISTÁL Ks410

BENDING VEGGJA  
 ÖTVEGGJIR EINFÖLD GRIND Í MIÐJAN VEGG  
 K10 c/c 250  
 Miðveggrir einföld grind í miðjan vegg  
 K10 c/c 250#  
 EÐA BENDINET 189

Byggingafrúnn í Hafnarfirði  
 F.h. Sigurbjartur Halldórsson

Br.	Dags.	Eðli breytinga	Sign
KVISTAVELLIR 49 HAFNARFIRÐI			
BENDING VEGGJA-ÞAKVIRKI			
MKV. 1:50 1:20			
DAGS. MARS. 2007			
VERK NR. 2623			
TEIKN. NR. 1-02			
HANNAD SIG. ÞORLEIFSS. KT. 241148-3009			
TEIKNAD G.H.			
YFIRFARIÐ			
TÆKNIPJÓNUSTA SIGURDAR ÞORLEIFSSONAR ehf STRANDGÖTU 11 220 HAFNARFIRÐI Sími 555-4255 FAX 565-2875 E-mail tsth@simnet.is			