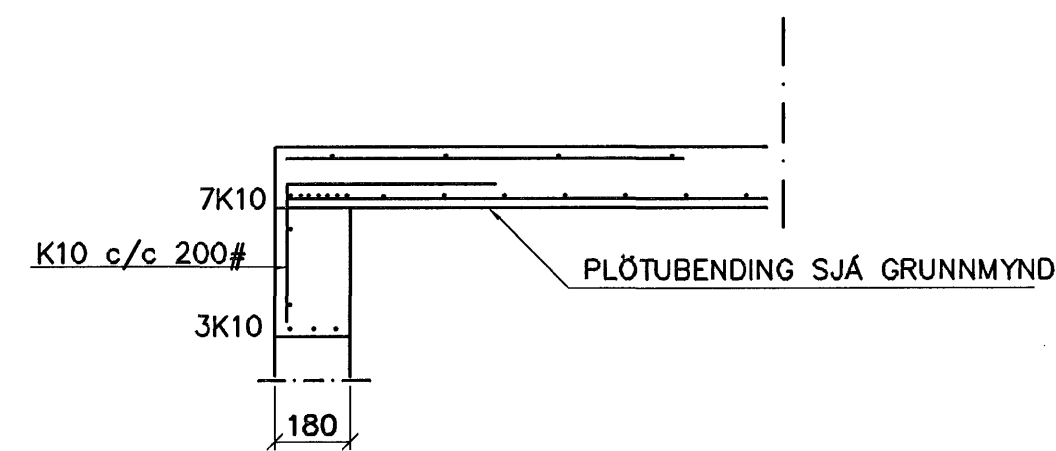
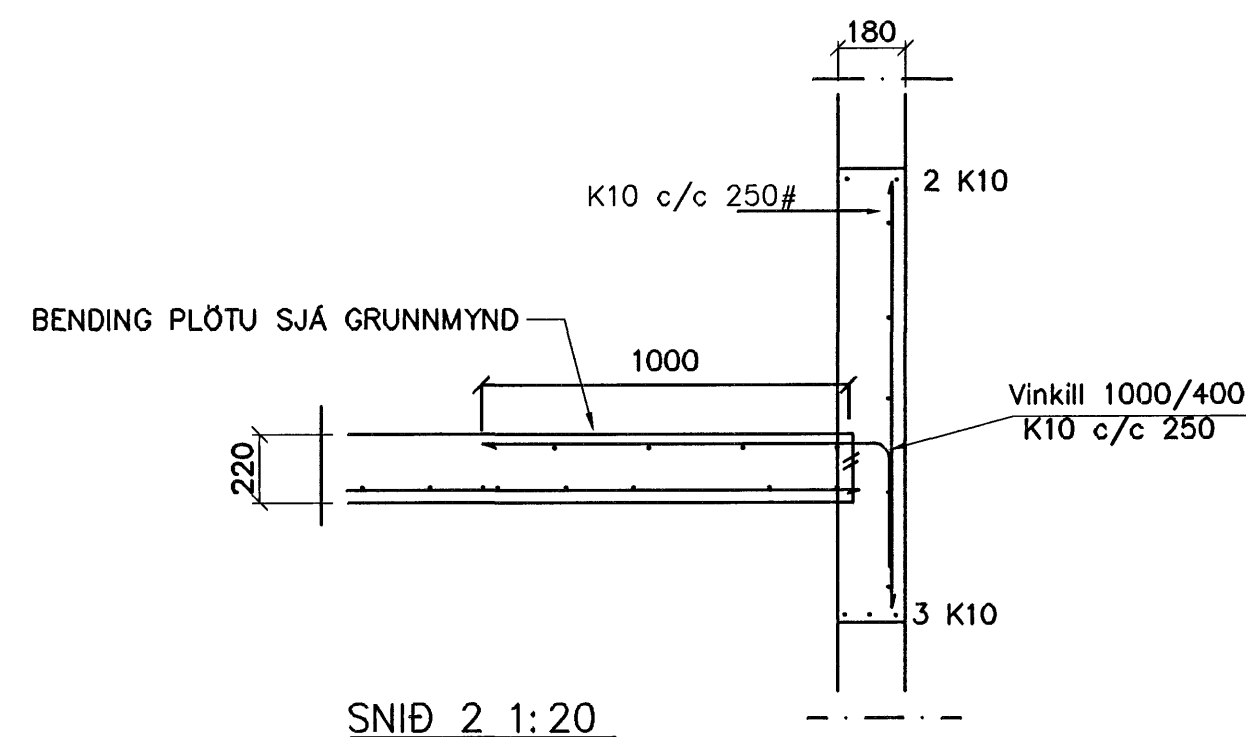


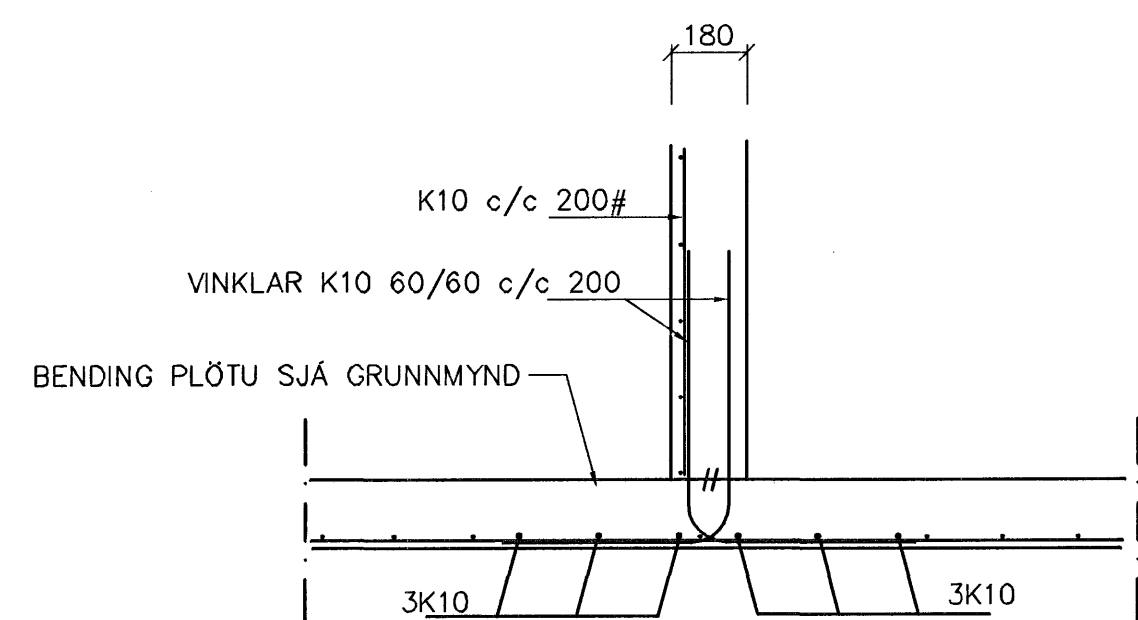
GRUNNMYND 1:50



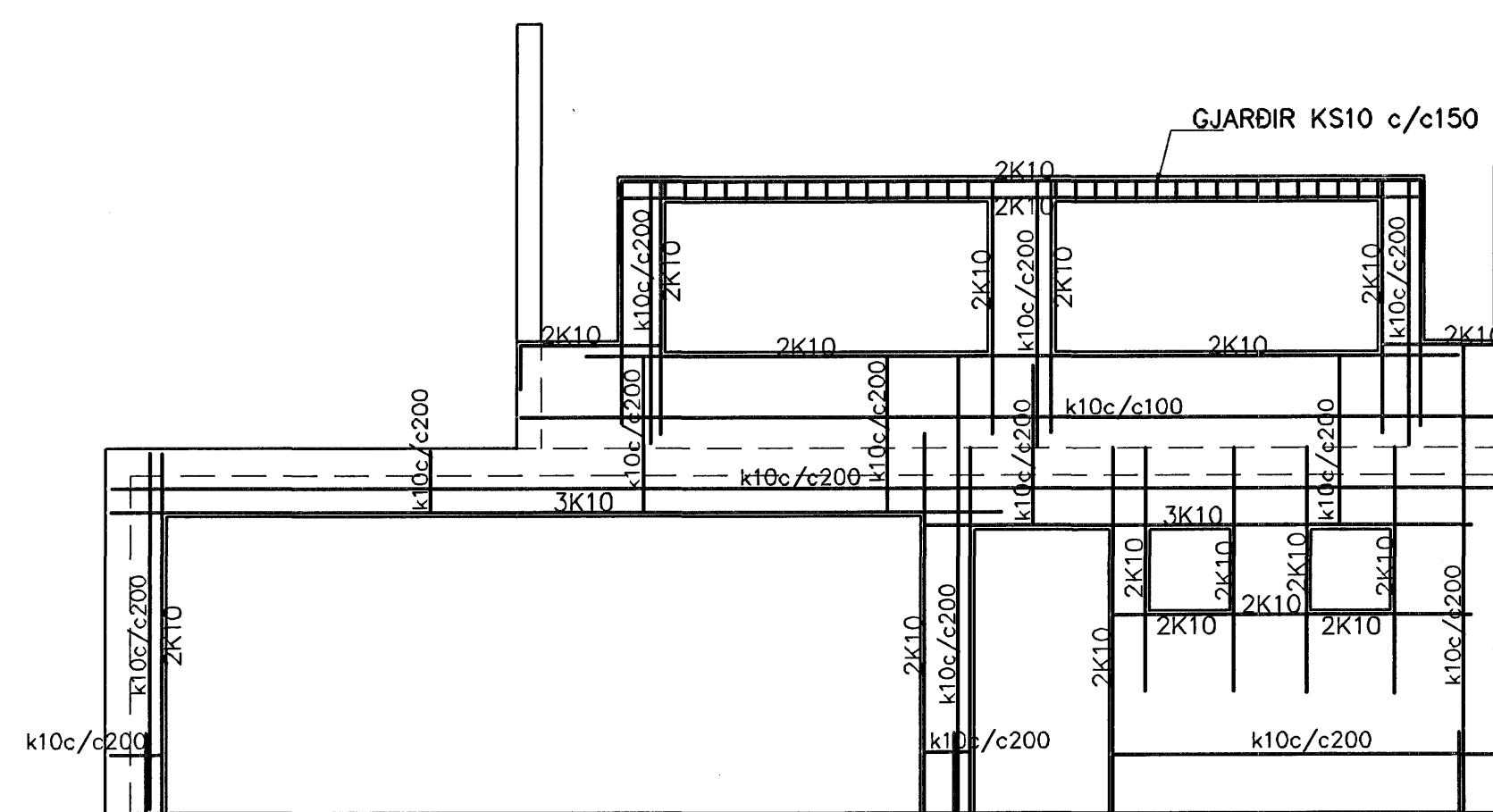
SNIÐ 1 1:20



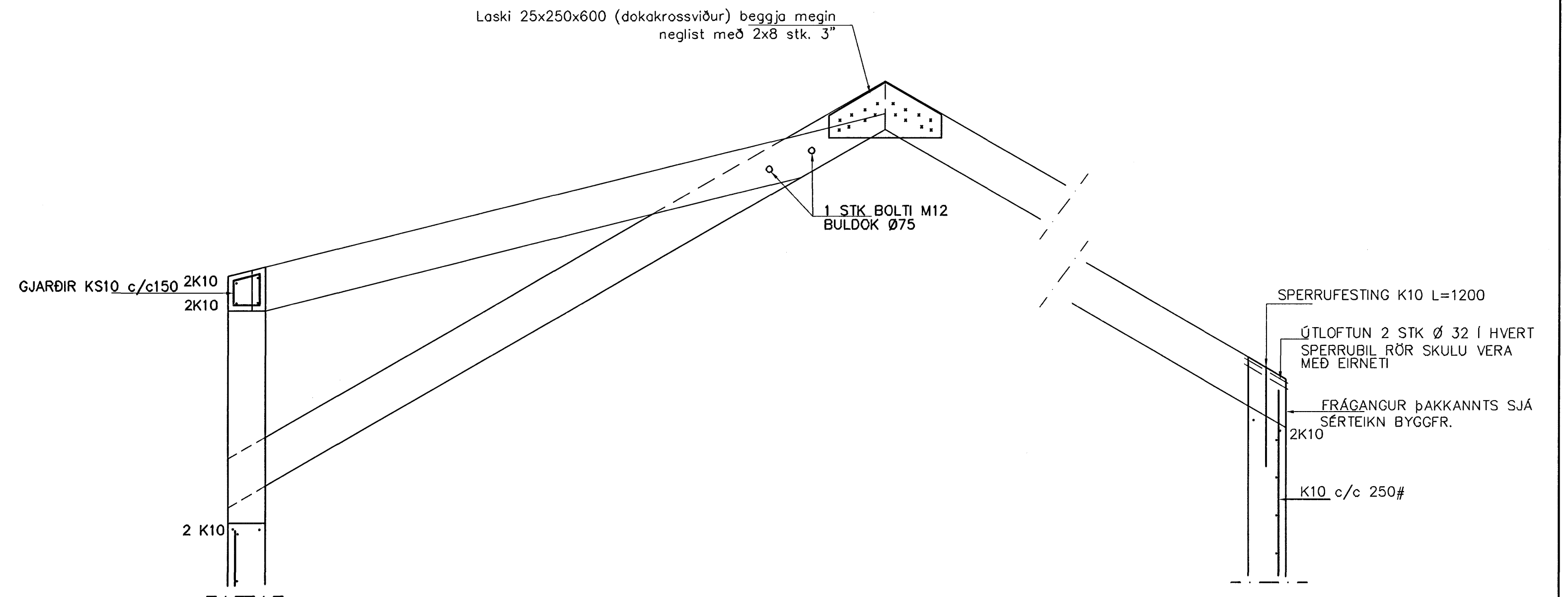
SNIÐ 2 1:20



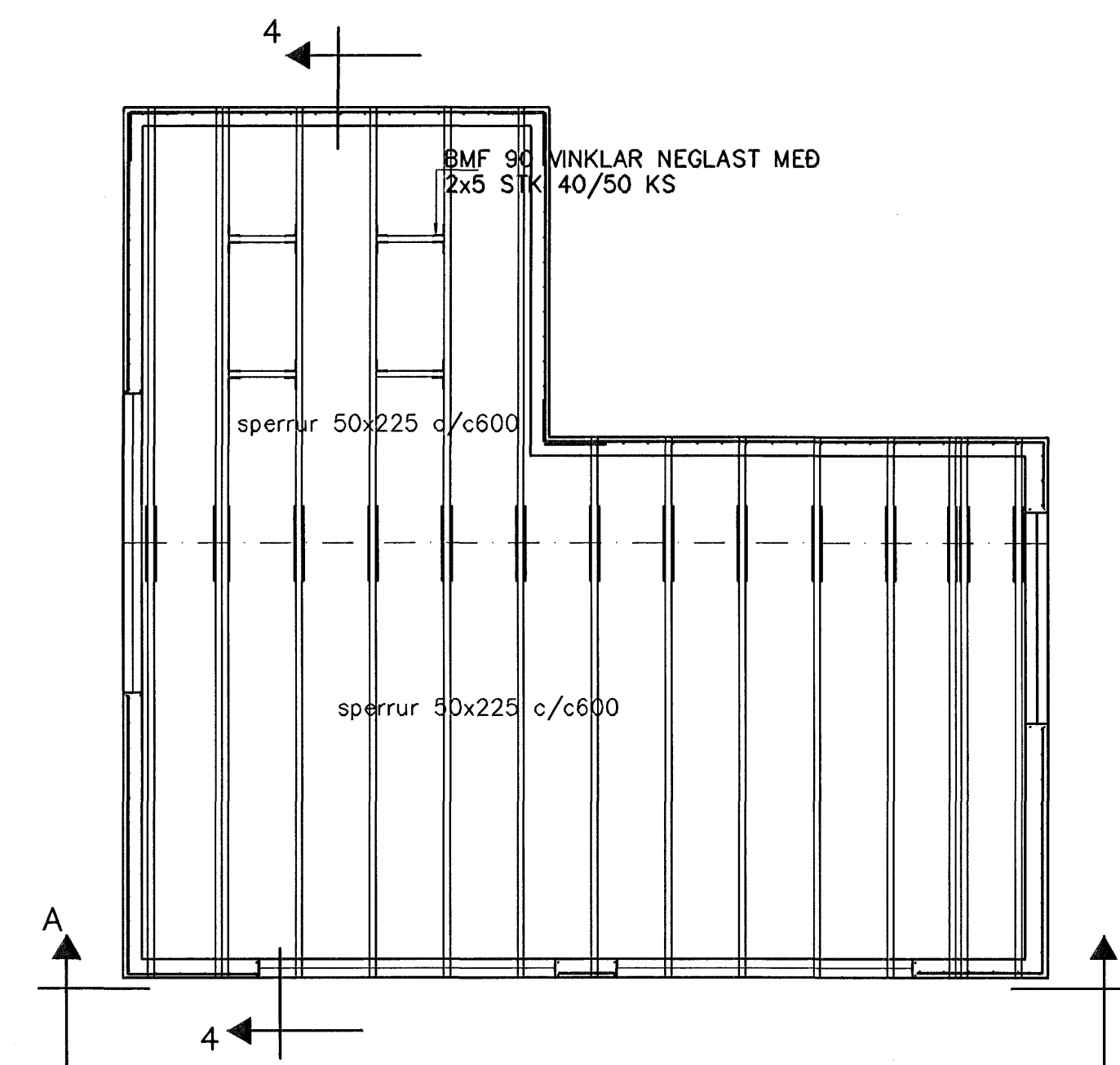
SNIÐ 3 1:20



ÁSÝND A-A 1:50



SNIÐ 4-4 1:20



GRUNNMYND ÞAKVIKIS 1:50

SKÝRINGAR

STEYPA S-250, SEMENTINNIHALD > 300kg/M3  
 STEYPUHULA Í ÚTVEGGJUM = 30mm  
 STEYPUHULA Í PLÖTU = 20mm  
 BENDISTÁL Ks410

BENDING VEGGJA  
 ÚTVEGGJIR EINFÖLD GRIND Í ÚTBRÚN  
 K10 c/c 200

Sambýkkt þann  
 08 JUNI 2007  
 Byggingfulltrúinn í Hafnarfirði  
 F.h. Sigurbjartur Halldórsson

Br.	Dags.	Eðli breytinga	Sign

NORÐURBRAUT 13  
 HAFNARFIRÐI

BENDING VEGGJA 1 OG 2 HÆÐAR  
 BENDING PLÖTU YFIR 1 HÆÐ  
 ÞAKVIKIRI

MKV. 1:50 1:20

DAGS. MAÍ 2007

VERK NR. 2613

TEIKN. NR. 1-02

HANNAÐ SIG. ÞORLEIFSS. KT. 241148-3009

TEIKNAD G.H.

YFIRFARIÐ

TEKNIÞJÓNUSTA SIGURDAR ÞORLEIFSSONAR ehf  
 STRANDGÖTU 11 220 HAFNARFIRÐI  
 Sími 555-4255 FAX 565-2875  
 E-mail tsth@simnet.is