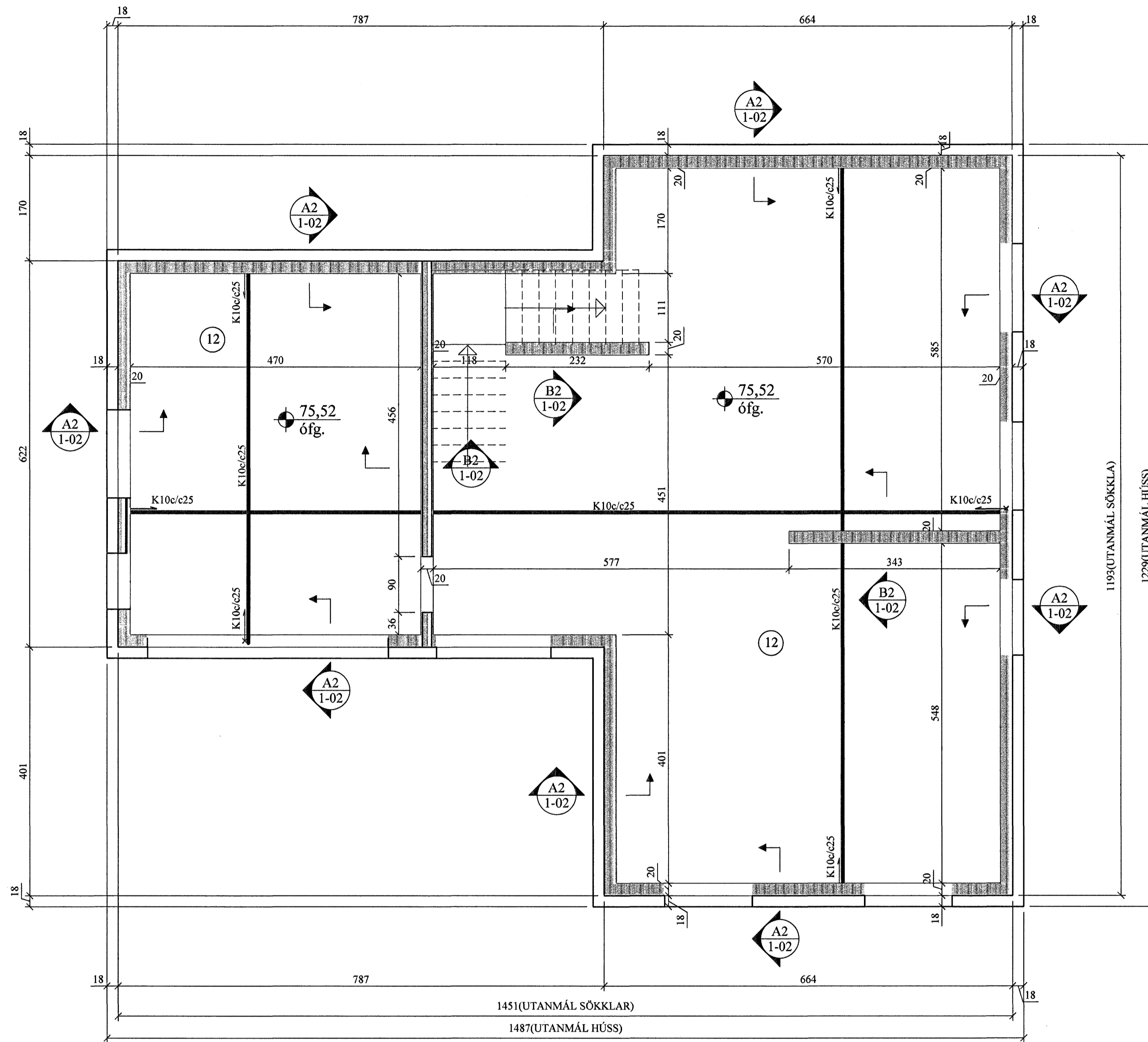
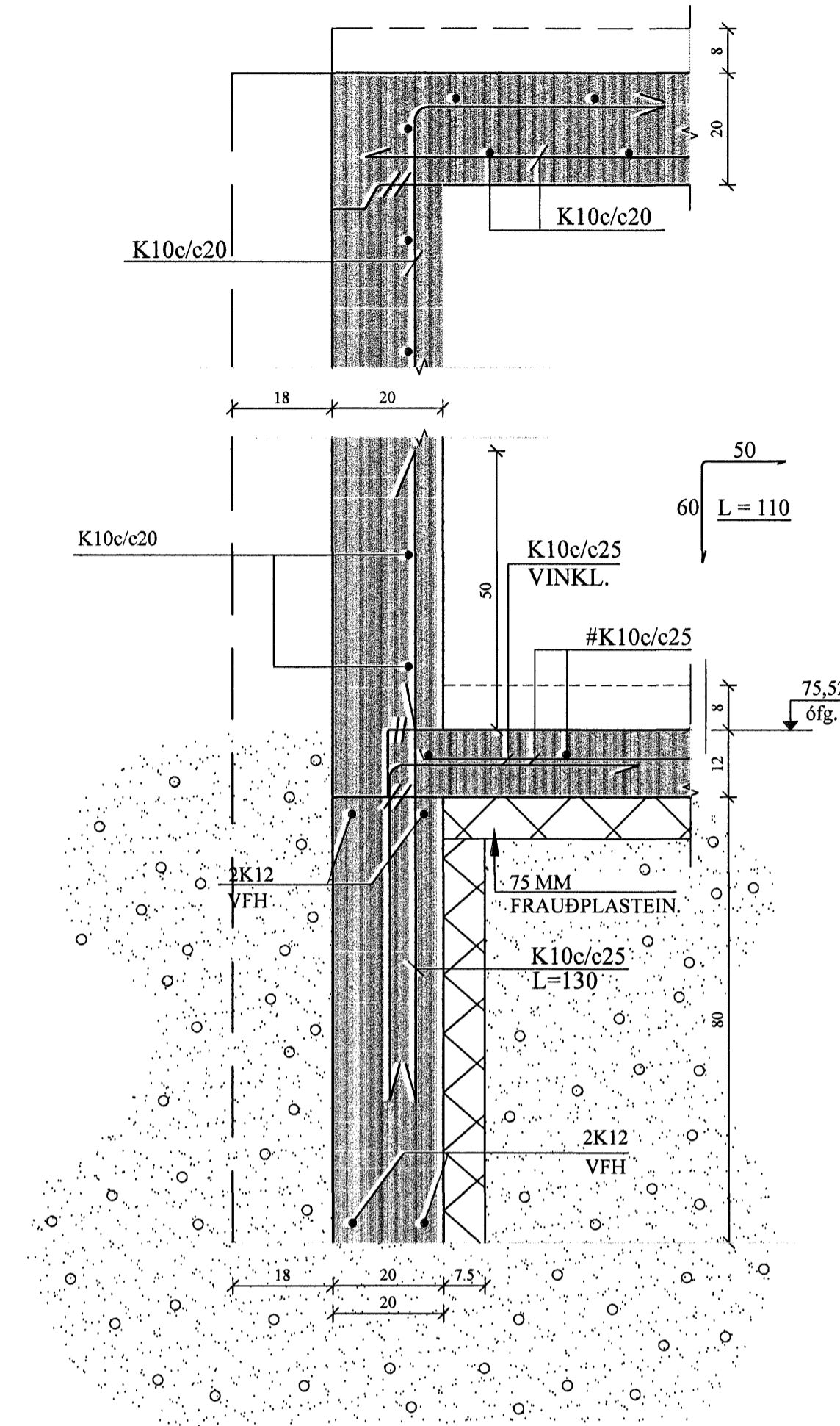


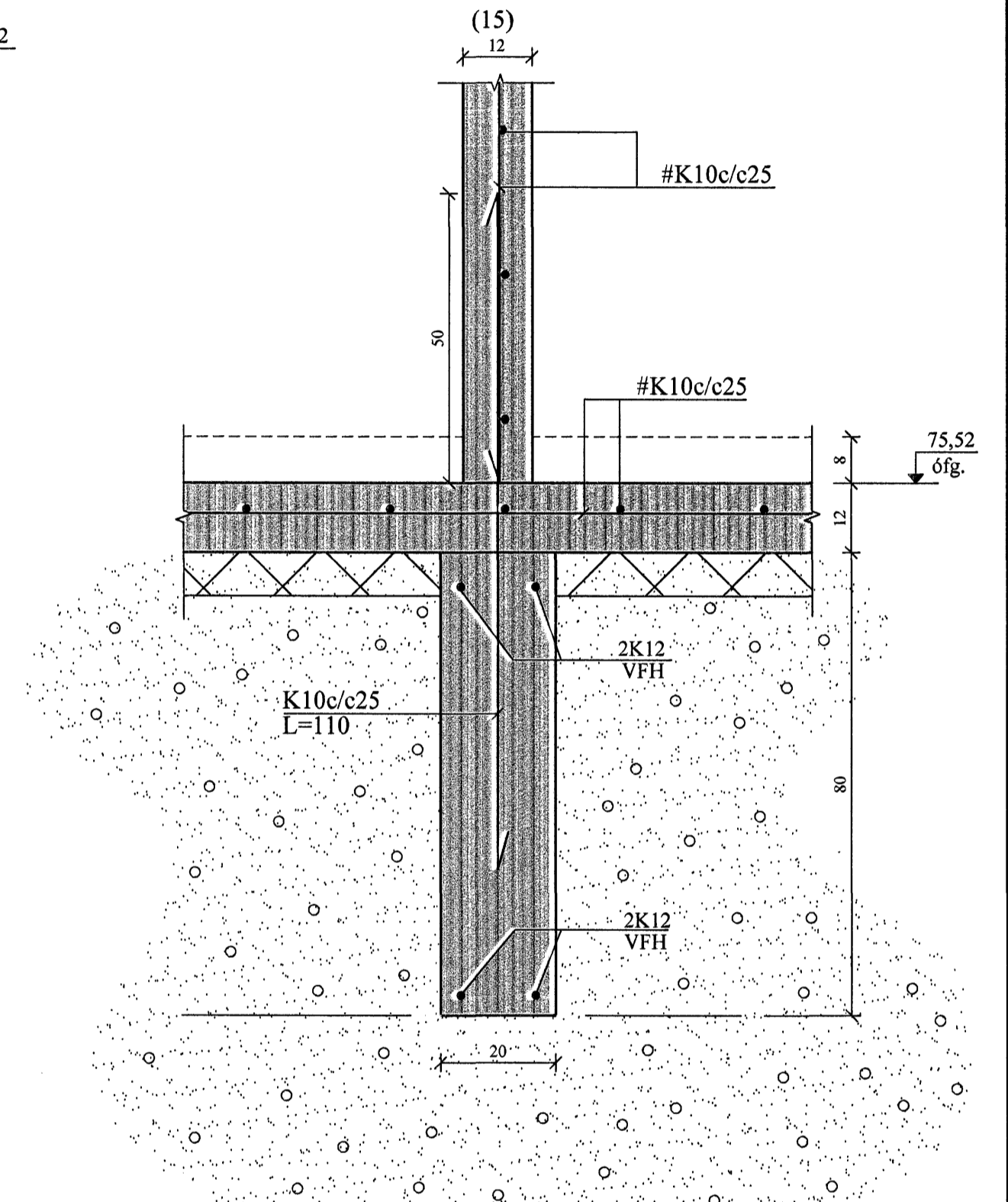
UNDIRSTÖÐUR, GRUNNMYND. 1:50



A2 SNID. 1:10
1-02



B2 SNID. 1:10
1-02



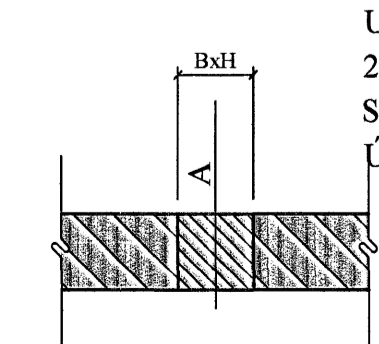
Sampykkt þann
08 JUNI 2007
Byggingufulltrúinn / Hafnarfirði
F.h. Sigurbjartur Halldórsson

TILVÍSANIR:
SKÝRINGAR..... SJÁ TEIKN. NR. 1-01

Andri Snær Magnason
ATH:
Váríða skal til þjöppunar á fyllingu
E2 ≥ 120 MPa; E2/E1 ≤ 2,2

VERKTAKA ER HEIMILT AÐ NOTA Í BOTNPLÖTU
K 189 BENDINET Í STAD HEFDBÚNDINNA
BENDIÁRNA.

GÖT Í UNDIRSTÖÐUR:



A = KÓTI Á NEDRI BRÚN GATS
B = BREIDD GATS
H = HÆÐ GATS

UTAN UM GAT SKAL LEGGJA
2K12 VIÐ HVERJA BRÚN OG
SKULU JÁRNIN NÁ A.M.K. 600mm
ÚT FYRIR BRÚN GATS.

Reikn.	JKR	APRÍL '07	Útgefið:	27.04.2007
Teikn.	GN	APRÍL '07	Kvarði:	1:50, 1:10
Ath.				
Samp.				
FURUÁS 35			Nr.	1-02
Verkhlutur UNDIRSTÖÐUR, GRUNNMYND OG SNID.		Jón Kristjánsson Byggingaverkfræðingur F.V.F. Skólavágsstr. 19 101 Reykjavík Sími: 551-9820 Gam: 883-2154 Kt: 210754-4829 Netfang: jkris@simnet.is http://www.VOK.is		