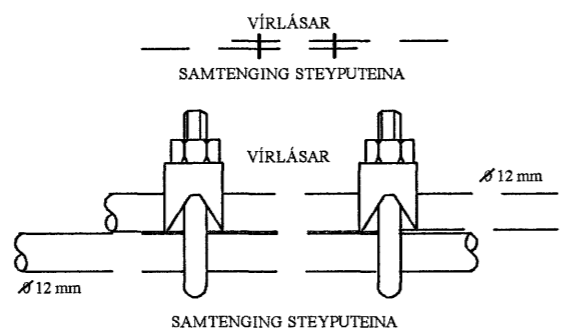
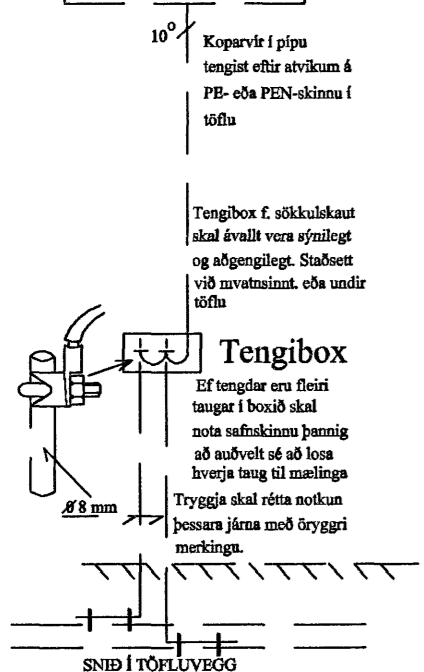
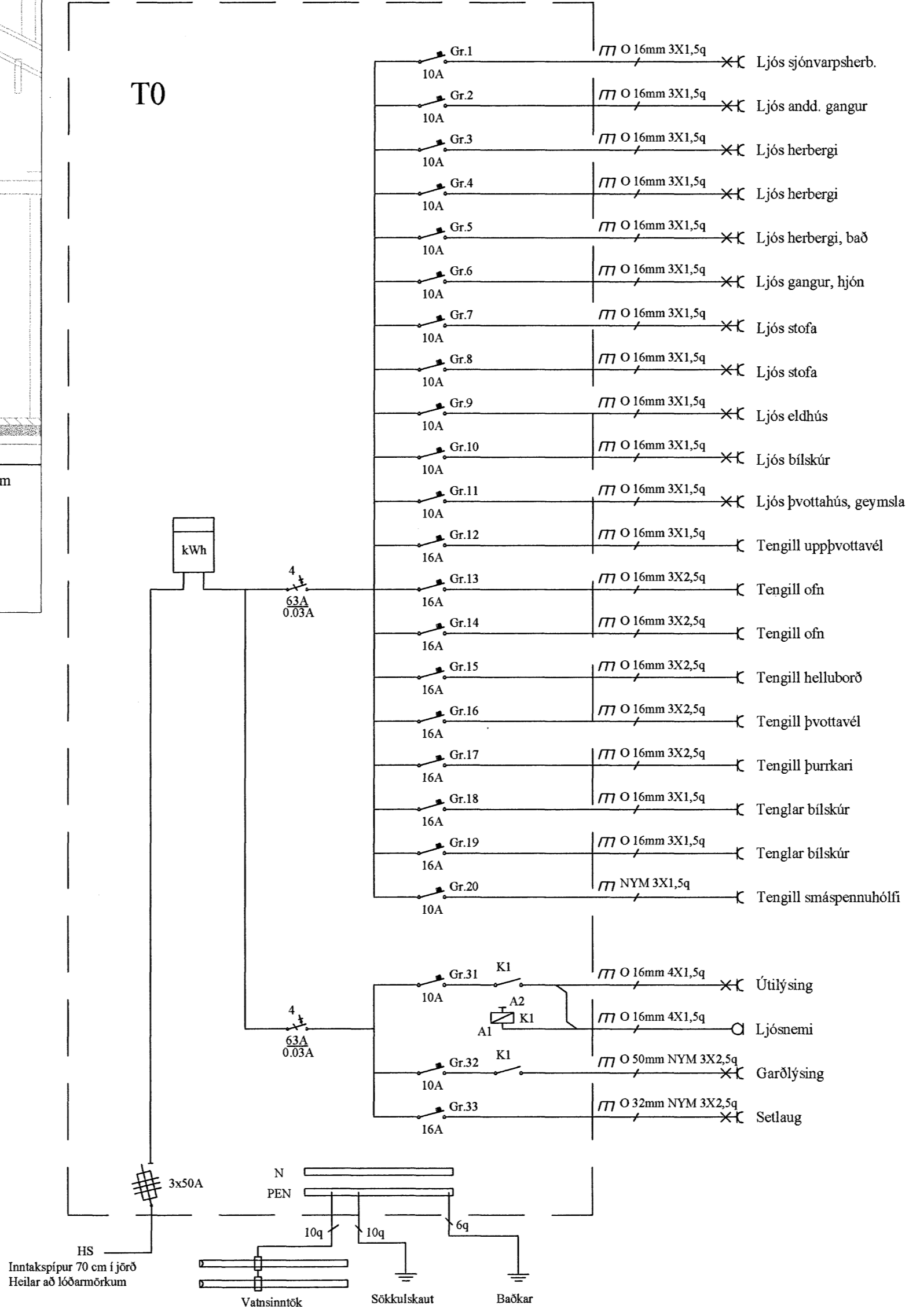


TAFLA



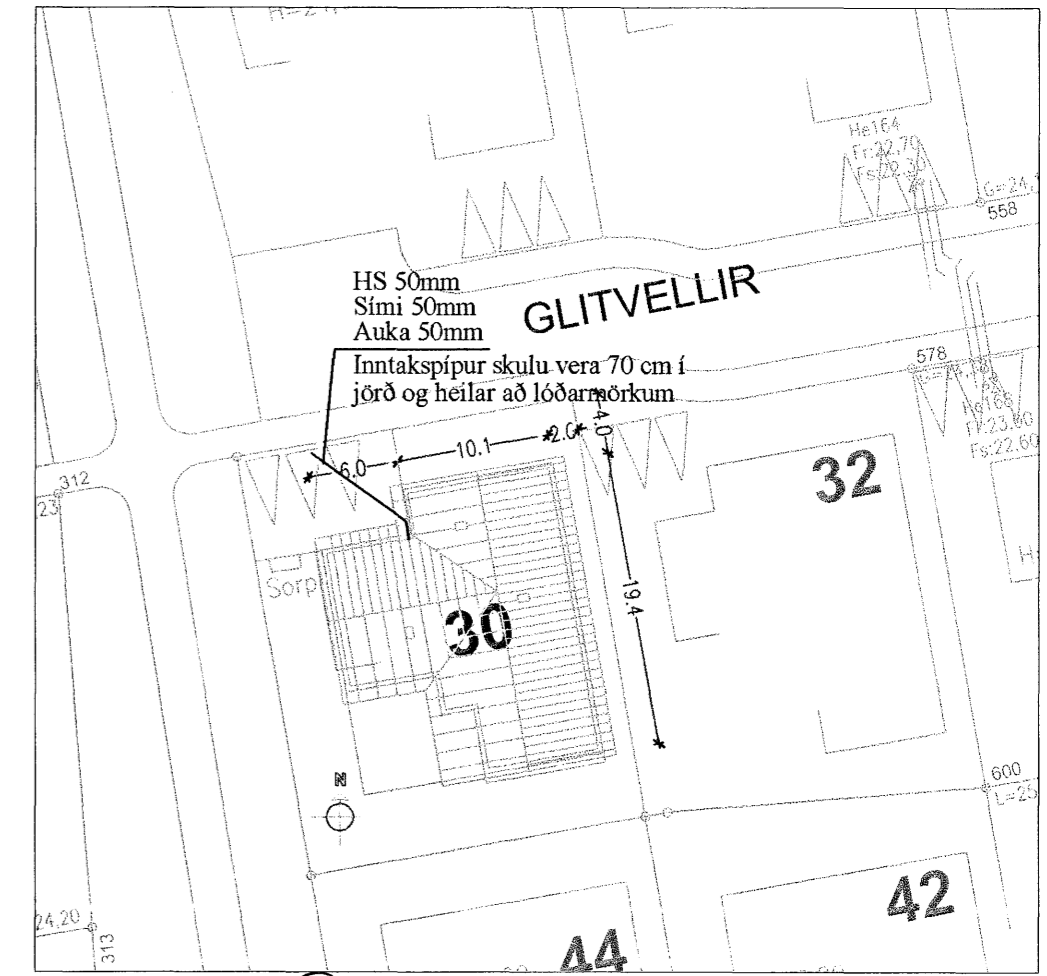
T0



Skýringar:

Málstraumur rofa sé 10A og tengla sé 16A.
Pípur raflagna séu 16mm, pípur loftnets og símalagna séu 20mm, hæð rofa sé 105 cm., hæð tengla sé 20 cm., nema annars sé getið. Allar hæðir miðast við fullfrágengin gólf.
Taka skal mál milliveggja skv. smíðateikningu.
Binda skal saman vatnsinntök og jarðbinda baðker og sturtubotn.
Ganga skal frá raflögnum skv. reglugerð LS og Hitaveitu Suðurnesja.
L táknar loftnet / F síma / DS dyrásíma / S smáspennutöflu / RS reykskynjara / V vaktkerfi.

Handwritten note: nota 2 1/2 sett



Handwritten signature: Jens Evertsson

Yfirfarið af:	Breyting:	Jens Evertsson kt:160242-7799, S: 5653670 / 8983680	Dags:	19.feb. 2007	Hannað af:	JE/HS
Samþ. af:	Samþ. af:	Heiðar Sverrisson kt:220758-6489, S: 5551475 / 8405505	Verknúmer:	2007-001	Teiknað af:	HS
			Kvarði:	1:50 / 1:500	Blað nr.	1 af 2

Glitvellir 30 Hafnarfirði
Einlín mynd, snið, sökkulskaut og afstöðumynd