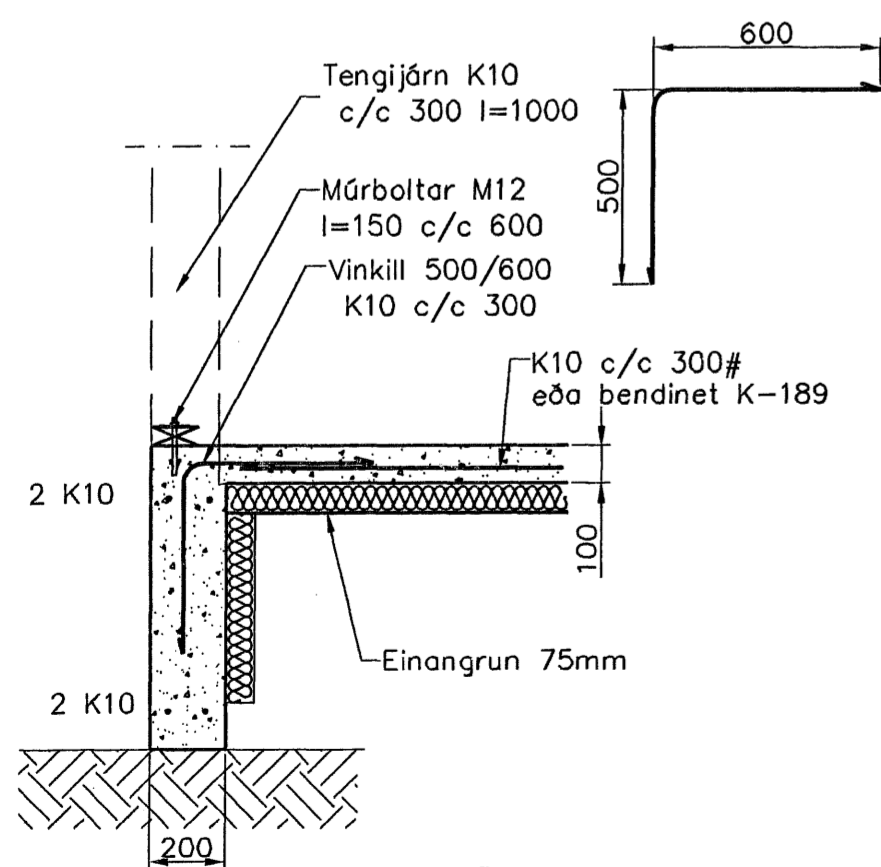
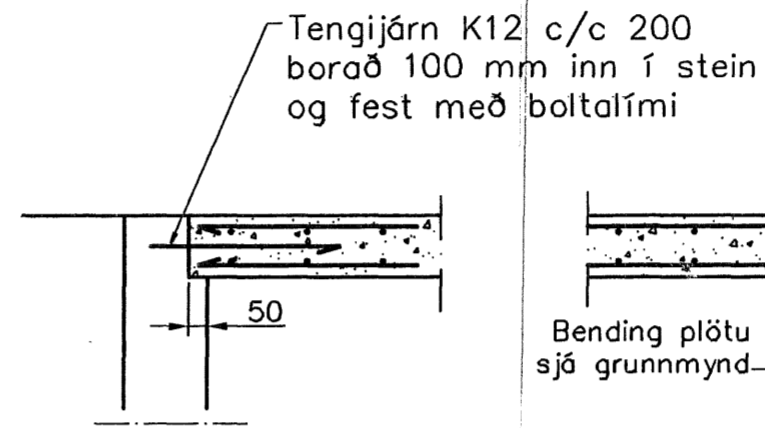


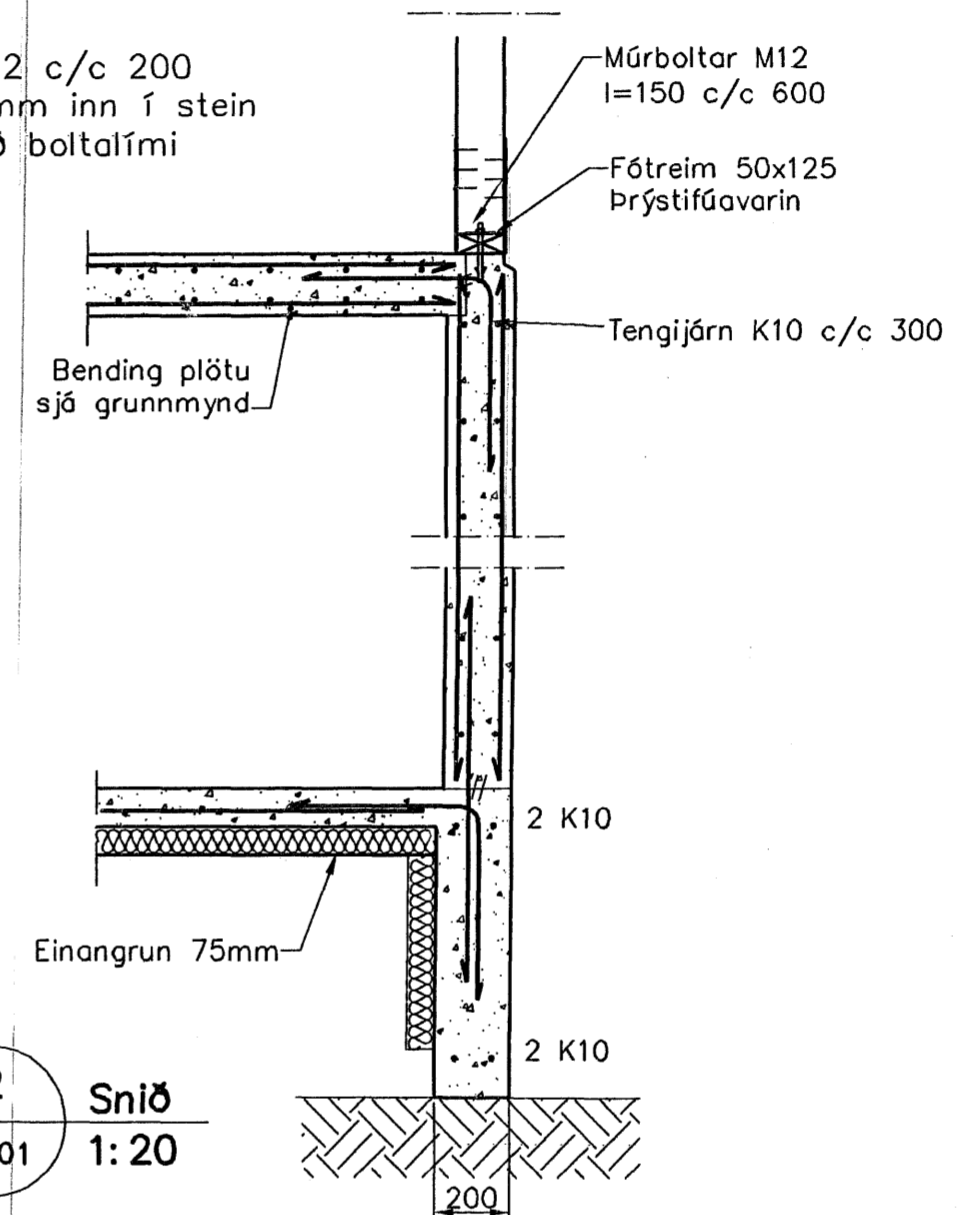
Undirstöður, Kjallari, Grunnmynd, 1:50



Snið 1
1:20



Snið 3
1:20




Snið 2
1:20

Skýringar

Undirstöður hvíla á þjappaðri frostfríri fyllingu
 Hæð undirstöðu skal vera amk. 80 sm
 Mesta álag á undirstöðu = 0,5 MPa
 Fylling inn í sökkla skal vera frostfrí grús. Fyllingu skal þjappa í 30 sm lögum með amk. 60 kg vibrósléða 3 umferðir hver lag

Steypa
 Brotþolsflokkur: C25/28 samkv. ENV 206 (250)
 Vatnssementstala: skal vera minni en 0,55
 Loftmagn: 5-7%
 Sigmál: 60-80 mm

 **Samþykkt barn**
 30 JAN. 2007
 Byggingafultrúinn í Hafnarfirði
 F.h. Sigurbjartur Halldórsson

Pau W. Bjarnason

Útgáfa	Breyting	Dagsetning	Hannað
Sveinbjörn Hinriksson Byggingatæknifræðingur Kt. 160851-2529 Brekkugötu 8 Hafnarfirði Sími: 555-4008, 861-9851 Netfang: svennih@internet.is		Staður Norðurbraut 25b Hafnarfirði	Skýring Viðbygging, Undirstöður
Hannað / Teiknað <i>Sveinbjörn Hinriksson</i>	Kvarði 1:50	Dagsetning 29.1.07	Verknr. 04-07
			Teikn.nr. 1-01