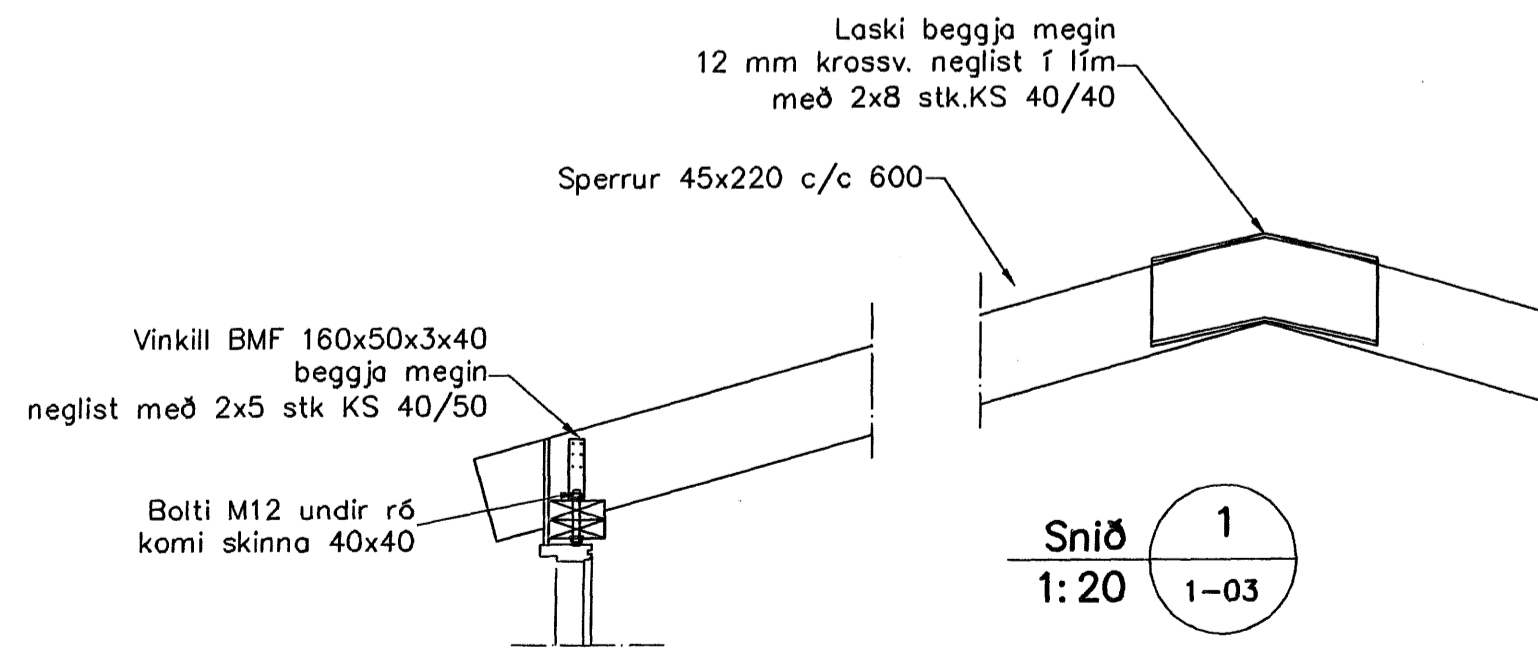


Þakvirki, Grunnmynd, 1:50



Snið 1:20
1
1-03

Skýringar

Timbur

Allt timbur í burðarvirki skal vera styrkleikaflokkað minnst K18 samkv. ÍST-DS 413 nema annað sé tekið fram á teikningum. Timbur sem leggst að eða í steypu skal fúaverja á viðurkenndan hátt. Leggja skal tjörupappa milli trés og steypu

Festingar

Allt stál í festingum skal vera Fe 360 og allir boltar uppfylla styrkleikaflokk 4,6 samkv. DS 412. Undir boltarar sem koma að tré skal setja skinnur sem eru breidd = 3 x þvermál bolta Þykkt = 0,3 x þvermál bolta



Samþykkt barn

30 JAN. 2007

Byggingafultrúinn í Hafnarfirði
Eh. Sigurbjartur Halldórsson

Páll W. Björnsson

Útgáfa	Breyting	Dagsetning	Hannað
Sveinbjörn Hinriksson Byggingatæknifræðingur Kt. 160851-2529 Brekkugötu 8 Hafnarfirði Sími: 555-4008, 861-9851 Netfang: svennih@internet.is		Staður Norðurbraut 25b Hafnarfirði	Skýring Viðbygging, þakvirki
Hannað / Teiknað	Kvarði	Dagsetning	Verknr.
<i>[Signature]</i>	1:50	29. 1. 07	04-07
			Teikn.nr. 1-03