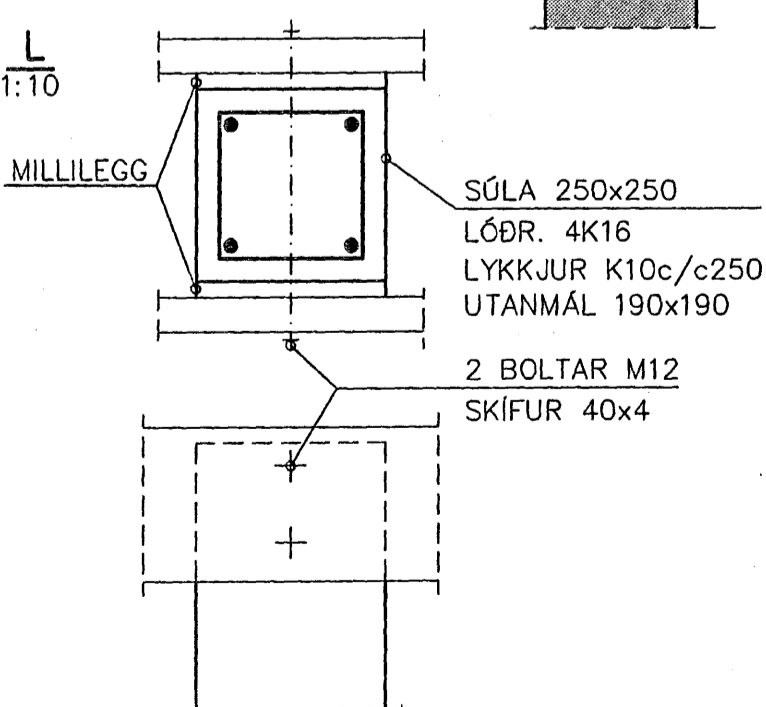
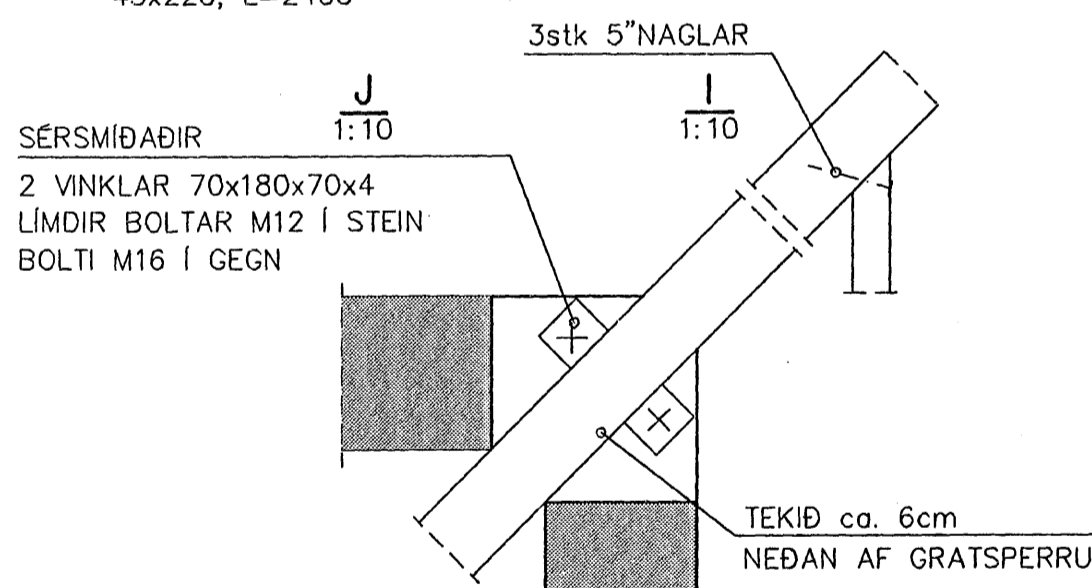
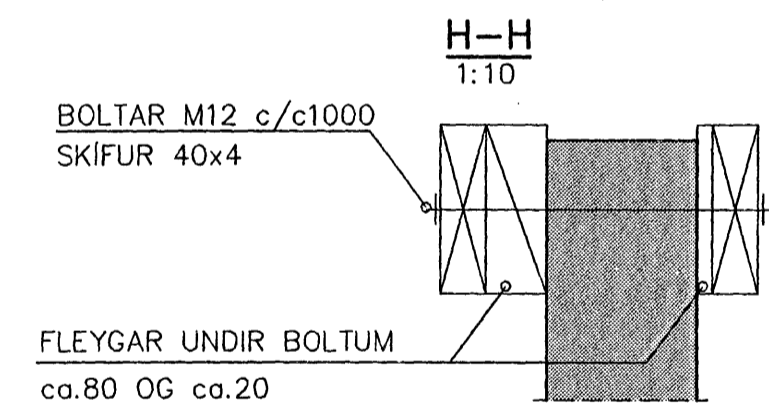
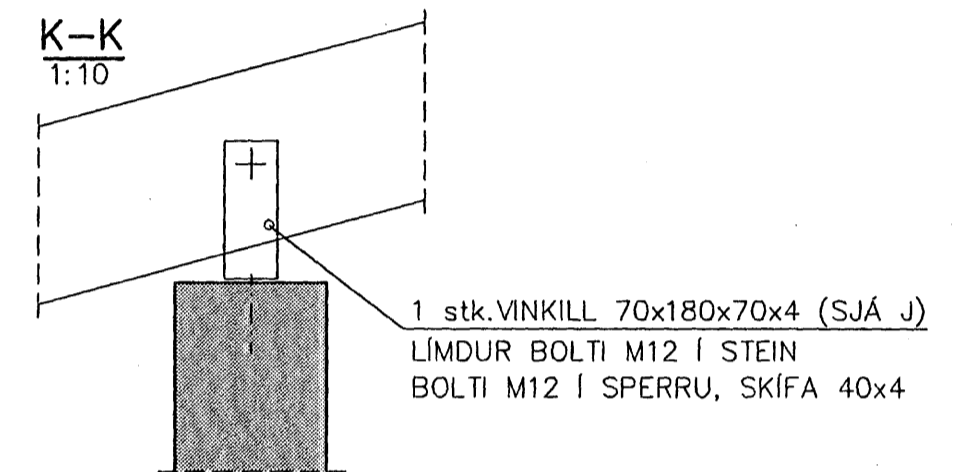
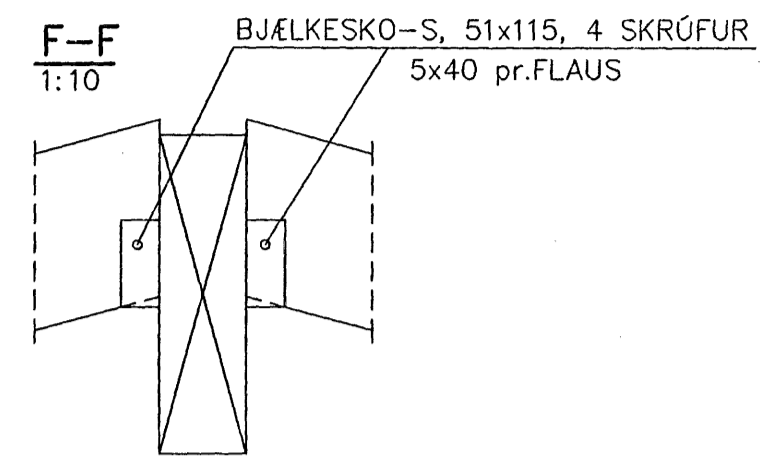
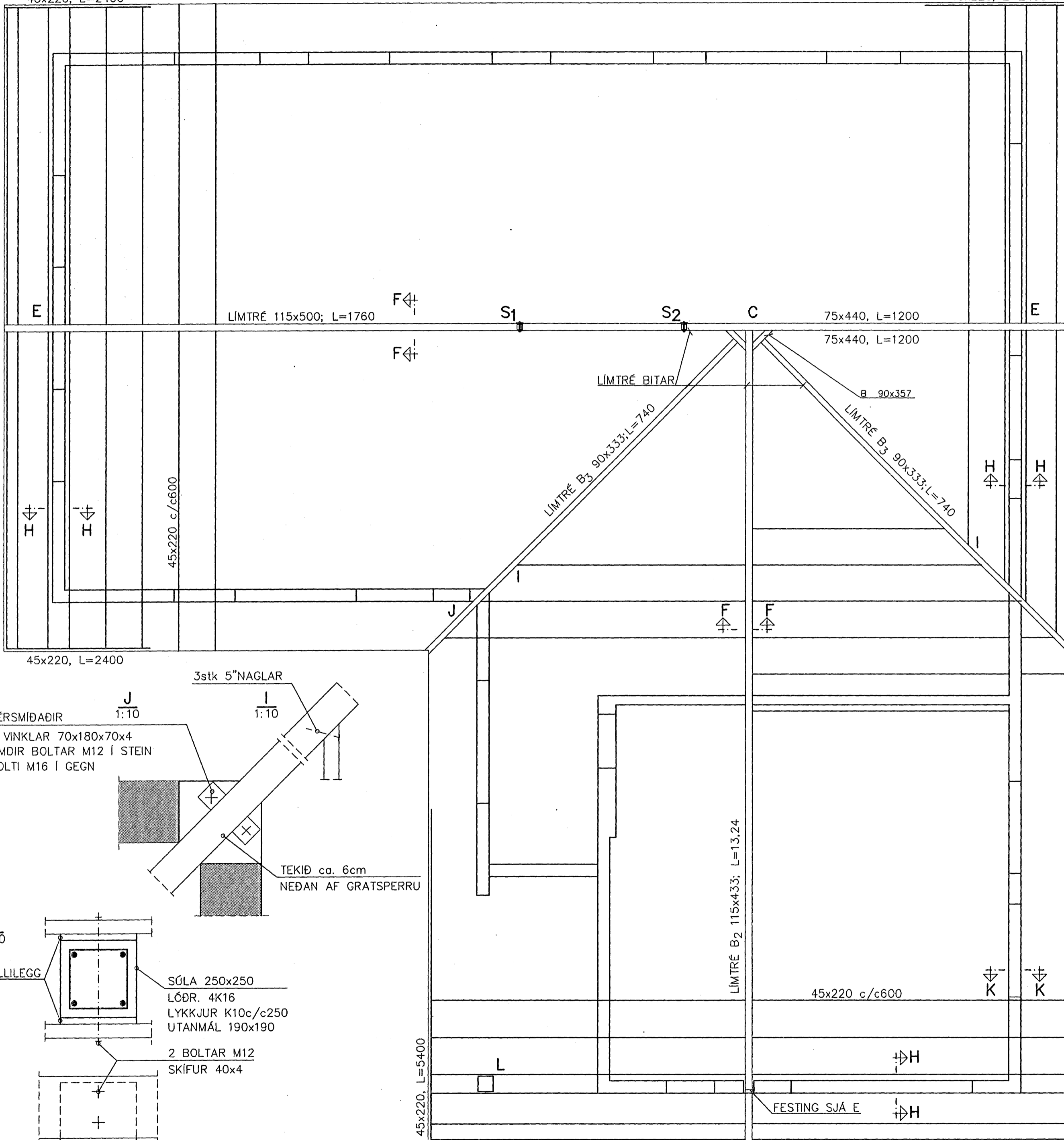


ÞAKVIÐIR GRUNNMYND

1:50

45x220, L=2400

45x220, L=2400



Samþykkt þann
26 JUNI 2007
 Byggingfultrúinn í Hafnarfrófi
 F.h. Sigurbjartur Halldórsson

SKÝRINGAR:

ÚTVEGGIR ERU 20cm ÞYKKIR
 INNVEGGUR VIÐ BÍLSKÚR ER 15cm
 Í ÚTVEGGJUM ER TVÖFÖLD JÁRNAGRIND K10c/c30
 Í KANTA OG MEÐFRAM OPUM KOMI 2K12
 OG NÁI MINNST 60cm ÚTFYRIR OPIN.
 EINFÖLD GRIND Í 15cm VEGG K10c/c20 LÁR. OG LÓÐR.
 STEYPUGÆÐI C-25

SNÍÐ SJÁ BL.3

TÆKNIÞJÓNUSTAN SF
 LÁGMÚLA 5 - 108 Reykjavík
 s. 581-3844, fax 581-4740
 Vilhjálmur Þorláksson kt. 270733-2559
 vilhjalmur@tth.is
Vilhjálmur Þorláksson

VERGÆLT
HNOÐRAVELLIR 44
 Hafnarfjörður
 VEGGIR, ÞAKVIÐIR

HAHAÐ	VP
TEKNAÐ	GVB
YFIRFARIÐ	VP
DAGS	20.06.2007
TEKNA NÚ	0622-2
KVARÐI	1:50
	1:10