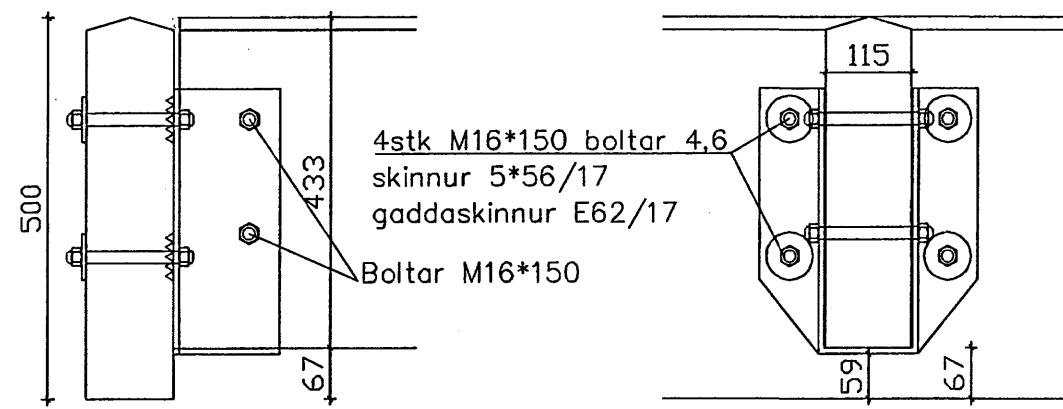
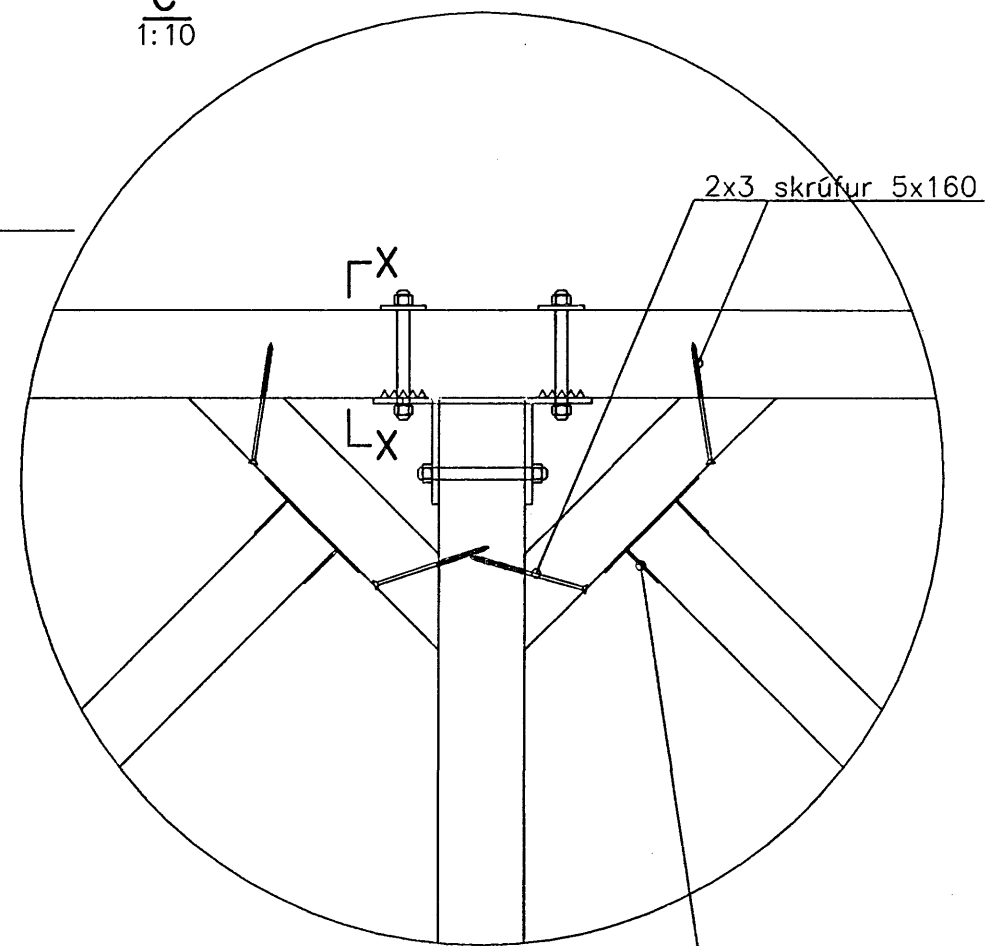


X-X  
1:10



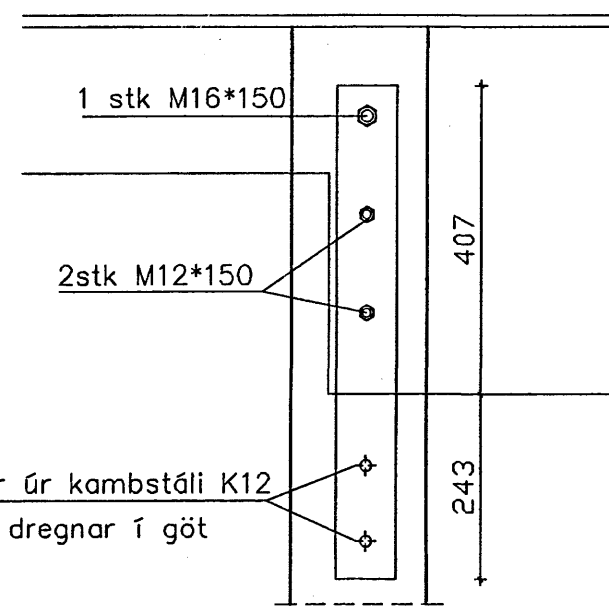
4stk M16\*150 boltar 4,6  
skinnur 5\*56/17  
gaddaskinnur E62/17  
Boltar M16\*150

C  
1:10

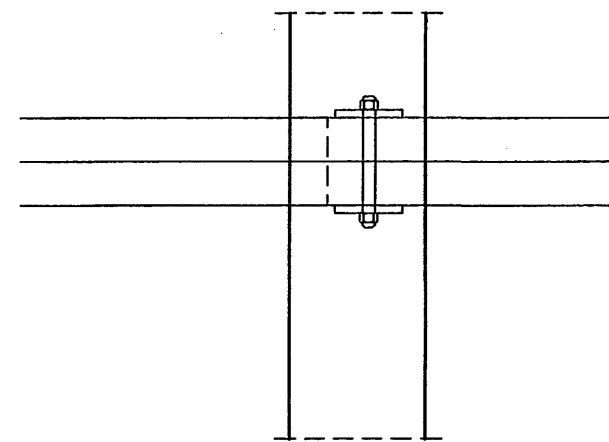


Bjelkesko 90x145  
5 skrúfur 5x40 pr. flans

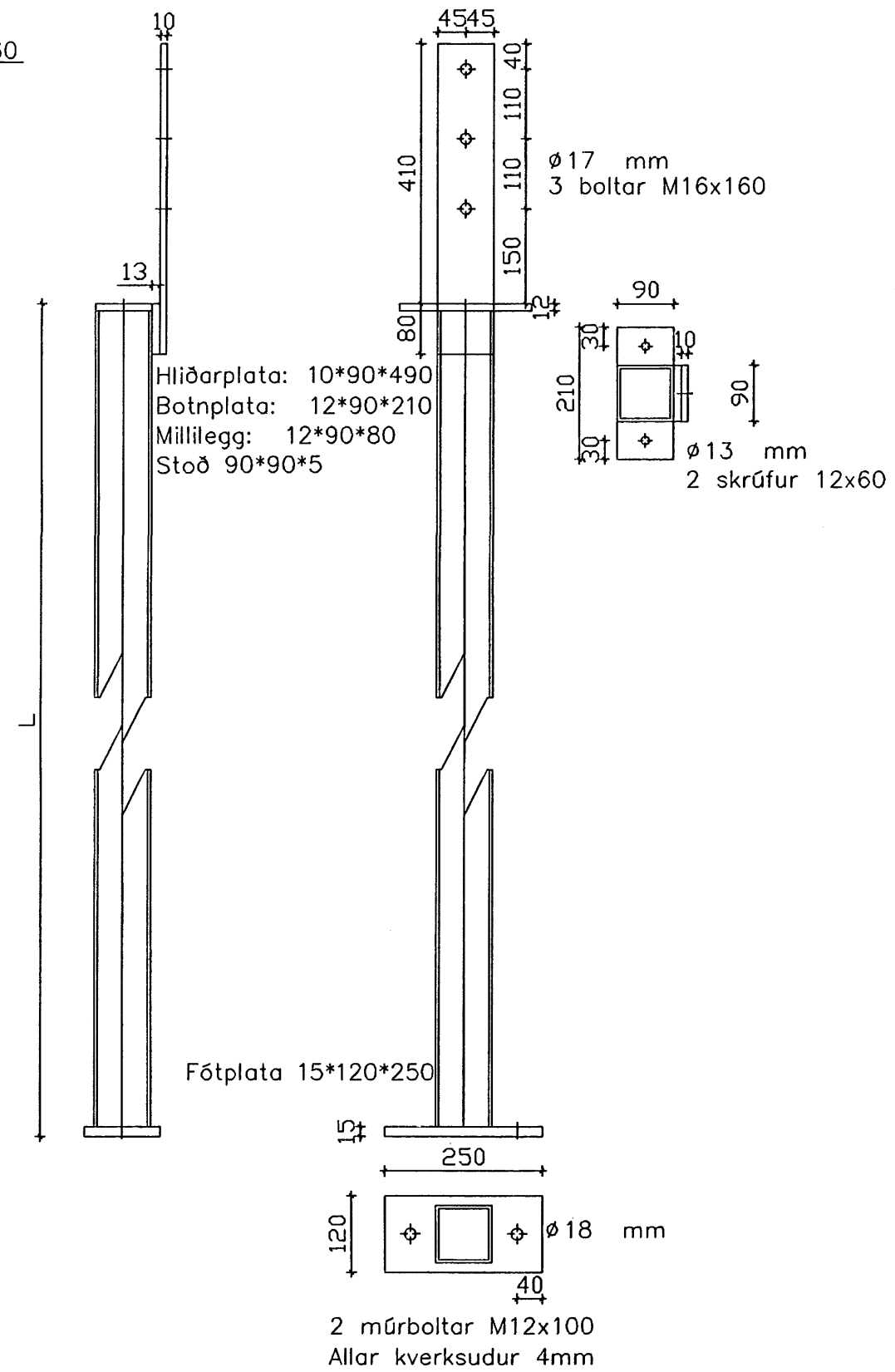
E  
1:10



2 lykkjur úr kambstáli K12  
L=1200 dregnar í göt



SÚLUR S<sub>1</sub> OG S<sub>2</sub>  
1:10



 Samþykkt þann  
26 JUNI 2007

Byggingulltrúinn í Hafnarfirði  
F.h.Sigurbjartur Halldórsson

TÆKNIÞJÓNUSTAN SF  
LÁGMÚLA 5 - 108 Reykjavík  
s. 581-3844, fax 581-4740  
Vilhjálmur Þorláksson kt. 270733-2559  
vilhjalmur@tth.is

VERKEIÐ: HNOÐRAVELLIR 44  
Hafnarfjörður  
TEKNIÐ: VEGGIR, ÞAKVIÐIR

MANNAÞ:	VP
TEIKNAD:	GV B
YFIRFARID:	VP
DAGS:	20.06.07
TEIKN NR.:	0622-3
KVARNI:	1:10