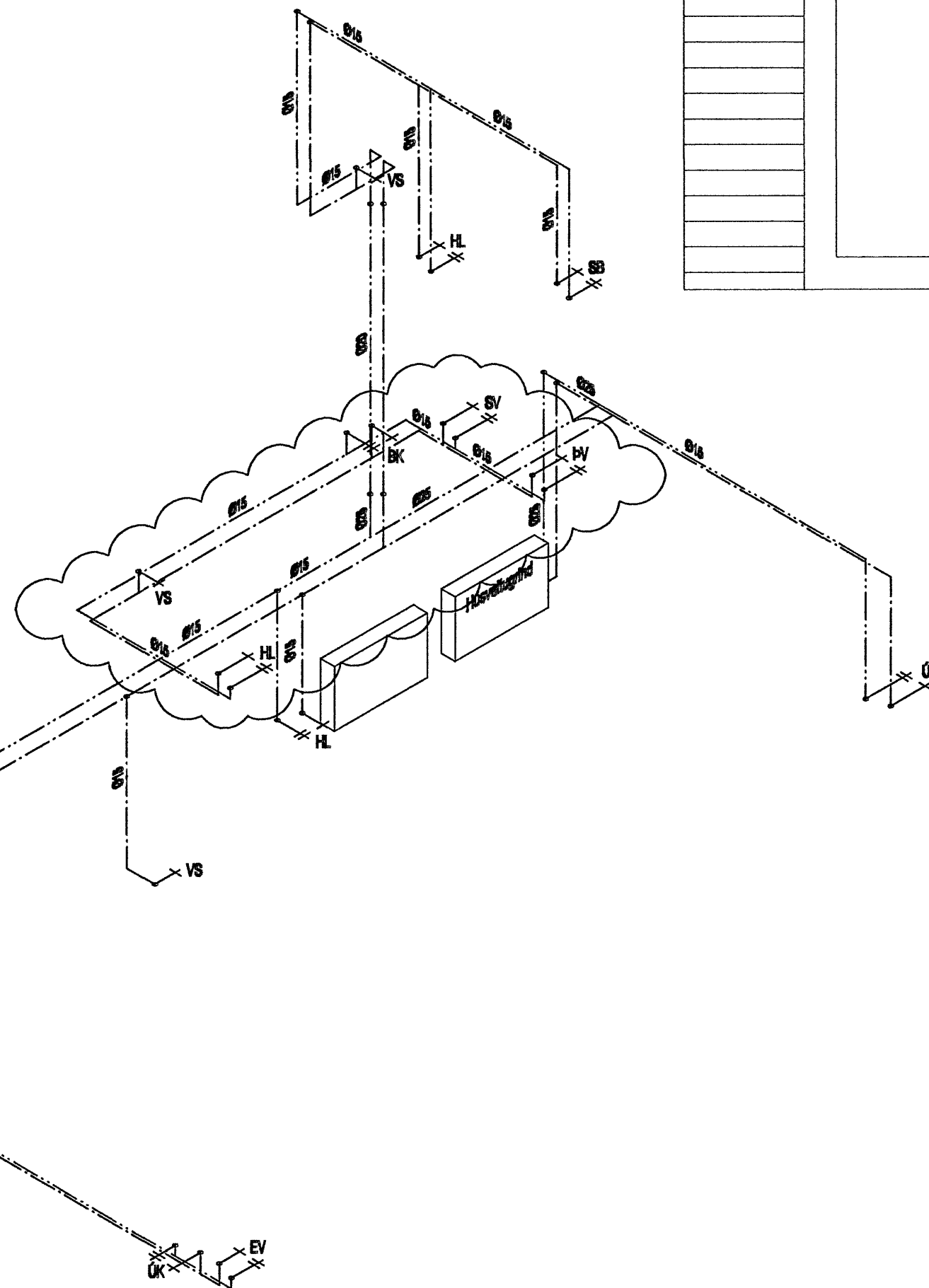
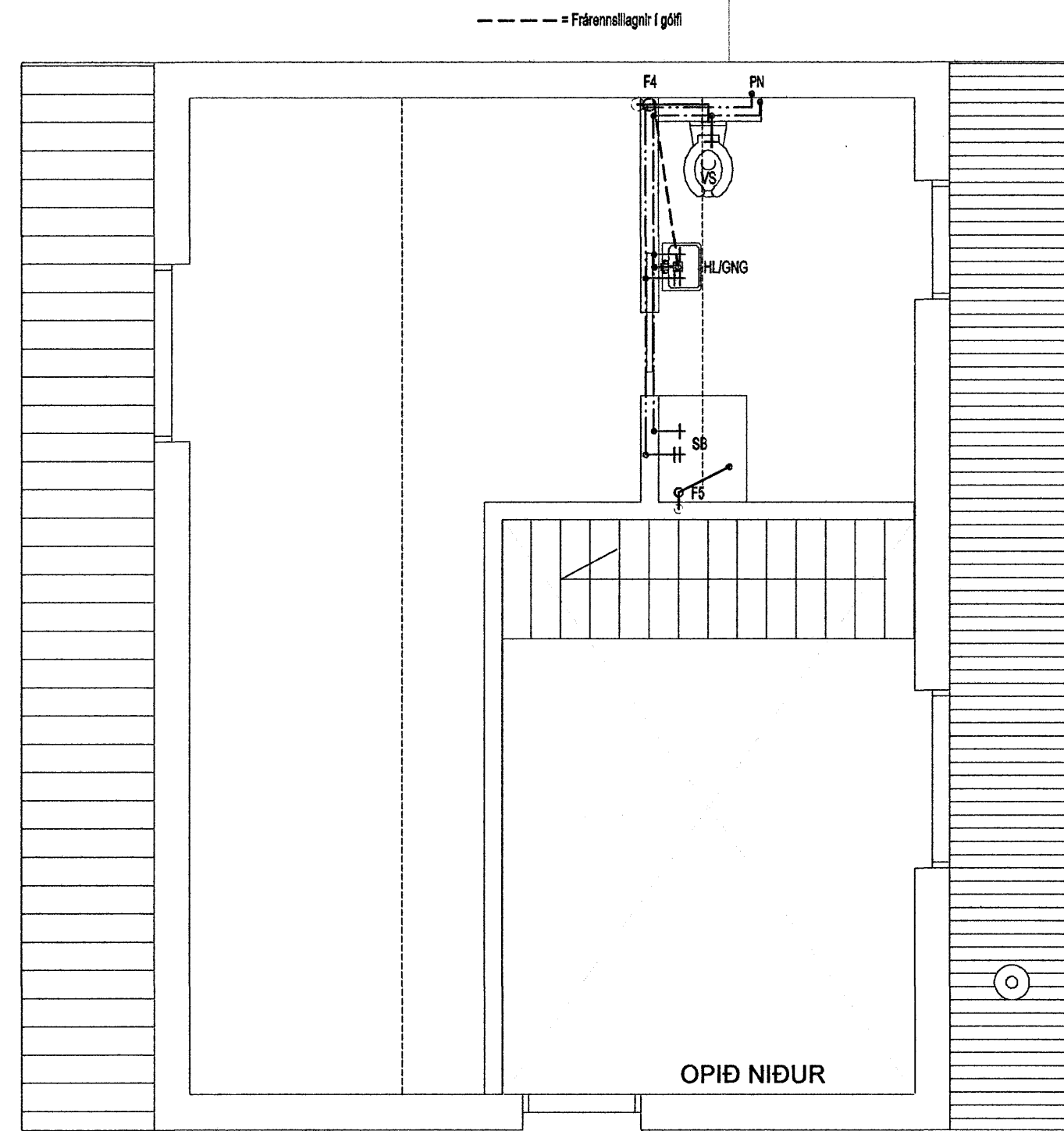


Rúmmynd frárennislagna
1:50



Rúmmynd neysluvatnslagna
1:50



Grunnmynd 3. hæðar
1:50

Samþykkt þann
27 JUNI 2007

Byggingfulltrúinn í Hafnarfirði
F.h.Sigurbjartur Halldórsson

A 02.04.07 Neysluv. og frárennisl. breytt á baði og í þvottahúsi BS / SÁS
Útg. Dags. Skýring Hannað/Yfirfarid

VSB

VERKFRÆÐISTOFA

BÆJARHRAUN 20 · 220 HAFNARFJÖRDUR · KENNIT. 710796-2899
vsb@vsb.is · Sími 585 8600 · Fax 585 8610 · www.vsb.is

Áritun sérhönnuðar Sveinn Áki Sverrisson, kt. 230855-5609				
Verkheiti Vesturgata 12a Hafnarfirði				
Verkhliuti Lagnir Hreinlætislagnir Grunnmynd 3. hæðar og rúmmyndir				
Hannað BS	Teiknað BS	Yfirfarid SÁS	Kvarði 1:50	Síða / A2
Dags. 23.10.2006	Verkefni 06745	Teikning P302a	Útgáfa A	