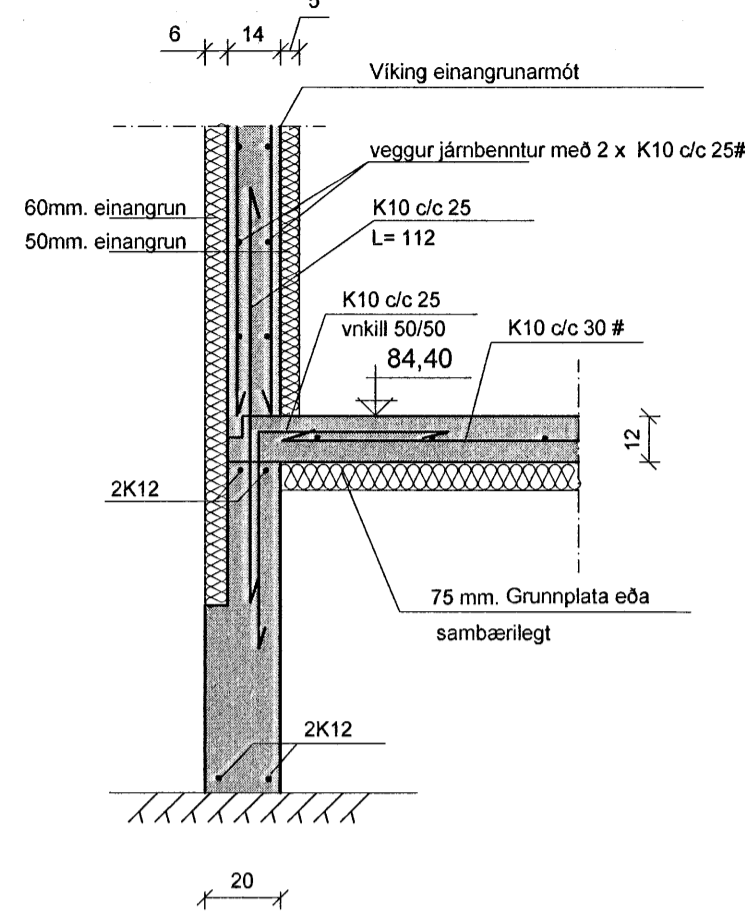
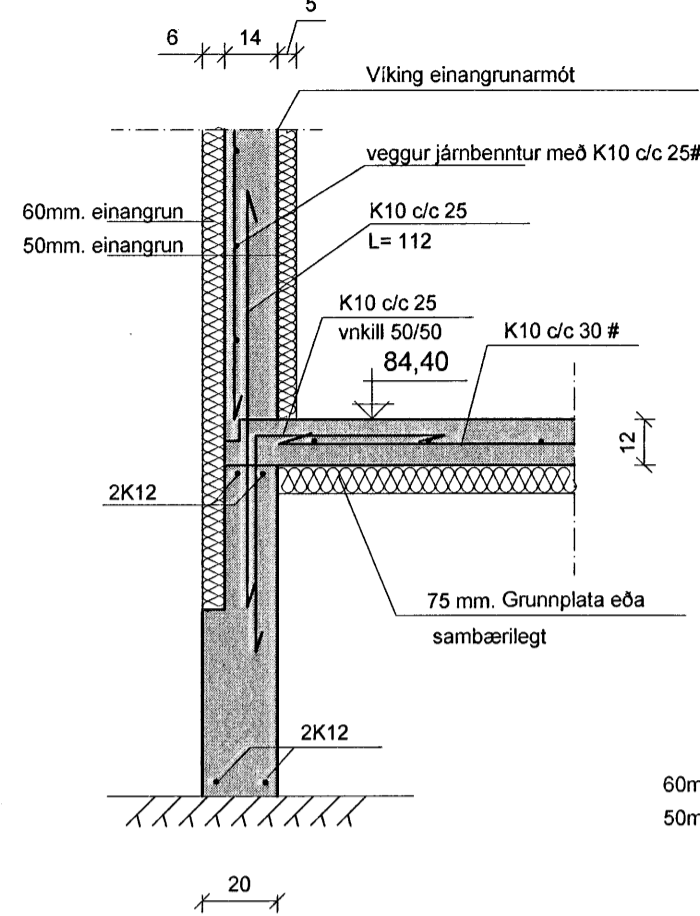


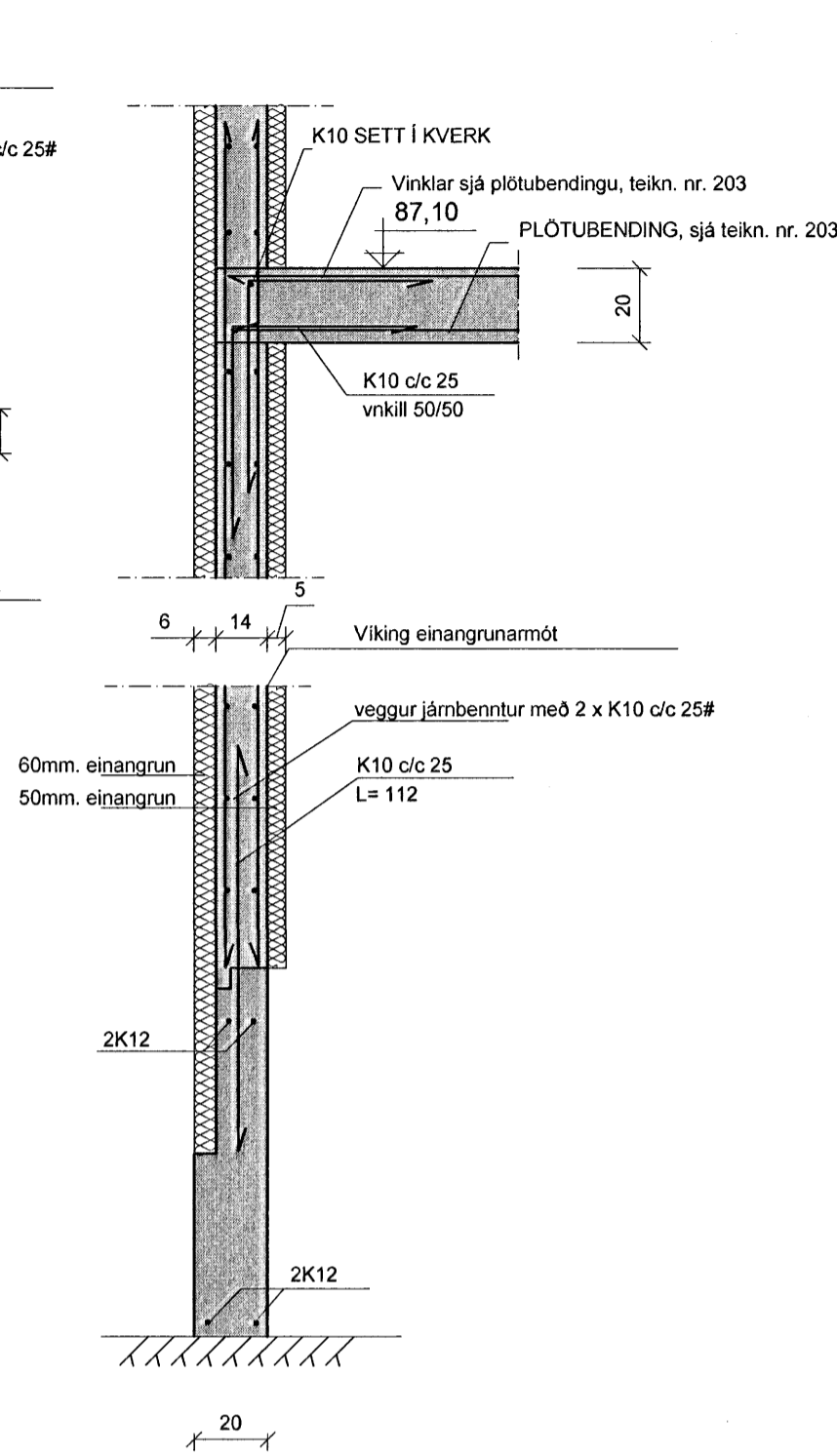
SNID A-A 1:20



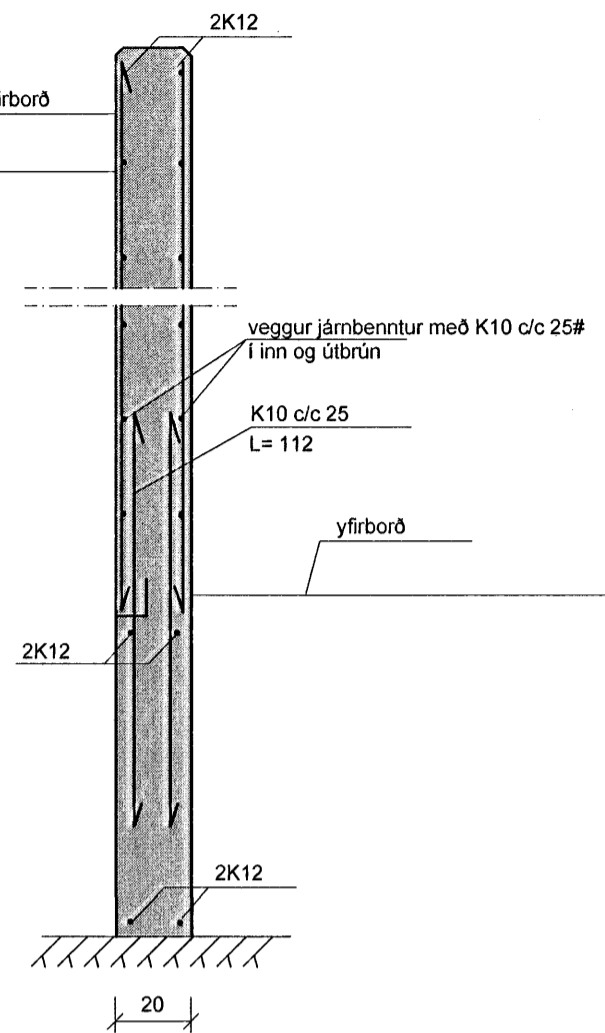
SNID A1-A1 1:20



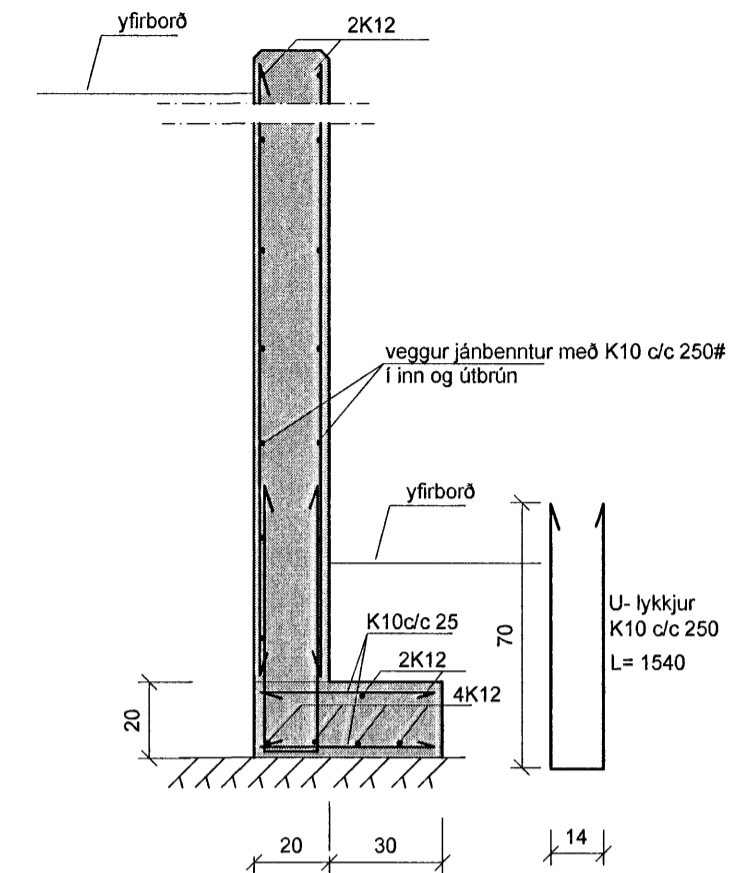
SNID A2-A2 1:20



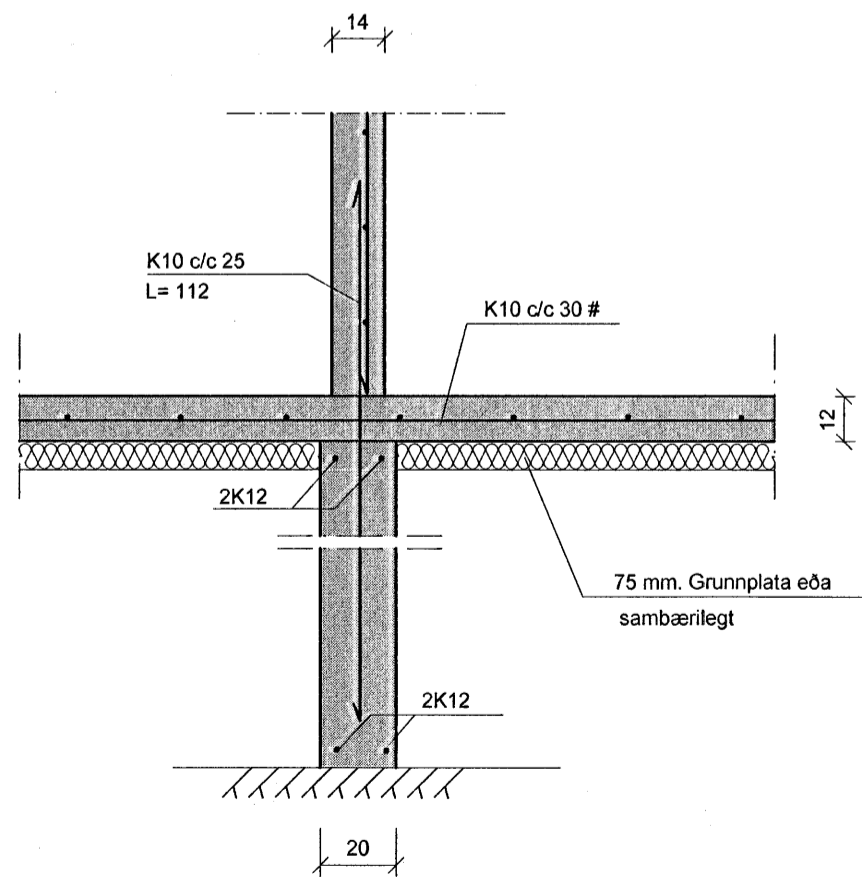
SNID B-B 1:20



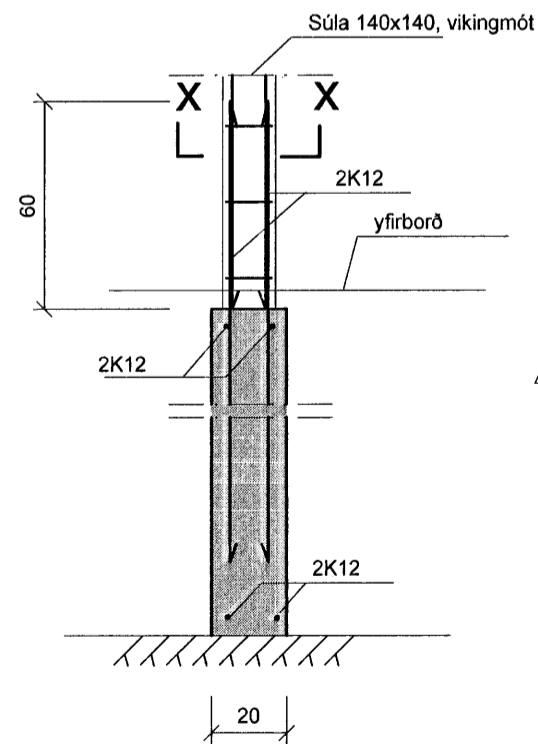
SNID C-C 1:20



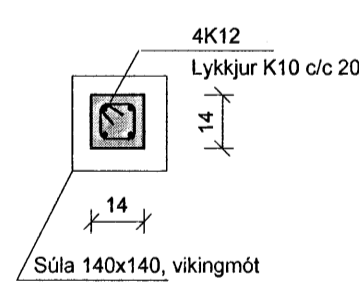
SNID D-D 1:20



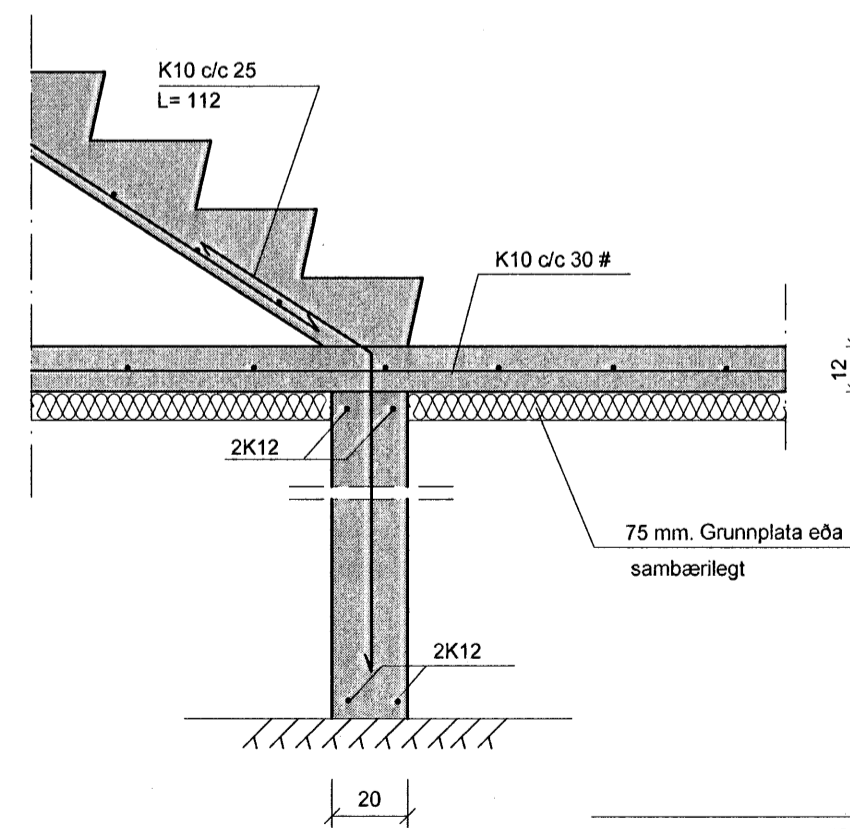
SNID E-E 1:20




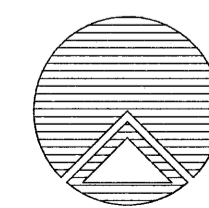
SNID x-x 1:20



SNID F-F 1:20



 **Samþykkt þann**  
**28 JUNI 2007**  
Byggingulfrúinn í Hafnarfirði  
F.h. Sigurbjartur Halldórsson



**Teiknistofan Röðull**

Knarrarvogi 4 Reykjavík  
S: 5683577 Fax 5683522

Verkhætt:  
**Hlíðarás 2 Hafnarfirði**

Verkhútt:  
**Snið í undirstöður**

Helgi Gunnarsson kt. 050350-4879 h.s. 5544708 gsm 6921020 nmt. 8533489  
Jón Rafns Antonsson kt. 240347-2539 h.s. 5670775 gsm. 8928377 nmt. 8528377

Mkv. 1:20	Hannað. hg
Dags: júní 2007	Teiknað. hg
Breytt	Yfirfand. hg
Breytt	Fjöldi blaða 8
Breytt	Blað nr.
Breytt	<b>202</b>

*Jon Steinh*