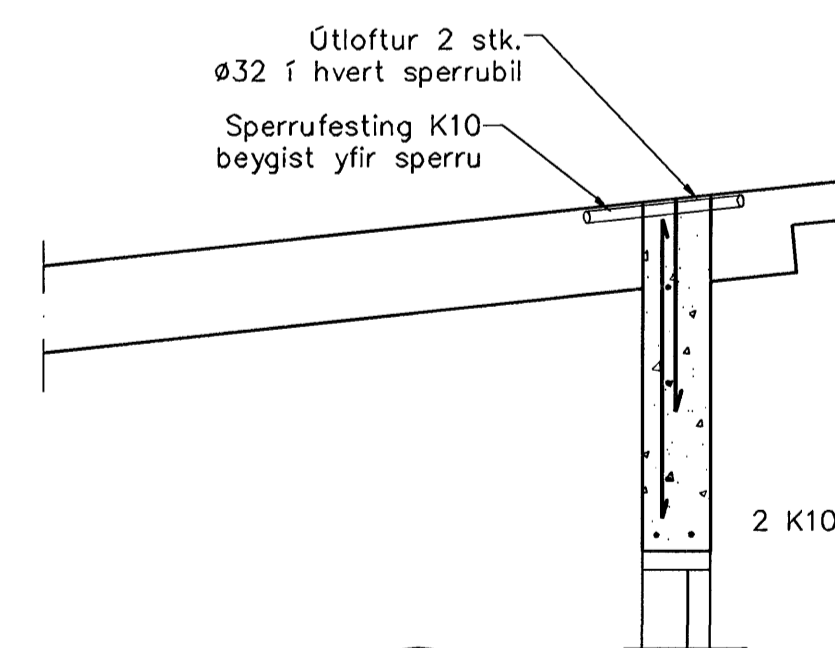
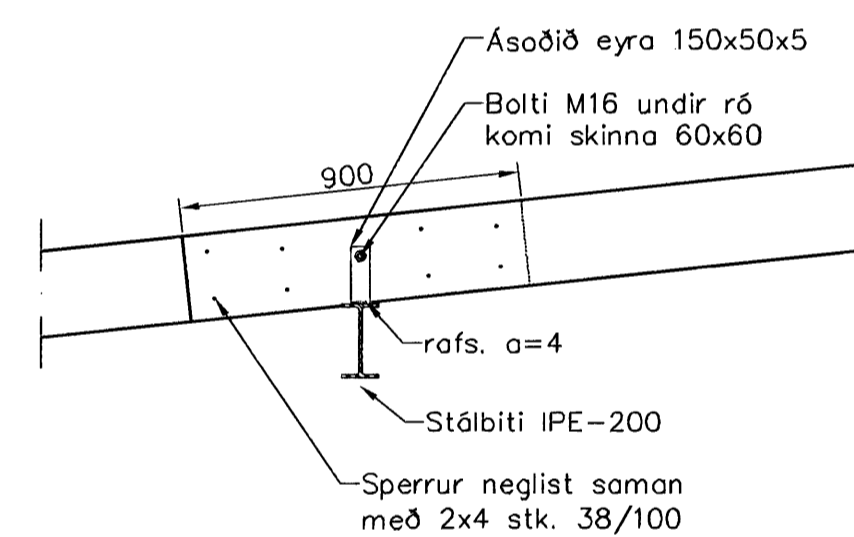
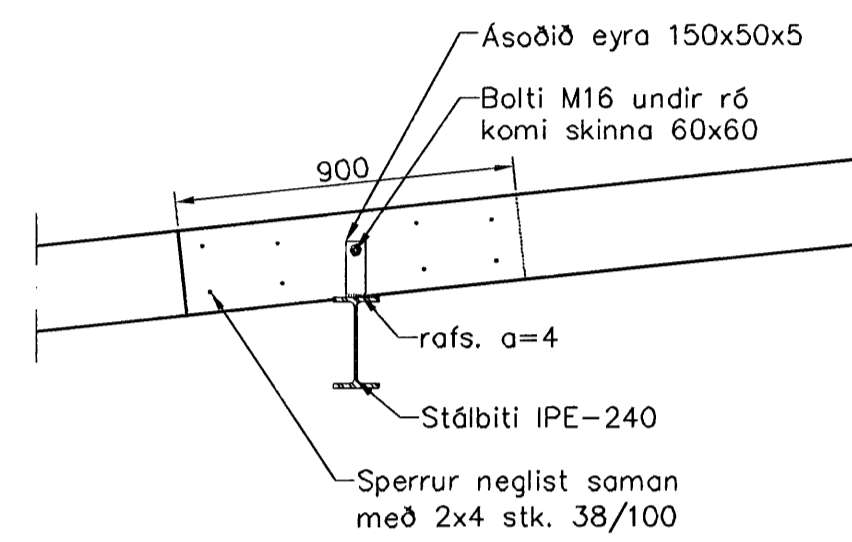
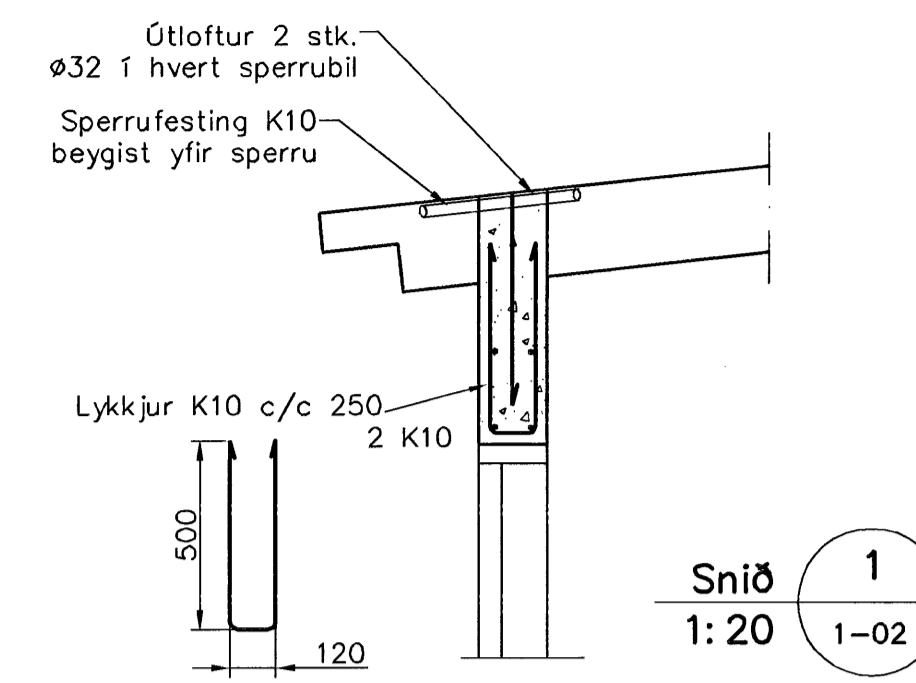
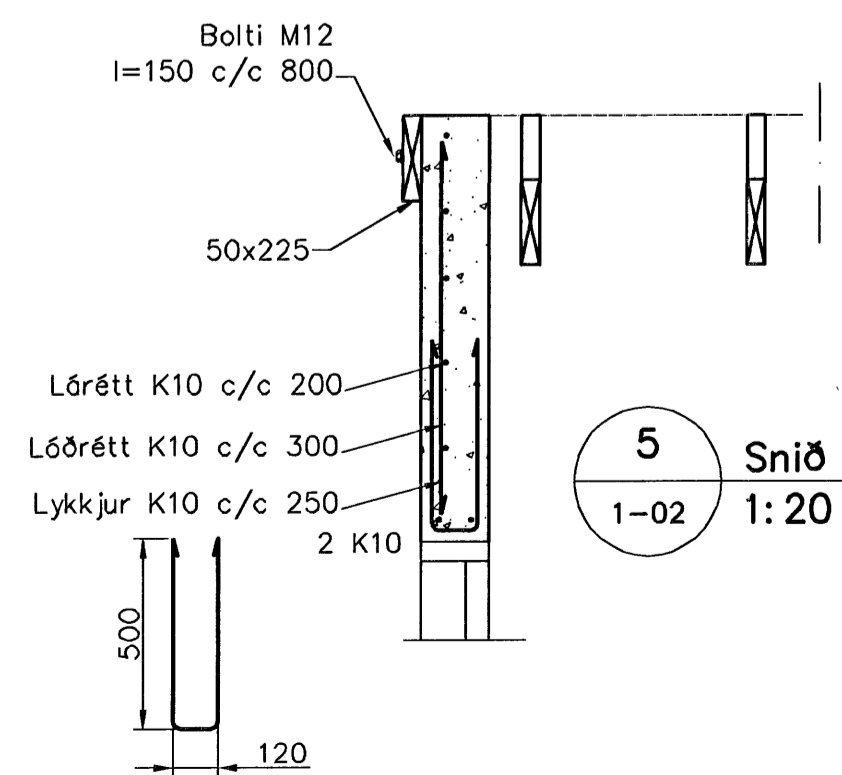
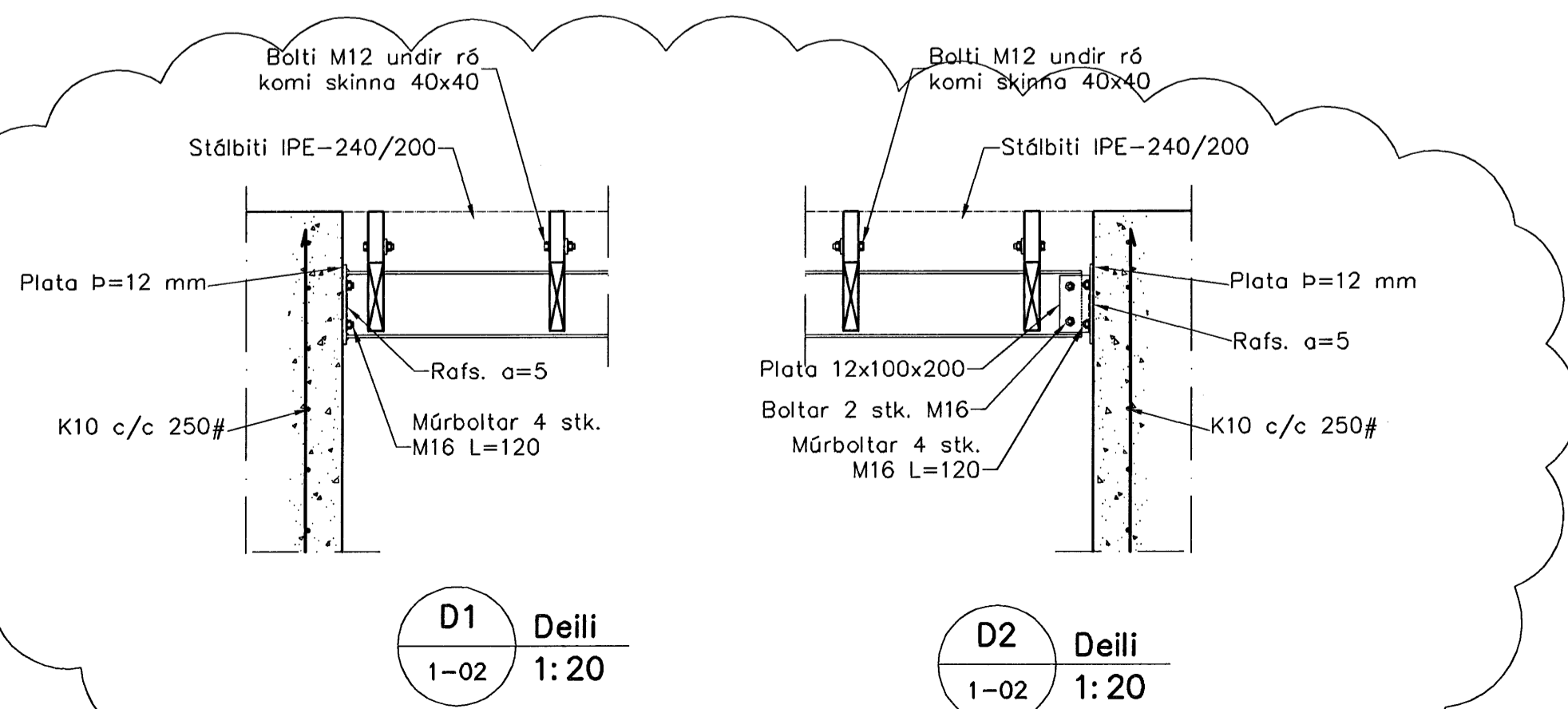


Veggir, þakvirki, Grunnmynd, 1:50



Samþykkt þann
26 JUNI 2007
Byggingulltrúinn í Hafnarfirði
F.H.Sigurbjartur Halldórsson

Skýringar

Almennar skýringar sjá blað 00-02
Stýpa
Brotþolsfokkur: C25/28 samkv. ENV 206 (250)
Vatnssementstala: skal vera minni en 0,55
Loftmagn: 5-7%
Sigmá: 60-80 mm

Timbur

Allt timbur í burðarvirki skal vera styrkleikaflokkað minnst K18 samkv. ÍST-DS 413 nema annað sé tekið fram á teikningum. Timbur sem leggst að eða í steypu skal fávæjra á viðurkenndan hátt. Leggja skal tjörupoppa milli trés og steypu

Stál

Allt stál í burðarvirki skal vera Fe 360 samkv. ÍST- DS 412 nema annað sé tekið fram á teikningum. Allt stál innanhús skal grunna með ryðvarnarmálningu. Allt stál utanhús skal heitgávanhúða.

Festingar

Allt stál í festingum skal vera Fe 360 og allir boltar uppfylla styrkleikaflokk 4,6 samkv. DS 412. Undir boltarar sem koma að tré skal setja skinnur sem eru breidd = 3 x þvermál bolta
Þykkt = 0,3 x þvermál bolta

aðalhönnuður:
Kári Eiríksson - Arkitekt FAI - kt: 070385-4059

Utgáfa	Breyting	Dagsetning	Hannað
B1	Festinga á stálbita	25.06.2007	S.H.
Sveinbjörn Hinriksson Byggingateknifræðingur Kt. 160851-2520 Brekkgötu 8 Hafnarfirði Sími: 555-4008, 861-9951 Netfang: sveinh@irnet.is		Staður Fjóluvellir 13 Hafnarfirði	
Hannað / Teiknað		Kvarði	Teikn.nr.
1:50		Dagsetning 25.6.07	Verkr. 02-06
			1-02