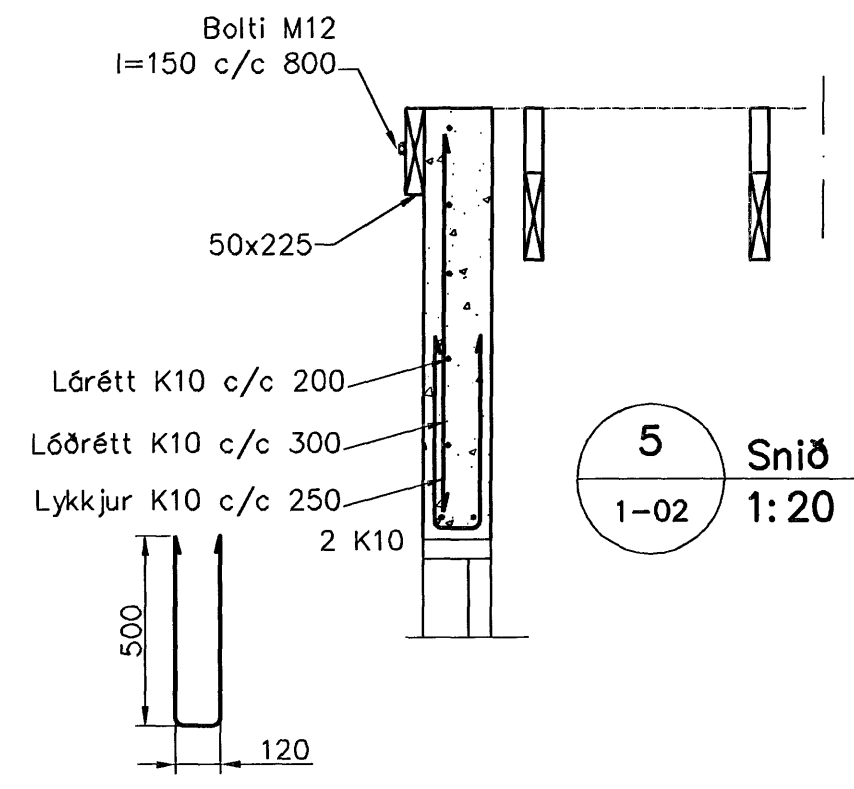
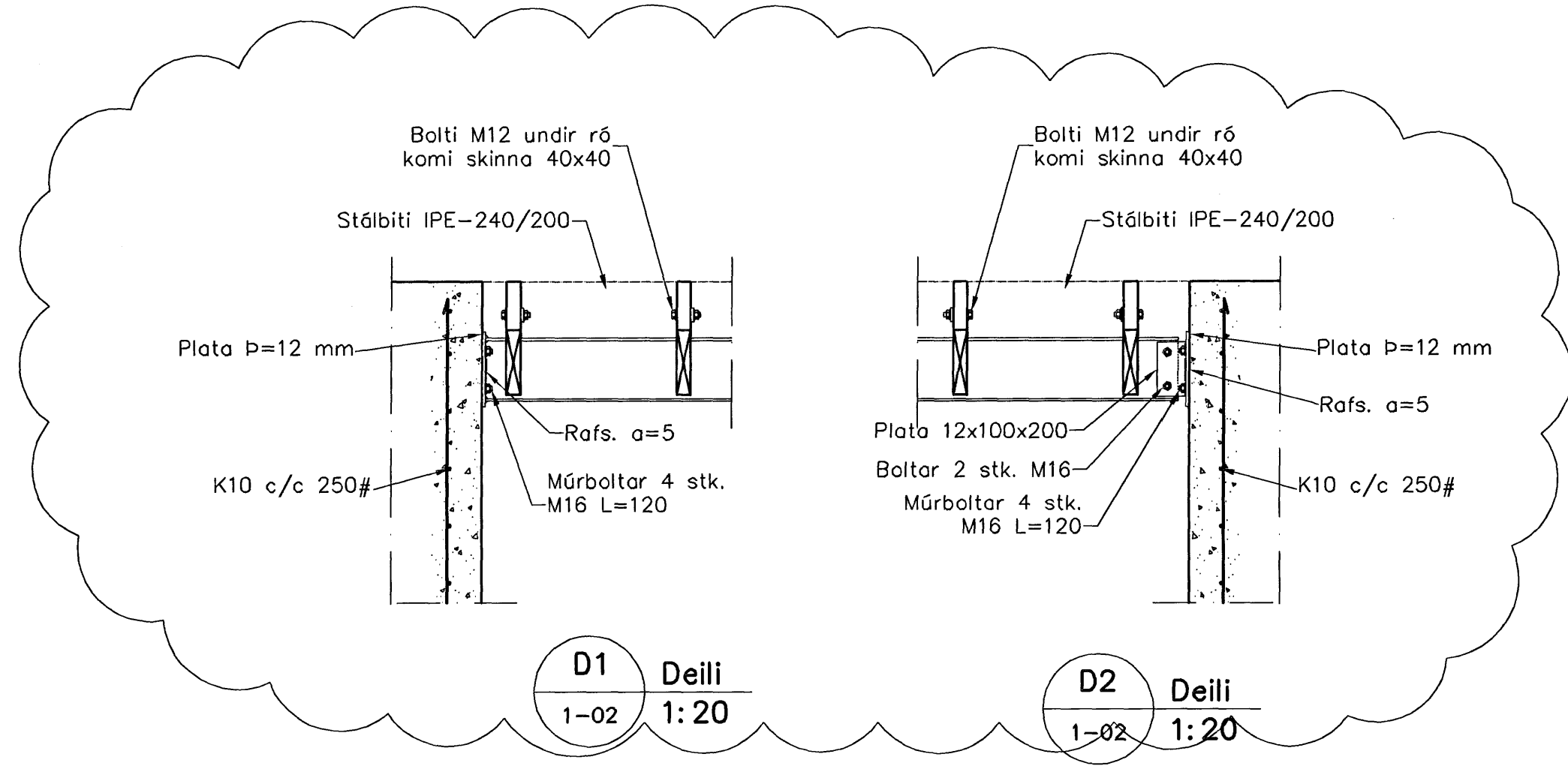
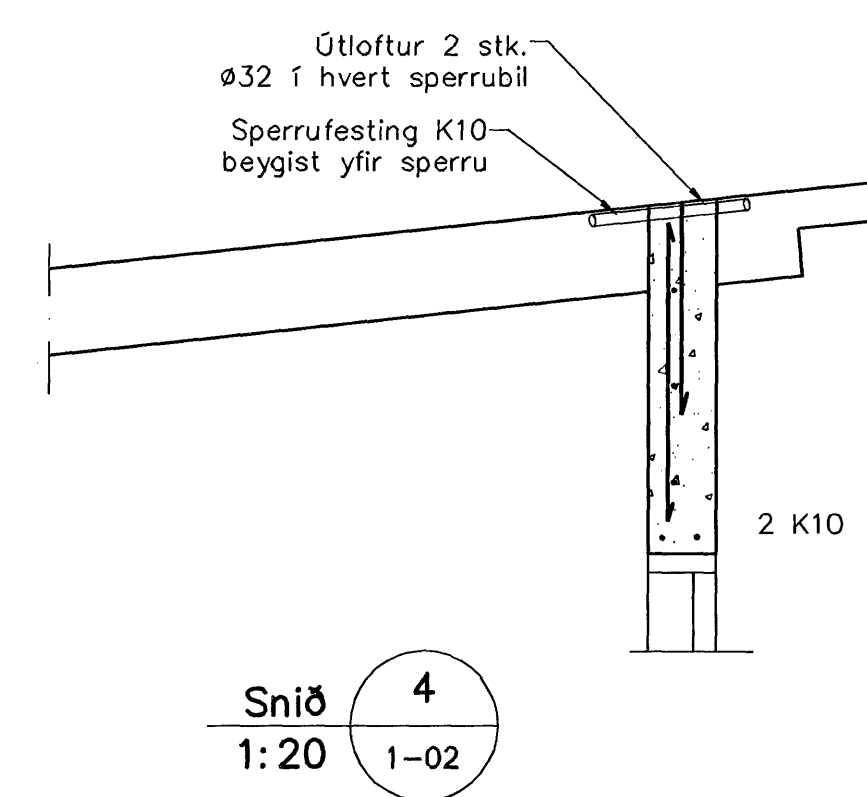
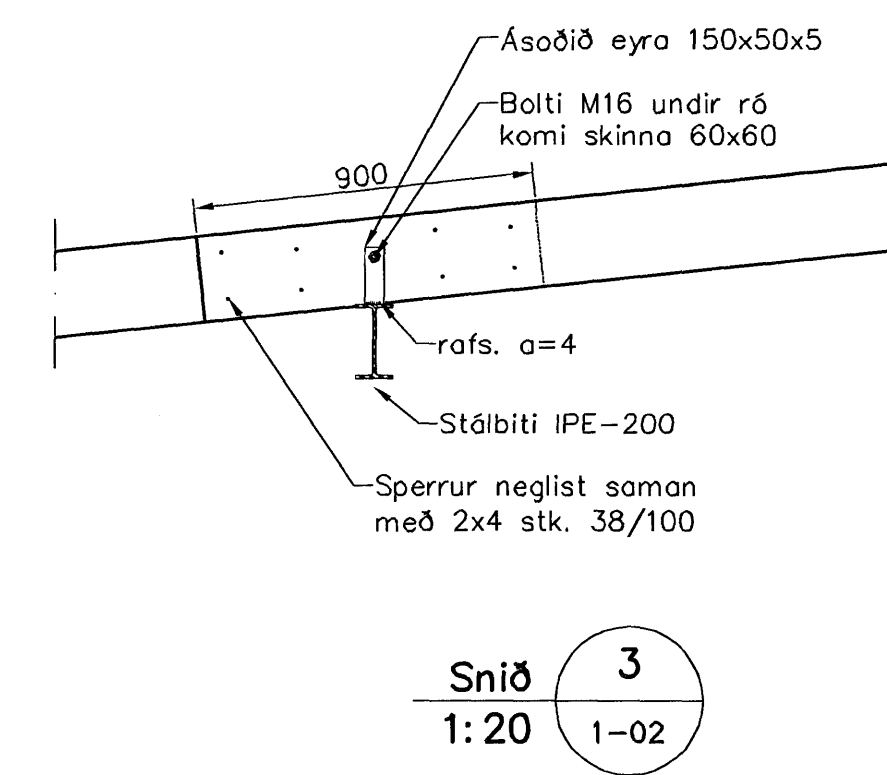
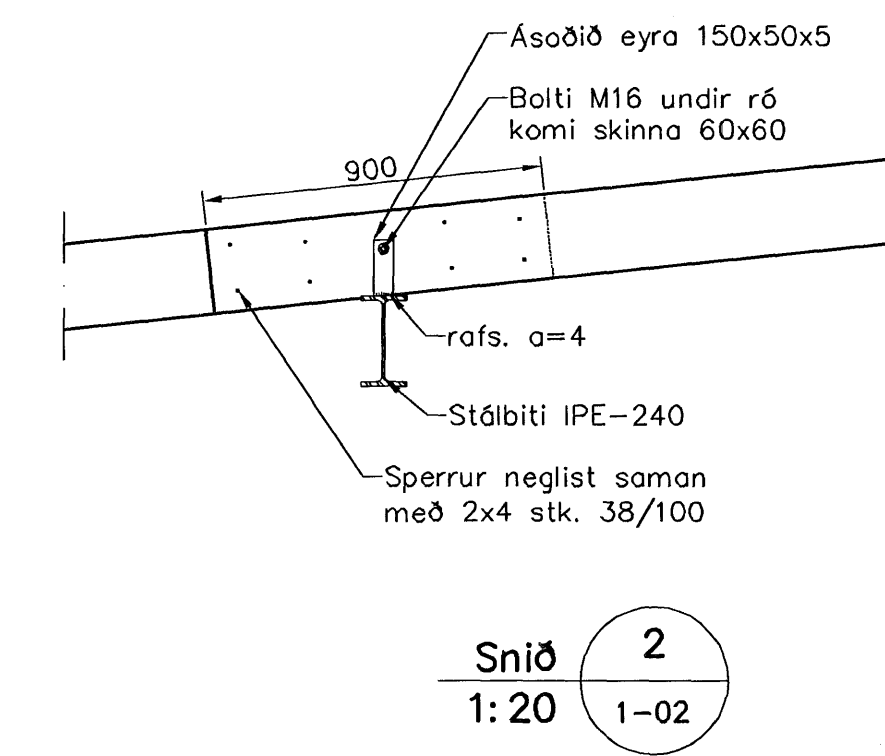
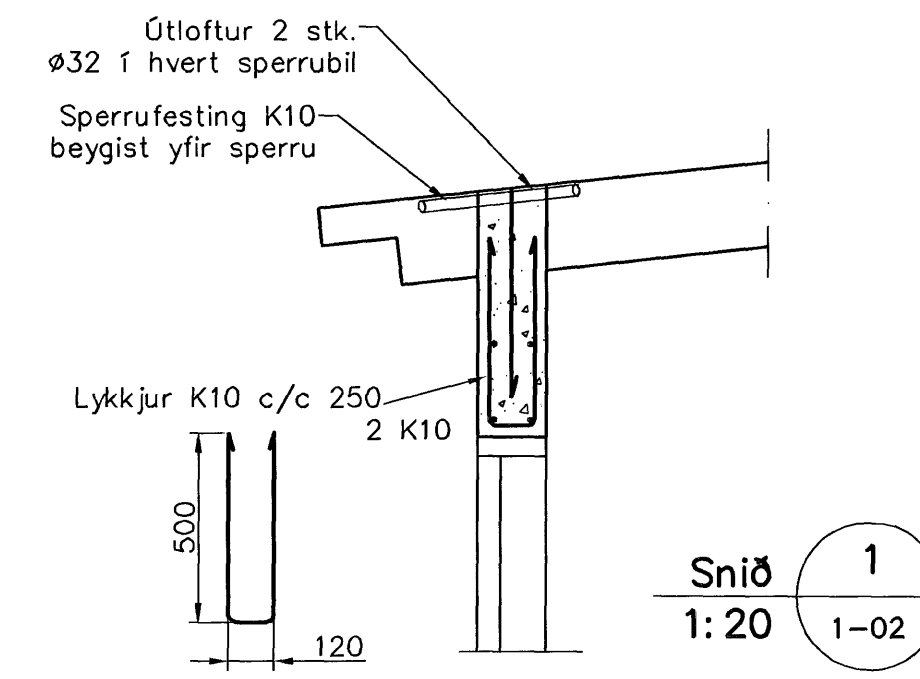


Veggir, Þakvirki, Grunnmynd, 1:50



Samykkt bann  
26 JUNI 2007  
Byggingulltrúinn í Hafnarfirði  
F.h. Sigurbjartur Halldórsson

Skýringar

Almennar skýringar sjá blað 00-02  
Steypa  
BrotPólsflokur: C25/28 samkv. ENV 206 (250)  
Vatnissementstala: skal vera minni en 0,55  
Lafmagn: 5-7%  
Sigmál: 60-80 mm

Tímbur

Allt timbur í burðarvirki skal vera styrkleikaflokkað minnst K18 samkv. ÍST-DS 413 nema annað sé tekið fram á teikningum. Timbur sem leggst að eða í steypu skal fúaverja á viðurkenndan hátt. Leggja skal tjórupappa milli trés og steypu

Stál

Allt stál í burðarvirki skal vera Fe 360 samkv. ÍST- DS 412 nema annað sé tekið fram á teikningum. Allt stál innanhús skal grunna með ryðvarnarmálningu. Allt stál utanhús skal heitgalvanhúða.

Festingar

Allt stál í festingum skal vera Fe 360 og allir boltar uppfylla styrkleikaflokk 4,6 samkv. DS 412. Undir boltarar sem koma að tré skal setja skinnur sem eru breidd = 3 x þvermál bolta  
Þykkt = 0,3 x þvermál bolta

áðalhönnuður:  
Kári Eiríksson - Arkitekt FAF - kt: 070365-4059

Útgáfa	Breyting	Dagsetning	Hannað
B1	Festinga á stáibita	25.06.2007	S.H.
Sveinbjörn Hinriksson Byggingatæknifræðingur Kt. 160851-2629 Brattkúptú 8 Hafnarfirði Sími: 555-4008, 861-9951 Netfang: svennih@internet.is		Staður Fjólúvellir 11 Hafnarfirði	
Hannað / Teiknað		Kvarði	Dagsetning
1:50 1:500		25.6.07	02-06
		Verkr.	Teikn.nr.
			1-02