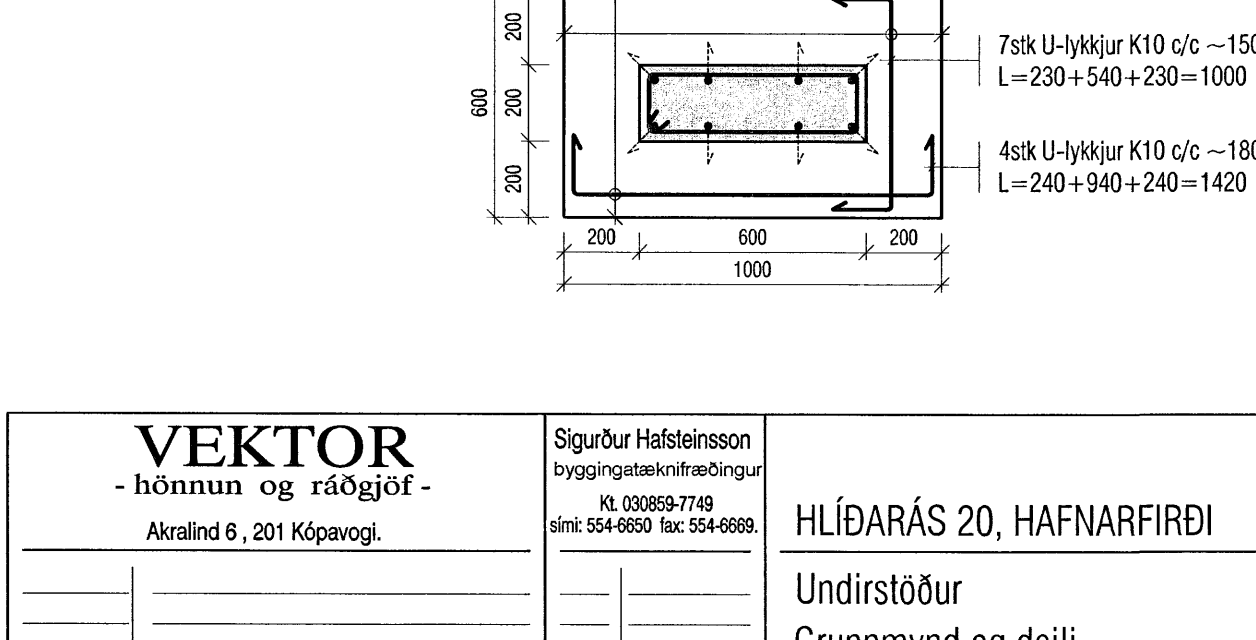
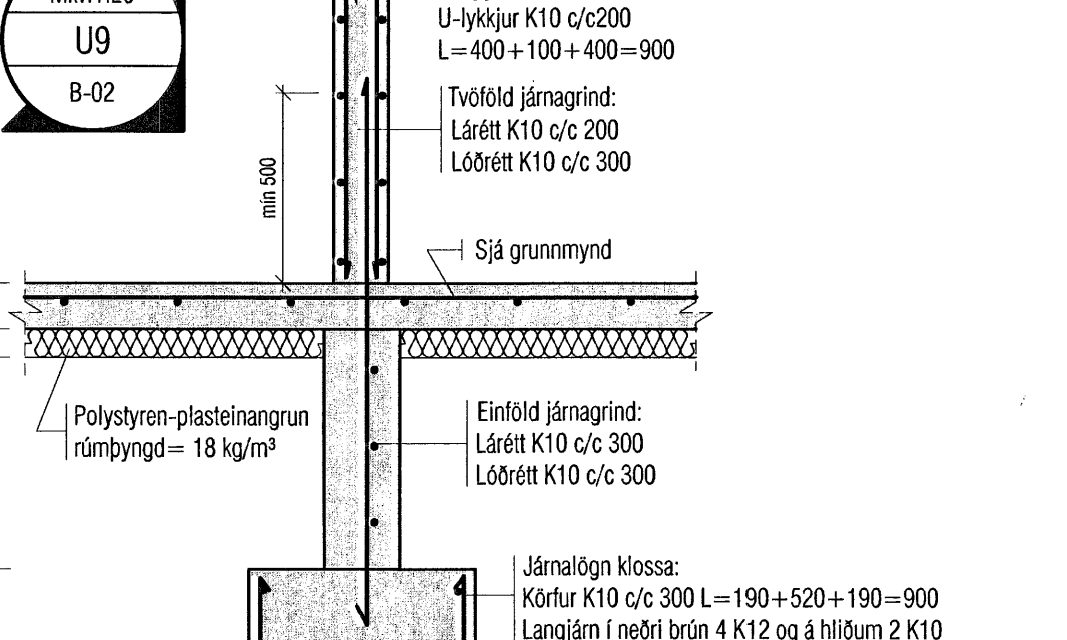
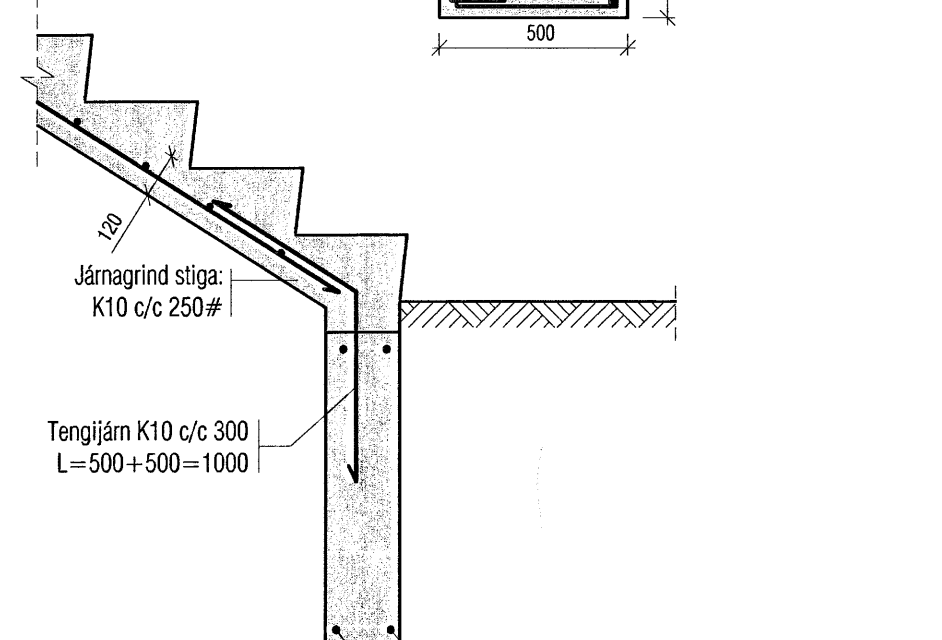
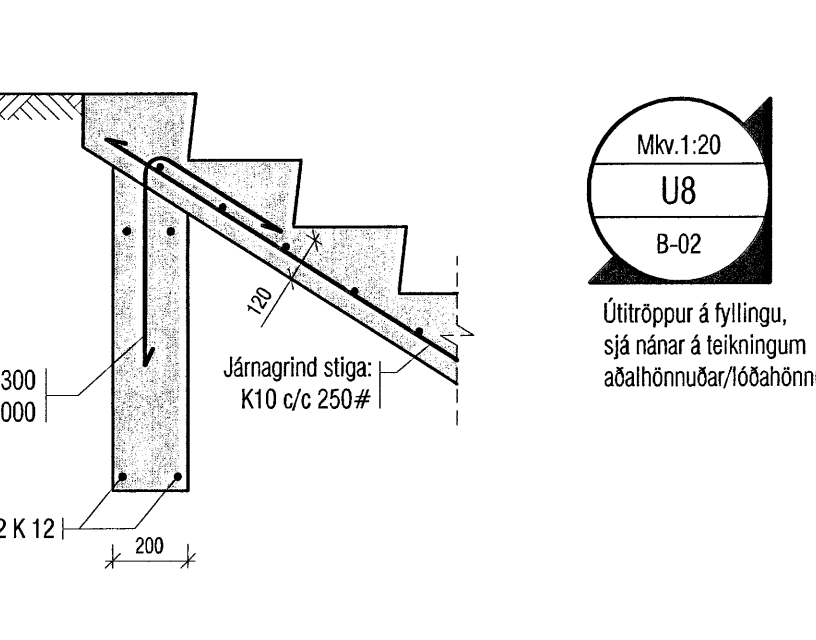
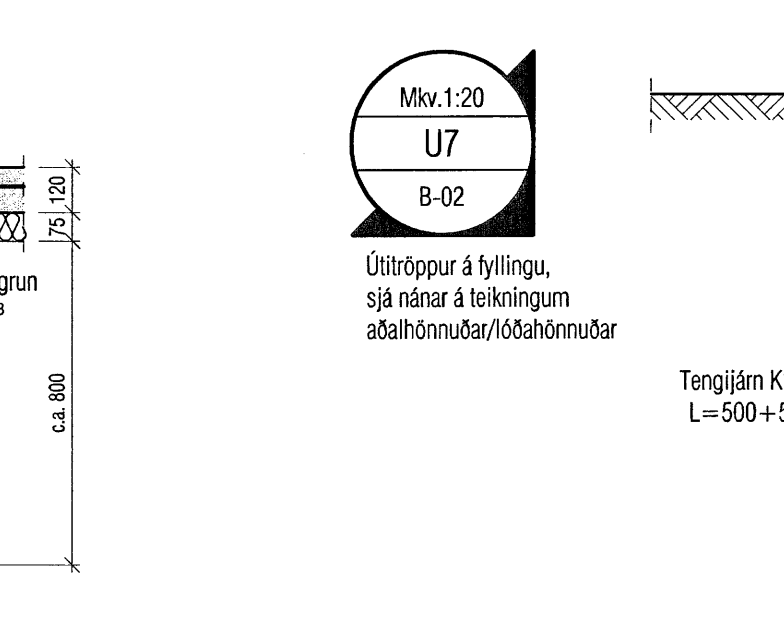
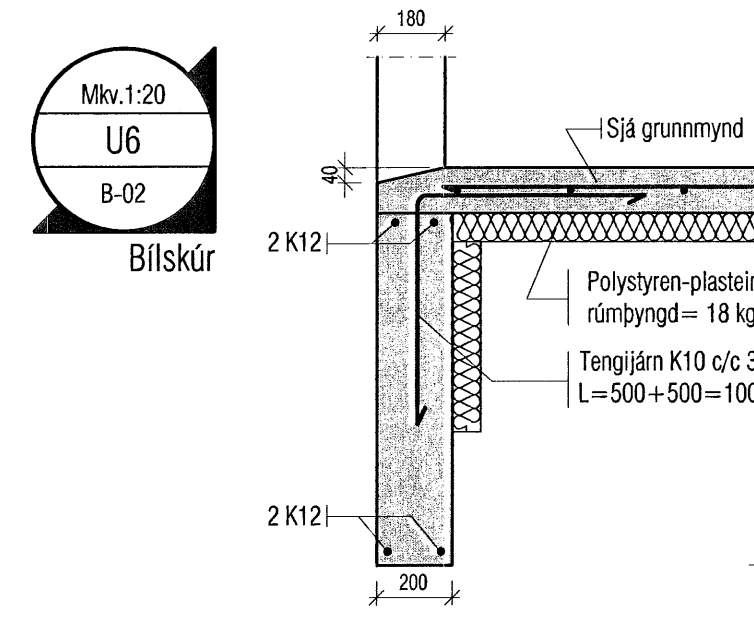
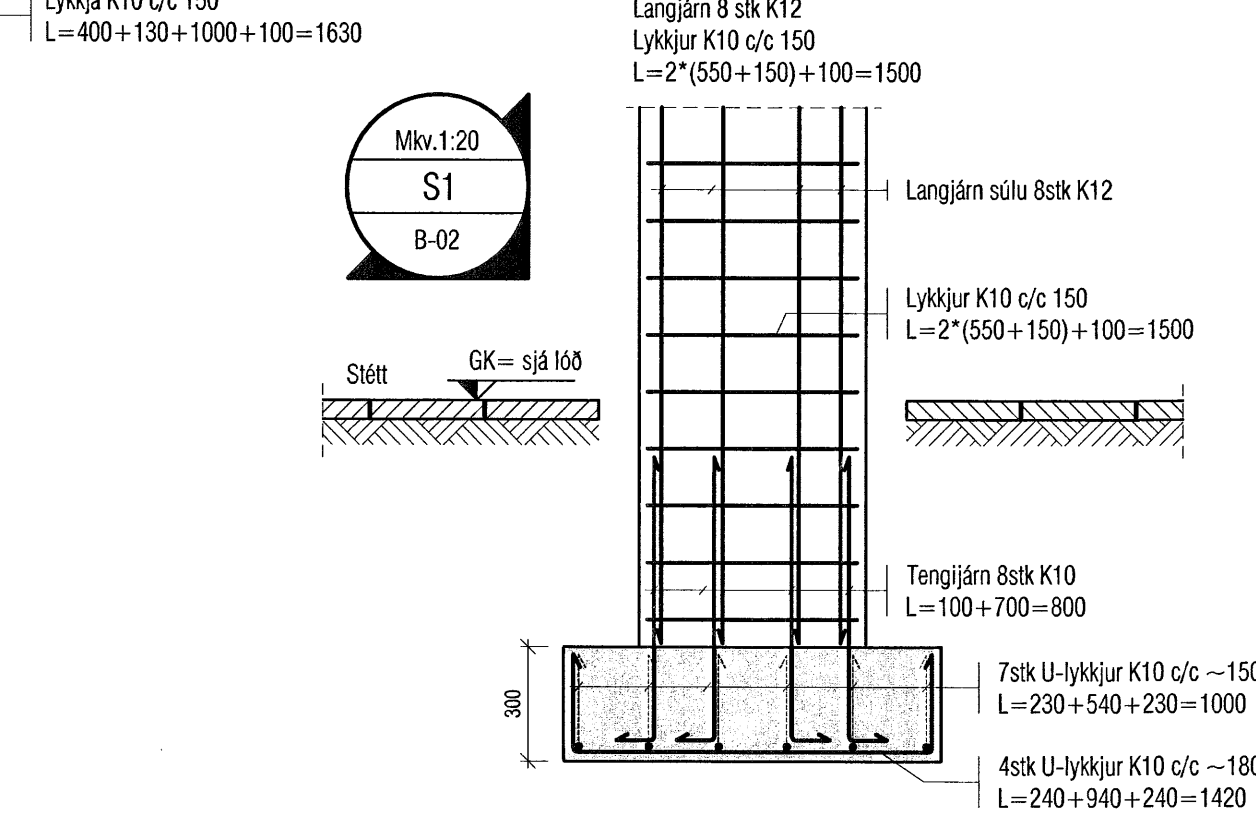
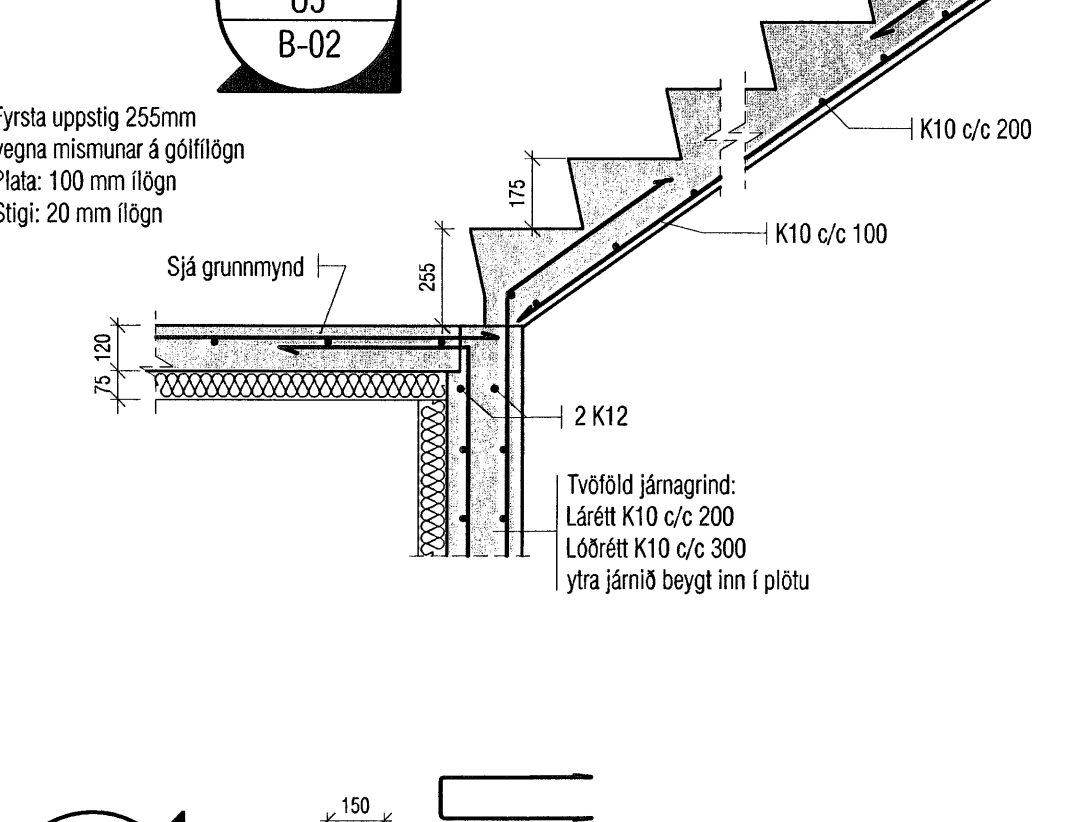
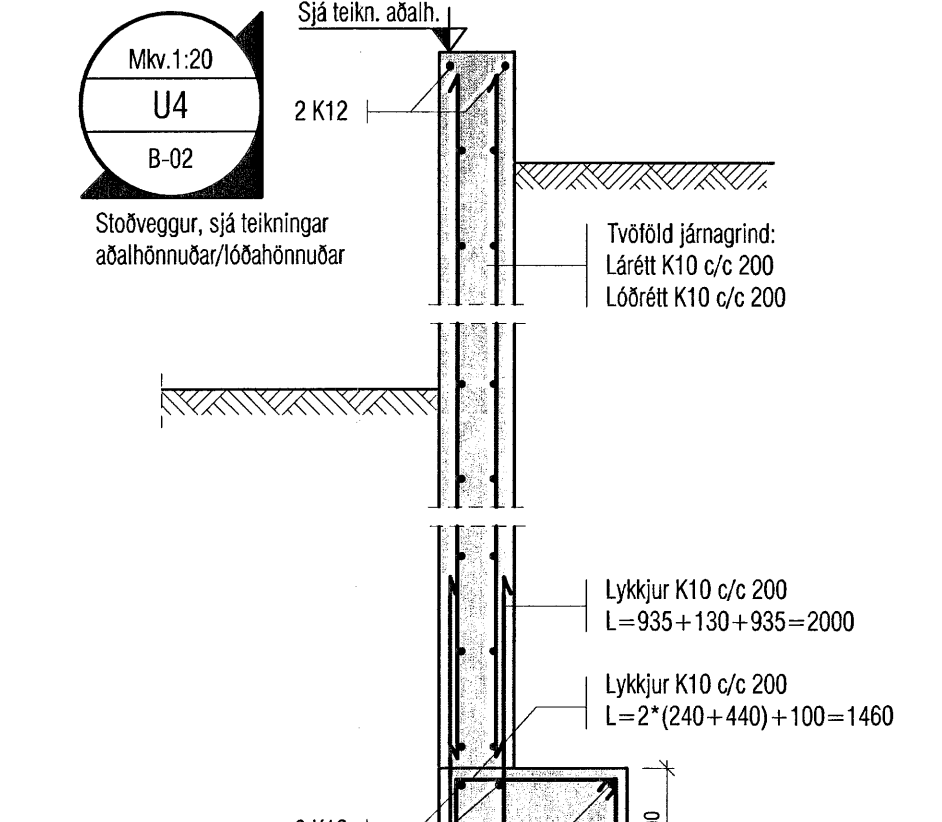
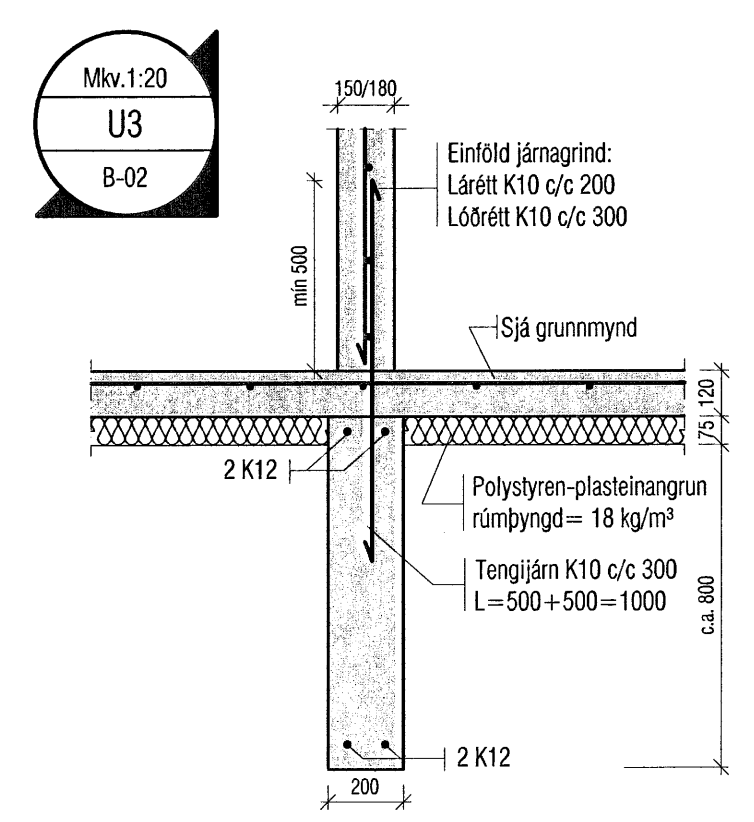
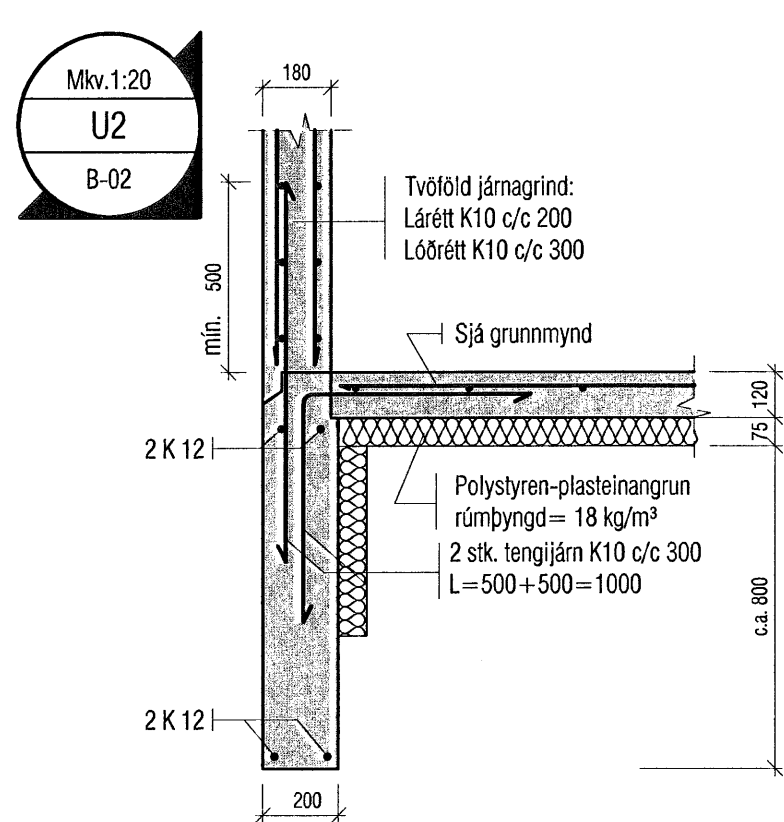
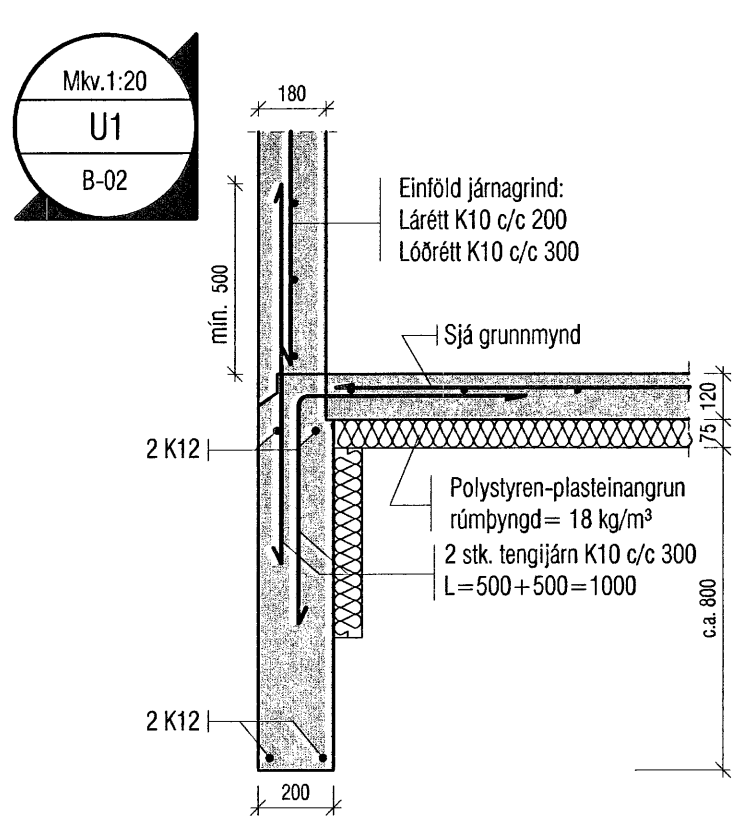


**Skýringar:**  
 Á teikningu B-01 eru almennar skýringar og öll lágmarks ákvæði varðandi steypu og bendistál t.d. frágangur á jörnum kringum op og brúnir og fl.  
 Gólfkötur í steypuvirki þ.e. í botnplötu eru 100 mm neðar en endanlegur kóti frágenginnar plötu, nema í blískúr, þar sem kóti er 50 mm neðar.  
 Um nákvæma stærð og staðsetningu einstakra byggingahluta. Sjá nánar á sérteikningum aðalhönnuðar.  
 Göt og raufar (sjá lagnateikn.).

**Samþykkt þann**  
**25 JUNI 2007**  
 Byggingfulltrúinn í Hafnarfirði  
 F.h. Sigurbjartur Halldórsson



<b>VEKTOR</b> - hönnun og ráðgjöf - Akralind 6, 201 Kópavogi.		Sigurbjartur Hafsteinsson Byggingateiknafræðingur Nl. 030859-7749 Sími: 554-6650 Fax: 554-6669	
Teikn. nr.	Tilvísunarkennitali	Br.	Days.
Samþykkt	<i>[Signature]</i>		
HLÍÐARÁS 20, HAFNARFIRÐI Undirstöður Grunnmynd og deili		Hannað KA Teiknað KA	Með KA Teikn. nr. B-02
Dagsetning 19.06.07 A-07-02-15		Verkt. nr. 1:50	1:50