

# BURÐARVIRKI, ALMENNAR REGLUR.

## 1. STAÐLAR OG ÁLAG

ENV 1991	: ÁLAGSFORSENDUR VID HÖNNUN MANNVIRKJA
ENV 1998	: JARÐSKJÁLFTAR, ÁLAG OG HÖNNUNARREGLUR.
ENV 1991	: ÖRYGGI OG ÁLAG
ENV 1992	: STEINSTEYPUVIRKI
ENV-1993	: STÁLVIKRI
ENV-1995	: TIMBURVIKRI
ENV-1997	: GRUNDUN

GRUNNGILDI SNJÓLAGS S <sub>k</sub>	: 1,0 KN/m <sup>2</sup>
GRUNNGILDI VINDLAGS	: 2,0 KN/m <sup>2</sup>
NOTÁLAG FYRIR GÖLF	: 2,0 KN/m <sup>2</sup> / FLÓTTALEIDIR 3,0 KN/m <sup>2</sup>
NOTÁLAG FYRIR STIGA	: 3,0 KN/m <sup>2</sup>
NOTÁLAG FYRIR SVALIR	: 4,0 KN/m <sup>2</sup>
NOTÁLAG FYRIR ÞAKPLÖTU	: 1,0 KN/m <sup>2</sup>
LÉTTIR SKILVEGGIR	: 1,5 KN/m <sup>2</sup>

## 2. STEINSTEYPA

ÖLL VINNA OG EFNIS S.K.V ENV 206 OG BYGGINGARREGLUGERÐ.

### 2.1 BROTPOLSFLOKKUN

BROTPOLSFLOKKUR STEINSTEYPU SEM NAUDSYNLEGUR ER Í HVERJUM BYGGINGAHLUTA ER TILGREINDUR UNDIR 4.1 STEYPA. BROTPOLSFLOKKARNIR ERU SKILGREINDIR Í EN 206 OG TÁKNADIR C-8 TIL C-45, ÞAR SEM TALAN TÁKNAR BROTPOL 15\*30 cm SÍVALING.

### 2.2 SAMSETNING

FYLLIFNI STEYPUNNAR, Þ.E. MÖL OG SANDUR, SKULU UPPFYLLA KRÖFUR BYGGINGARREGLUGERÐAR ER VARDAR VIRKNI FYRIR ALKALÍ-KÍSIL EFNABREYTINGUM. SÁLDURFERILL FYLLIFNA SKAL AÐ JAFNAÐI LIGGJA INNAN MARKA SEM SÝND ERU Á Rb.BLAÐI Rb. Ep. 002.  
REIKNA MÁ MEÐ AÐ STÆRSTU MALARKORNIN MEGI VERA ALLT AÐ 32 mm. Í ÞÉTT BENTUM BITUM EDA GRÖNNUM BURÐARHLUTUM VERÐUR HÁMARKSKORNASTÆRÐ AÐ VERA MINNI 12-16 mm (Perlusteypa).  
ÖLL STEYPA SEM VERÐUR FYRIR ÁHRIFUM FROSTS SKAL VERA LOFTBLENDING OG SKAL LOFTMAGNID VERA 5,5 % S<sub>k</sub> ± 0,5 MÆLT Á BYGGINGASTAÐ MEÐ RÚMMÁLSADFERÐ RÉTTI AÐUR EN STEYPAN ER LÖGD Í MÖT. SEMENTS MAGN SKAL VERA A.M.K 300 kg/m<sup>3</sup>. HLUTFALL MILLI VATNS OG SEMENTS SKAL ALDREI FARA YFIR 0,55 Þ.E.V/S < 0,55 Í UTANHÚSSTEYPU.  
NOTKUN ÍBLÖNDUNAREFNA ERU HÁÐ SAMPYKKI HÖNNUÐA. ALLA STEYPU SKAL TITRA, EINNING STEYPU SEM HEFUR VERID GERÐ FLÓTANDI.

### 2.3 STEYPUHULA YFIR JÁRNUM

SKAL VERA EINS OG EFTIRFARANDI TAFLA SÝNIR:

VEDRUN STADSETNING	STYRKLEIKAFLOKKUR STEYPU					
	C20 OG LÆGRA		C25-C35		C40 OG HJERRA	
	a	b	a	b	a	b
LITIL VEDRUN OG MINGUN INNANHÚSS	20	15	15	15	15	15
TÖLVERÐ VEDRUN UTAN- EDA Í MIKLUM RAKA INNANHÚSS. STEYPA Í JORÐU ÁN MINGUNAR	30	25	25	20	20	15
VERULEG VEDRUN OG MINGUN	40	35	35	30	30	20
Í SJÁVARBORDI EDA ÞAR SEM SALT ER NOTAÐ Á STEYPU	50	45	45	40	40	35

a: BITAR OG STODIR  
b: PLÖTUR OG VEGGIR

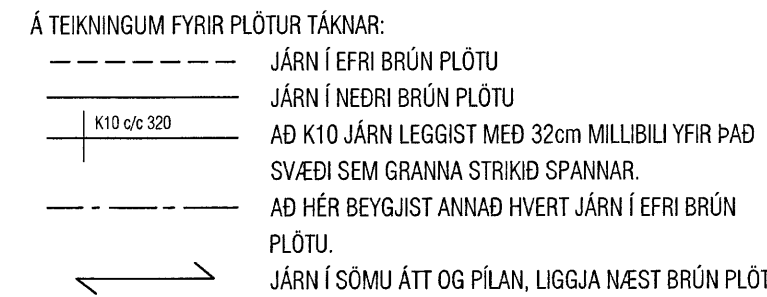
LEYFLEG FRÁVIK NIÐUR Á VID ERU 5mm

## 3. BENDISTÁL

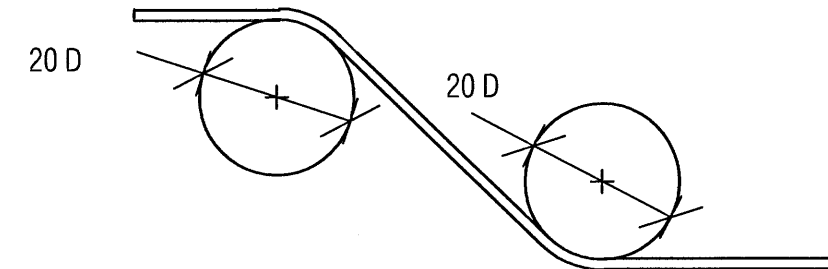
ÖLL VINNA OG EFNIS S.K.V ENV-10080 OG BYGGINGARREGLUGERÐ

### 3.1 SKILGREININGAR OG TÁKN

BENDISTÁL ER TÁKNAD Á EFTIRFARANDI HÁTT. SUDUHÉFT KAMBSTÁL B500B MERKT K8, K10 O.S.FRV. TÖLURNAR TÁKNA ÞVERMÁL JÁRNANA Í mm.



SKYEITILENGD JÁRNA Í PLÖTUM SÉ EKKI MINNI EN 50\*D (þvermál járns) NEMA ANNAÐ SÉ SÝNT Á TEIKNINGU. BEYGIJUSKIFA FYRIR UPPBEYGIJU Á LANGJARNUM, Í BITUM, SÚLUM, PLÖTUM OG Í GERÐ KRÓKA OG HAKA Á LANGJARNUM SKAL VERA EINS OG SÝNT ER HÉR AÐ NEDAN.



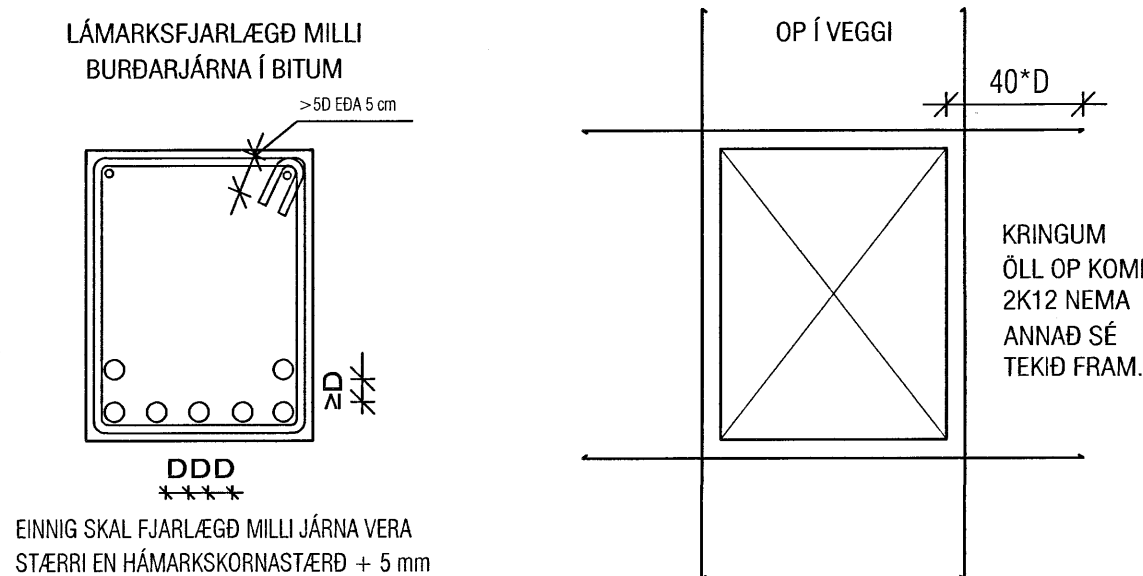
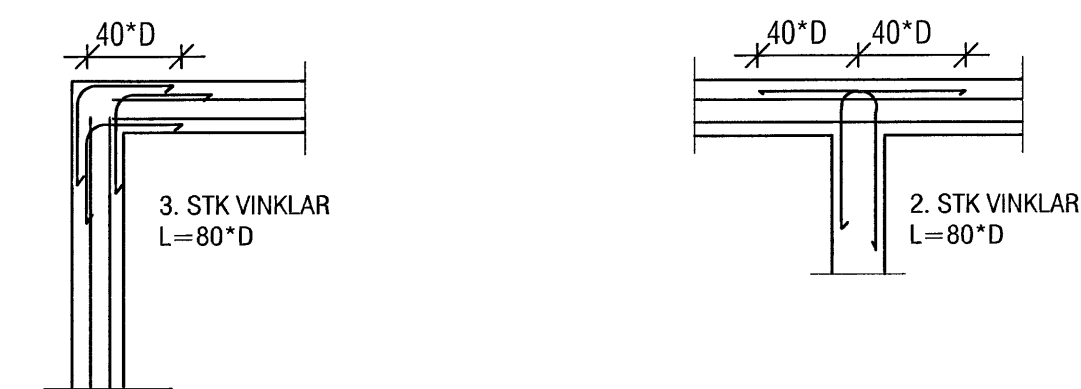
BEYGIJUSKIFA FYRIR LYKKJUR SKAL AÐ JAFNAÐI HAFNA ÞVERMÁL SEM ER EKKI MINNA EN EFTIRFARANDI TAFLA SEGIR TIL UM.

ÞVERMÁL STANGAR mm	STÁLTEGUND		
	SLETTI STÁL D mm	KAMBSTÁL D mm	TENORSTÁL D mm
4,5,6	24	24	24
7,8,9	24	32	48
10	24	48	48
12	24	64	128
16	24	128	128

BEYGIJUPVERMÁL MÁ ÞÓ ALDREI VERA MINNI EN ÞAU GILDI SEM FRAMLEIÐENDUR TAKA ÁBYRGÐ Á.

### 3.2 DEILI

FRÁGANGUR JÁRNA ÞAR SEM VEGGIR MÆTAST:



STEYPUBRÚNIR: MEÐ OPUM Í PLÖTUM SKAL SETJA SAMA MAGN OG KLIPPT ER Í BURTU. MEÐ ÖLLUM BRÚNUM ÞAÐ ER AÐ SEGJA VEGGENDUM, DYRAOPUM OG ÞAKBRÚNUM SKAL SETJA 2 K12. ÖLL JÁRN GANGI ÁFRAM Í GEGNUM STEYPUKIL A.M.K JAFN LANGT OG 40 \* D. PLÖTU- OG BITASÆTI SKULU VERA 40 mm. ÞETTA GILDIR NEMA ANNAÐ SÉ TEKID FRAM.

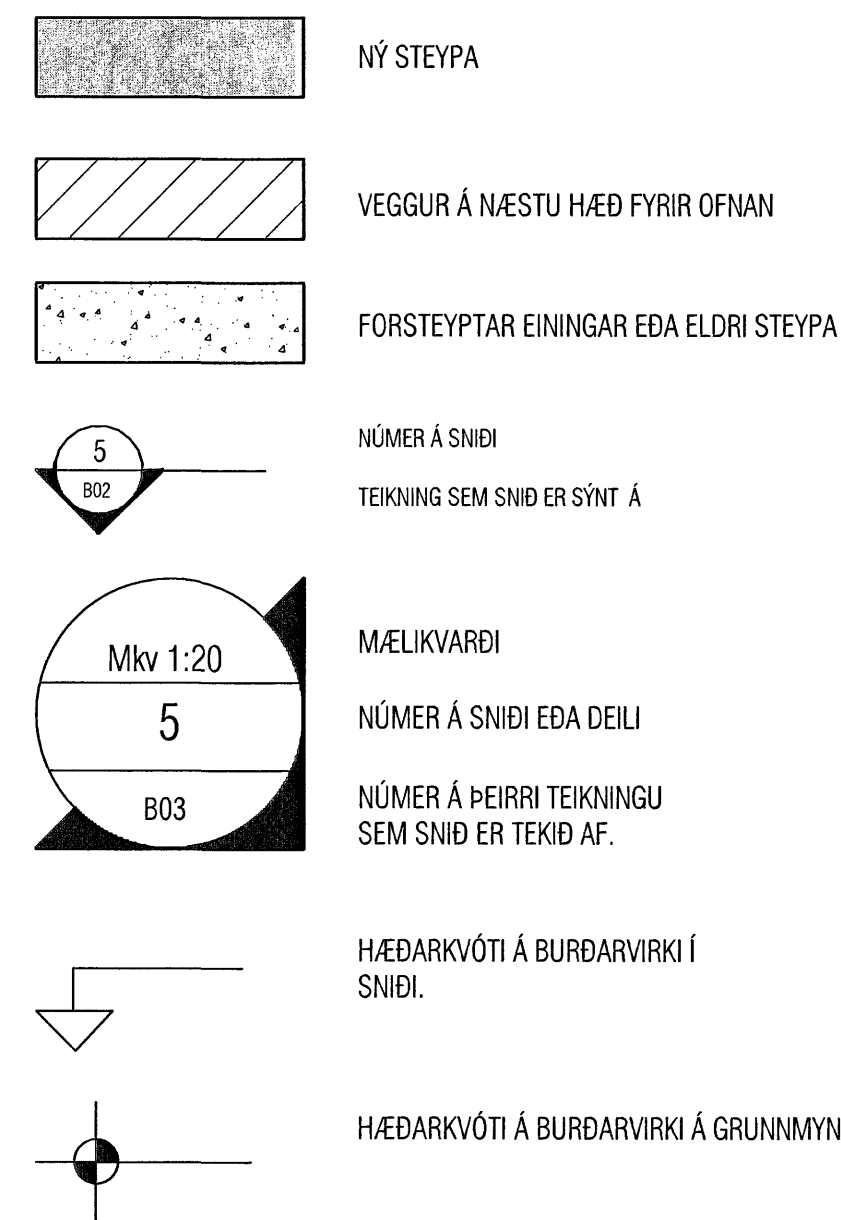
## 4. SÉRST. SKÝRINGAR

### 4.1 STEINSTEYPA

UM NIÐURLAGNINGU STEYPU OG FRÁGANG UM-FRAM ÞAÐ SEM HÉR RÆDIR VÍSAST Í ENV 206

STEYPA Í ÞRIFALÖGUM SÉ C-16  
STEYPA Í UNDIRSTÖÐUM SÉ C-25  
STEYPA Í BOTNPLÖTUM SÉ C-20  
STEYPA Í VEGGJUM OG BERANDI PLÖTUM SÉ C-25

### 4.2 TÁKN



## 5. STÁLVIKRI

### 5.1 STÁL

ALLT BURÐARVIRKI ÚR STÁLI SKAL A.M.K VERA Fe 360. VINNA OG EFNIS SKULU UPPFYLLA VIDEIGANDI STAÐLA S.K.V. ENV 1993-1-1 ANNEX B. ALLT STÁL SKAL GRUNNA MEÐ RYÐVARNARMÁLNINGU, NEMA ANNAÐ SÉ TEKID FRAM.

### 5.2 FESTINGAR

ALLT STÁL Í FESTINGUM SKAL A.M.K. UPPFYLLA Fe 360 OG ALLIR BOLTAR STYRKLEIKAFLOKK 4.6 SKV. ENV 1995 NEMA ANNAÐ SÉ TEKID FRAM. BIL MILLI FESTIPUNKTA Í FESTINGUM SJÁ TÖFLU HÉR AÐ NEDAN. ALLA VINNU VID MÚRBOLTA SKAL VANDA SÉRSTAKLEGA. BORDÝPT SKAL VERA 20 mm DÝPRI EN LENGD BOLTANS Í STEYPUNNI. HOLUNA SKAL BLÁSA OG HREINSA AÐUR EN BOLTINN ER SETTUR Í.

LÁGMARKS BIL MILLI BOLTA Í FESTINGA

	Imbyrtis	Endi undir slagi	Endi án slags	Kantur undir slagi	Kantur án slags
Boltar	3d	3d	2d	3d	1,5d

## 6. GRUNDUN

### 6.1 GRUNDUN UNDIR SÖKKLA

Grundað er á fyllingu.

MESTA ÁLAG Á FYLLINGU ER < 0,6 MN/m<sup>2</sup>. GRUNNUR FYLLIST MEÐ FROSTFRÍRI GRÚS EDA ÖÐRU VIÐURKENNDU EFNIS SEM ÞJAPPAST SKV. TÖFLU.

Tæki	lagþykkt (m)	þjöldi yfirferða
10 tonna vibróvattari	0,80	6
5 tonna vibróvattari	0,40	6
0,5 tonna vibróplata	0,30	4
0,1 tonna vibróplata	0,20	4

KRÖFUR UM FYLLINGU ERU AÐ E2 > 120 MPa OG HLUTFALLID E2/E1 < 2,3. FYLLINGAREFNID SKAL EKKI HAFNA MEIRA EN 3% (miðað við þyngd alls efnisins) AF KORNUM SEM ERU MINNI EN 0,02 mm. ENGINN STEINN Í FYLLINGAREFNINU MÁ VERA STÆRRI EN 1/3 AF LAGÞYKKT VID ÞJÓPPUN.

### 6.2 FYLLING INN Í SÖKKLA OG UTAN MEÐ SÖKKLUM

FYLLINGIN SKAL VERA FROSTFÍ GRÚS EDA SAMBÆRILEGT EFNIS. ÞJAPPA SKAL FYLLINGUNA MEÐ 100 Kg VIBRÓPLÖTU Í 20 cm LÖGUM 4 UMFERÐIR HVERT LAG. VID ÞJÓPPUN MÁ HÆÐARMUNUR FYLLINGAR SITT HVORU MEGIN VID VEGGI EKKI VERA MEIRI EN 500 MM. UNDIR EINANGRUN SKAL SETJA 50 mm JÖFNUNARLAG.

## 7. TRÉVIRKI

### 7.1 TIMBUR

ALLUR BURÐARVIRÐUR SKAL A.M.K UPPFYLLA TIMBURFLOKK C18 S.K.V. EN 338 OG LÍMTRÉ GL32 S.K.V. EN 1194, NEMA ANNAÐ SÉ TEKID FRAM. AÐ JAFNAÐI MÁ EKKI RÝRA ENDA ÞVERSNIDS MEIRA EN SEM NEMUR 1/3 AF HEILDINN. ÞAR SEM TIMBUR OG STEYPA KOMA SAMAN SKAL SETJA TJÓRUPAPPA Á MILLI.

### 7.2 FESTINGAR

BIL MILLI FESTIPUNKTA Í FESTINGUM SJÁ TÖFLU HÉR AÐ NEDAN. ALLA VINNU VID MÚRBOLTA SKAL VANDA SÉRSTAKLEGA. BORDÝPT SKAL VERA 20 mm DÝPRI EN LENGD BOLTANS Í STEYPUNNI. HOLUNA SKAL BLÁSA OG HREINSA AÐUR EN BOLTINN ER SETTUR Í.

LÁGMARKS BIL MILLI FESTIPUNKTA Í FESTINGA

	Í VAXTAFESTI		HORNRETT Á VAXTAFESTI	
	Imbyrtis	Endi undir slagi	Imbyrtis	Kantur undir slagi
Naglar	10d	15d	10d	10d
Boltar	7d	7d	4d	4d
Svalar	7d	7d	4d	4d

### 7.3 ÞAKVIRKI

HEILKLEDA SKAL ÞÖK MEÐ 25x150 mm BORDAKLEÐNINGU OG NEGLA HANA MEÐ 3x3 GALV. NÖGLUM PR. SPERRU. ÞAKJÁRNID NEGLIST Í AÐRA HVERJA HÁBÁRU MEÐ SNÚNUM SAUM 55\*66 MEÐ ÞÉTTIHRING EDA KAMBSAUM 37\*61 MEÐ ÞÉTTIHRING. NEGLA SKAL MEÐ c/c 750 Á MEGINHLUTA ÞAK. Á UTBRÚN ÞAKS SKULU NEGLDAR 2 NAGLARADIR MEÐ c/c 150 Í AÐRA HVERJA HÁBÁRU. AÐ ÖÐRU LEITI SKAL GANGA FRÁ ÞAKJÁRNIN SAMKVÆMT Rb-blöðum nr. (47) 102 og 103.

Sampykkt þann  
25 JUNI 2007

Byggingulltrúinn í Hafnarfirði  
F.h.Sigurbjartur Halldórsson

<b>VEKTOR</b> - hönnun og ráðgjöf - Nýbýlavegi 6, 200 Kópavogi.		Sigurður Hafsteinsson byggingateknifræðingur Kl. 090659-7749 Sími: 554-0650 fax: 554-0688	HLÍÐARÁS 20, HAFNARFIRÐI BURÐARVIRKI: SKÝRINGAR
Teikn. nr.	Tilvisun: <i>[Handwritten]</i>	Br.	Dags.
Sampykkt	<i>[Handwritten]</i>		
Hannað	KÁ	Teiknað	KÁ
Dagsetning	19.06.07	Verk nr.	A-07-02-15
		Mælikvarði	B-01