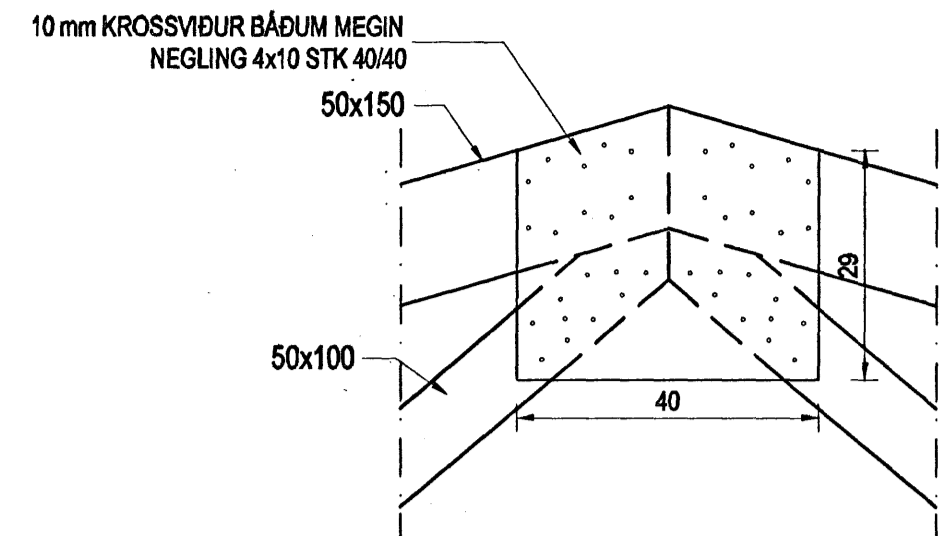


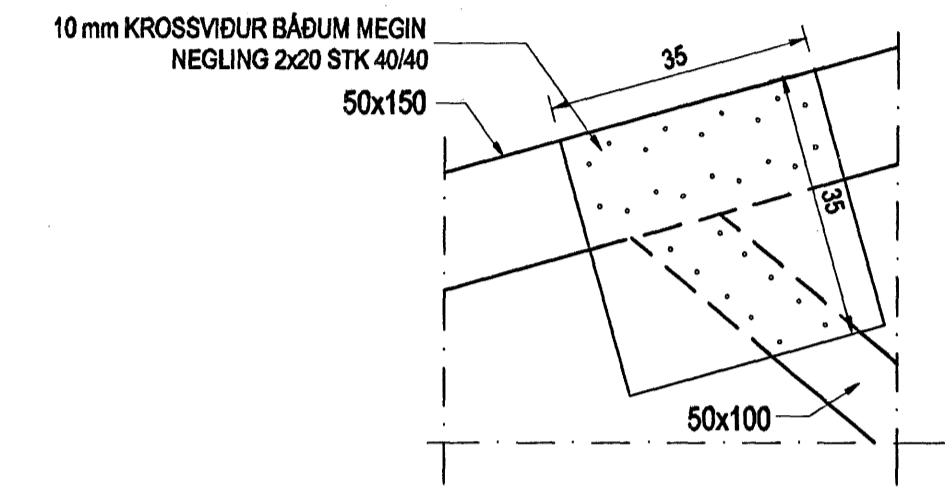
KRAFTSPERRA 1



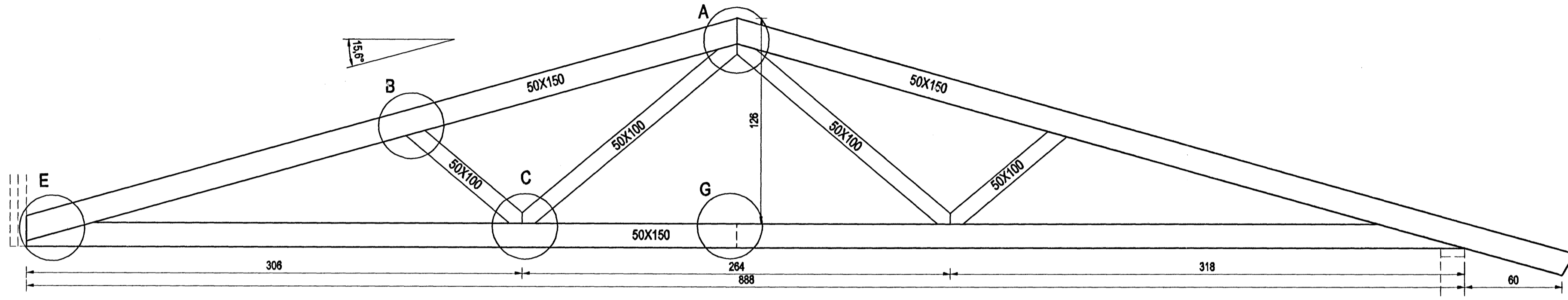
DEILI A

SKÝRINGAR:
Allt burðartímbur skal standast kröfur um K18.
Allar festingar skulu vera galvaniseraðar eða ríðfrjar.

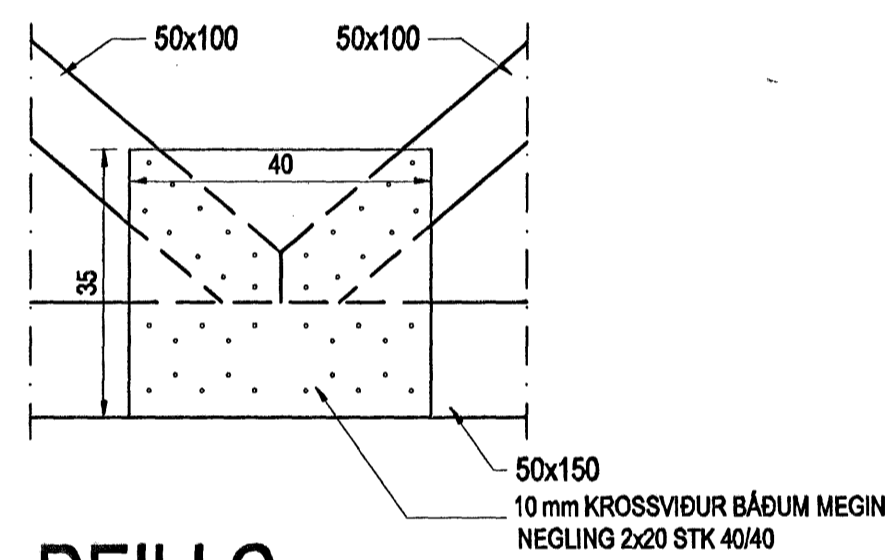
Sjá almennar skýringar á teikningu 600.
Sjá útveggjagrindur á teikningu 603.



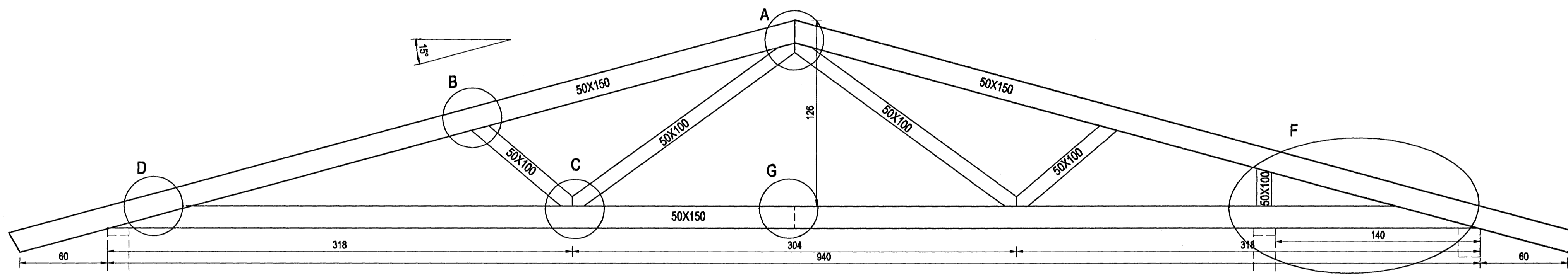
DEILI B



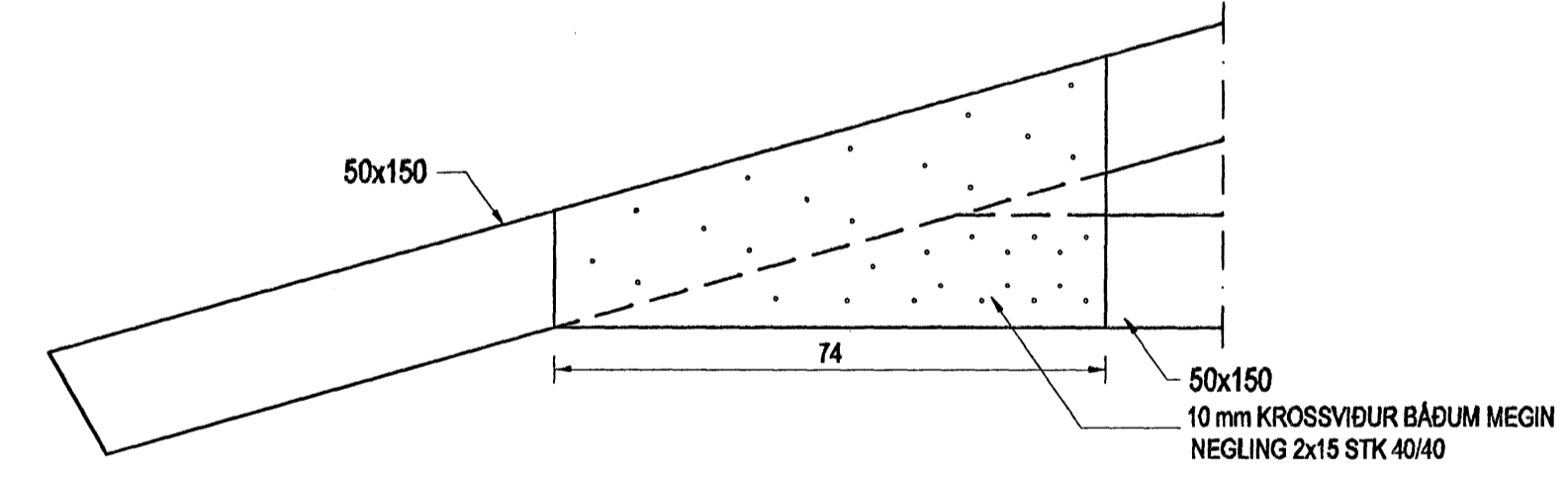
KRAFTSPERRA 2



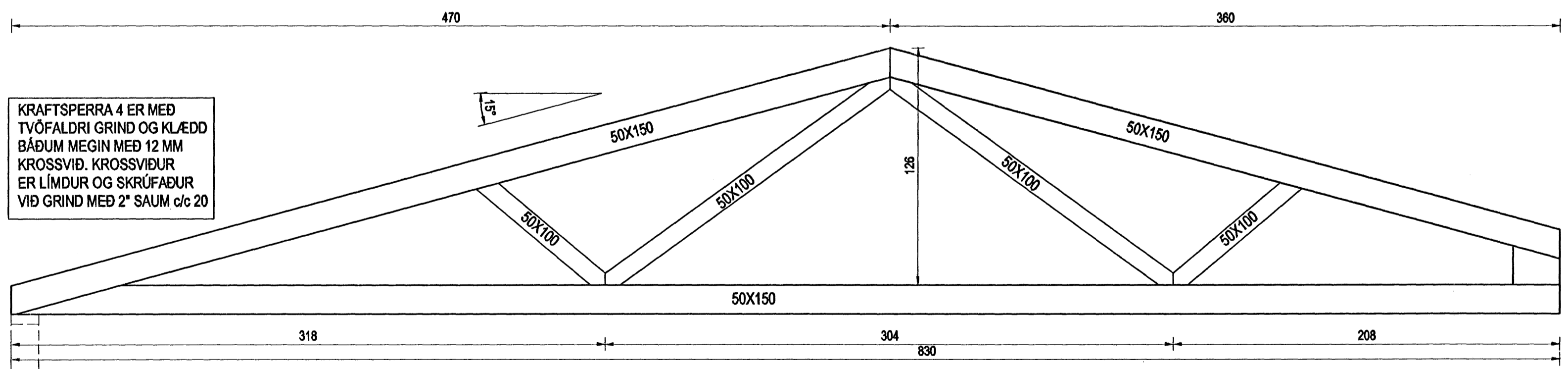
DEILI C



KRAFTSPERRA 3



DEILI D



KRAFTSPERRA 4

KRAFTSPERRA 4 ER MED
TVÖFALDRI GRIND OG KLÆDD
BÁÐUM MEGIN MEÐ 12 MM
KROSSVIÐ. KROSSVIÐUR
ER LÍMDUR OG SKRUFADUR
VIÐ GRIND MEÐ 2" SAUM c/c 20

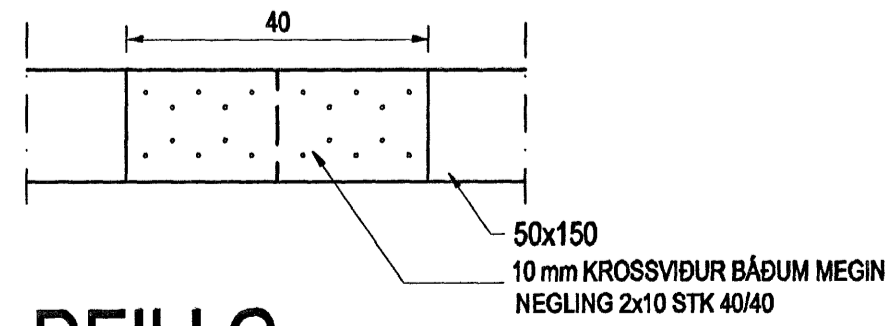
Sampykkt þann
26 JUNI 2007
Byggingulltrúnn í Hafnarfirði
F.h.Sigurðartur Halldórsson

Br. nr.	Dags.	Af.	Breyting
Ⓐ	31.01.07	þF	DEILI G BÆTT Á TEIKN.
Ⓑ			
Ⓒ			
Ⓓ			

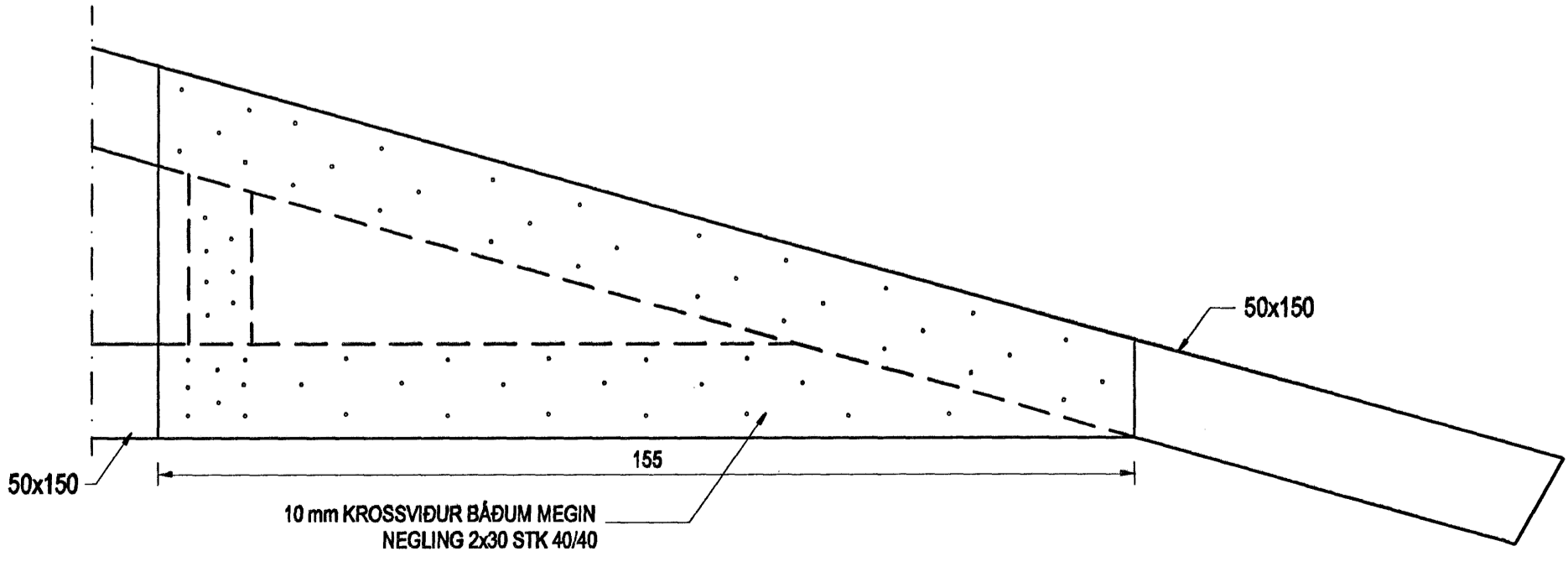
Hönnun hjóss:
ALTEIKNING ehf
ÖLL ALMENN TÆÐIÞJÓÐUSTA
MÍÐSALIR 7, 201 KÓPAVOGUR, SÍMI 897-4588
Þorsteinn Friðþjófsón, byggingateknifræðingur
Kt. 211055-5299 netfang: midsalir@bnet.is

DREKAVELLIR 27
HAFNARFJÖRÐUR

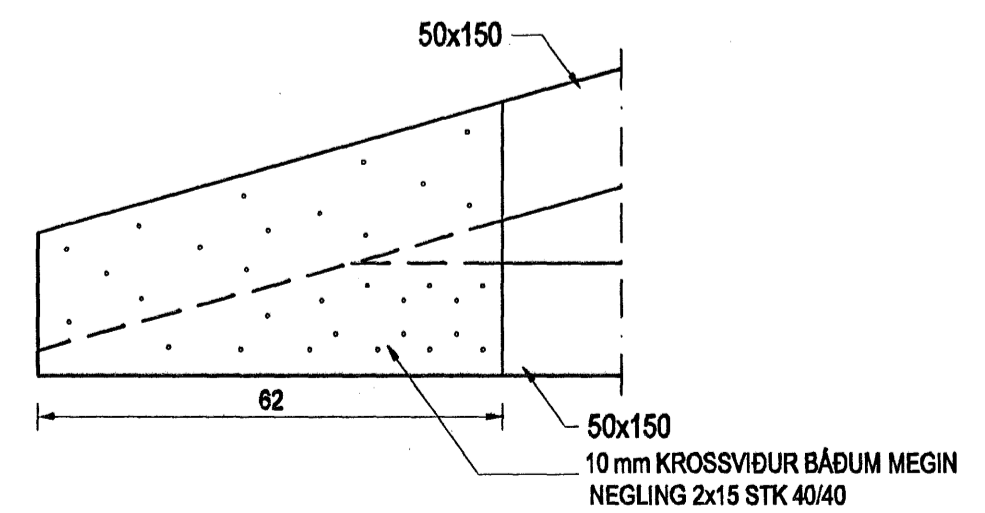
Teikningarheiti: KRAFTSPERRUR
HLIÐARMYND OG SNÍÐ
Dags. 12.12.2006. Kvart. 1: 20/10
Hannað þF Teiknað þF Samþ. *[Signature]*
Verkt. 06-813 Teikn.nr. 604 Breyt.nr. A



DEILI G



DEILI F



DEILI E