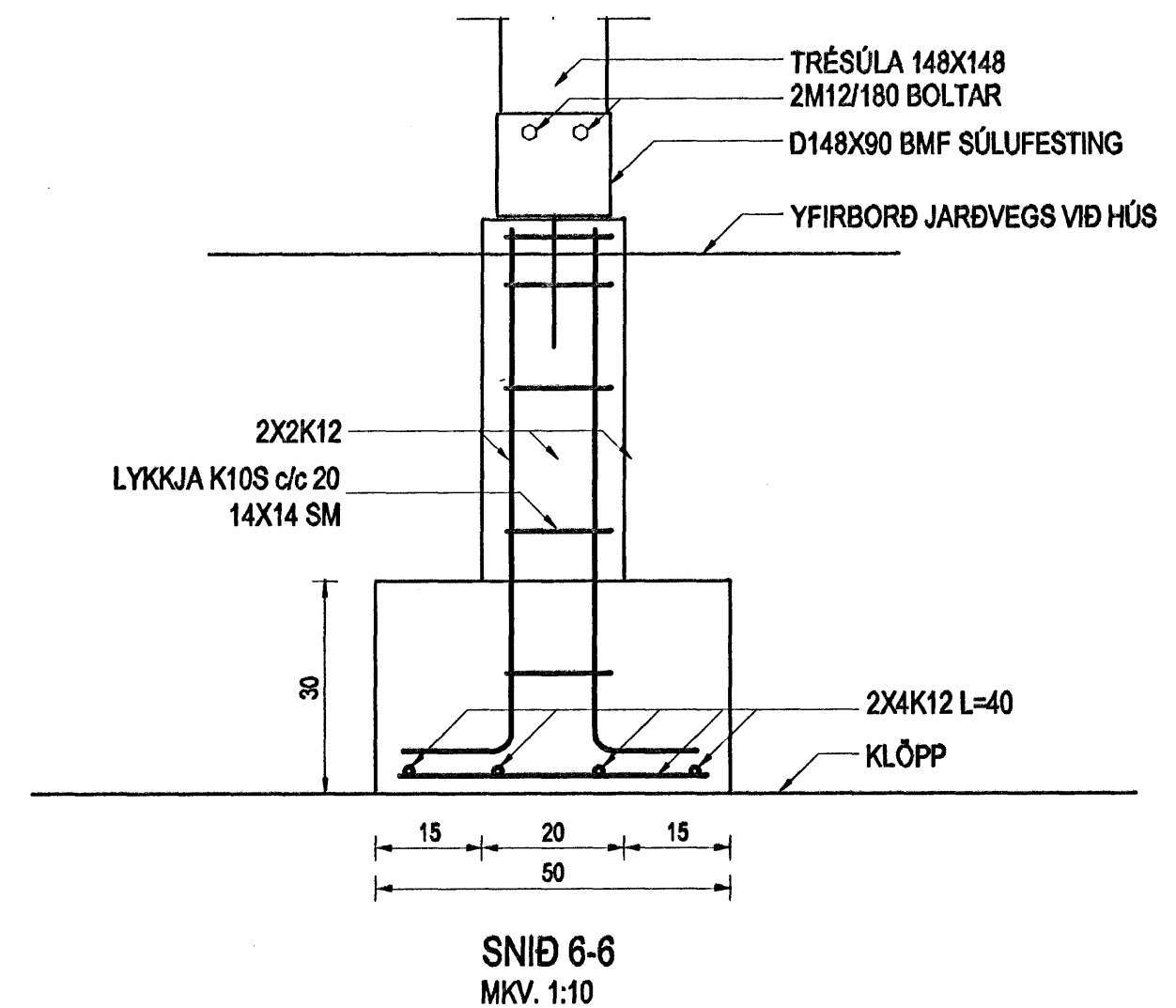
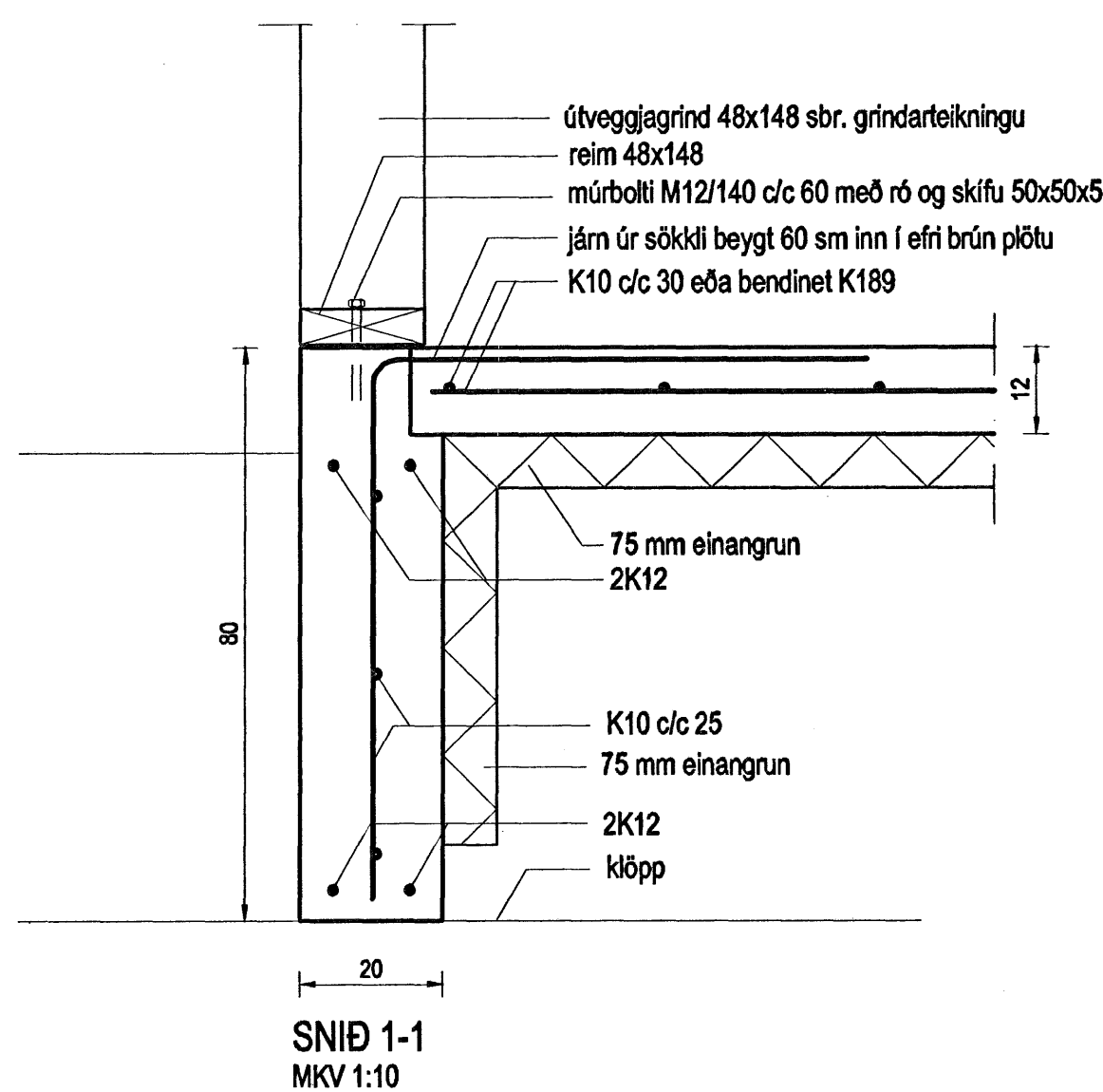


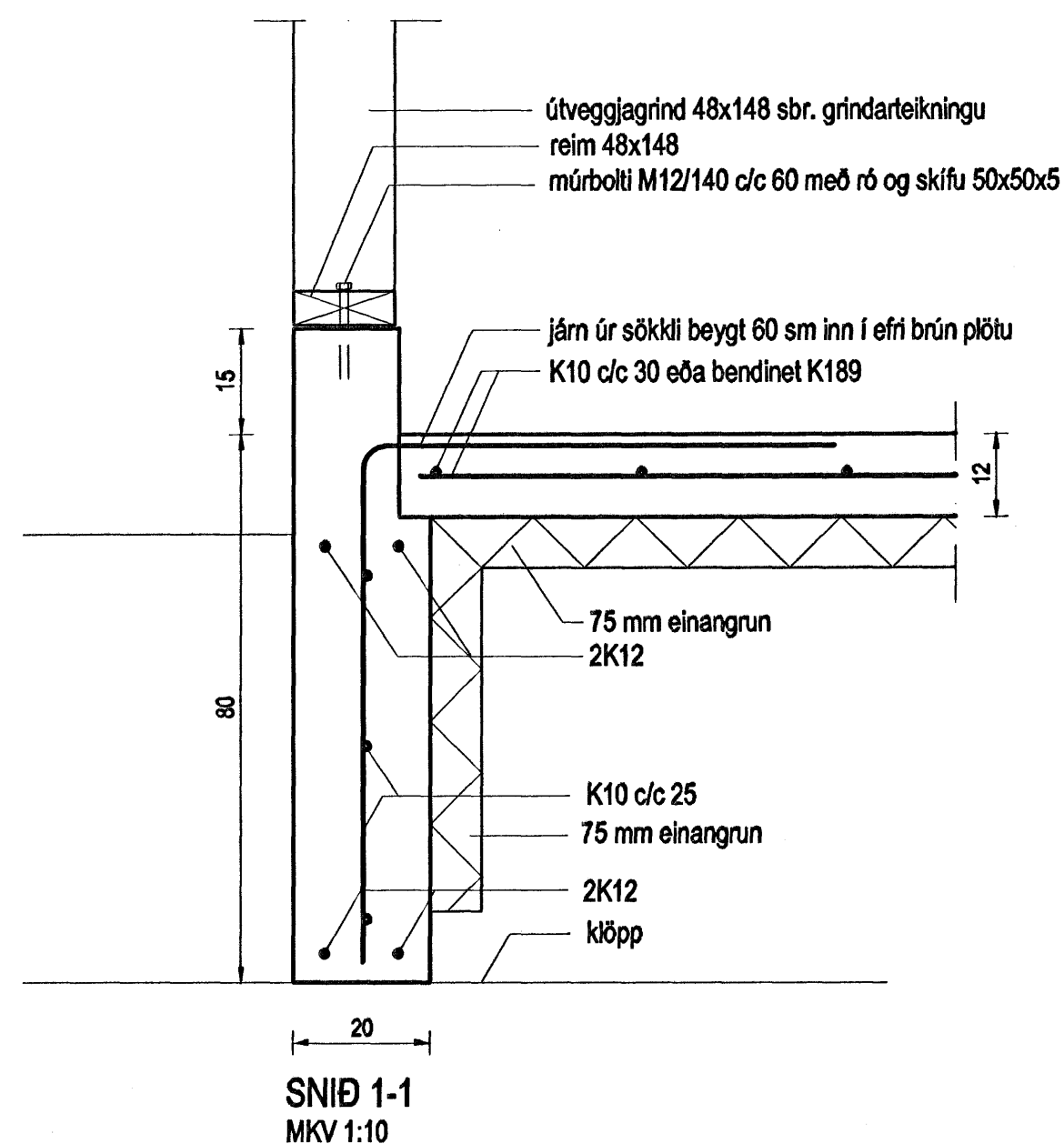
GRUNNMYND SÖKKLA
MKV. 1:50



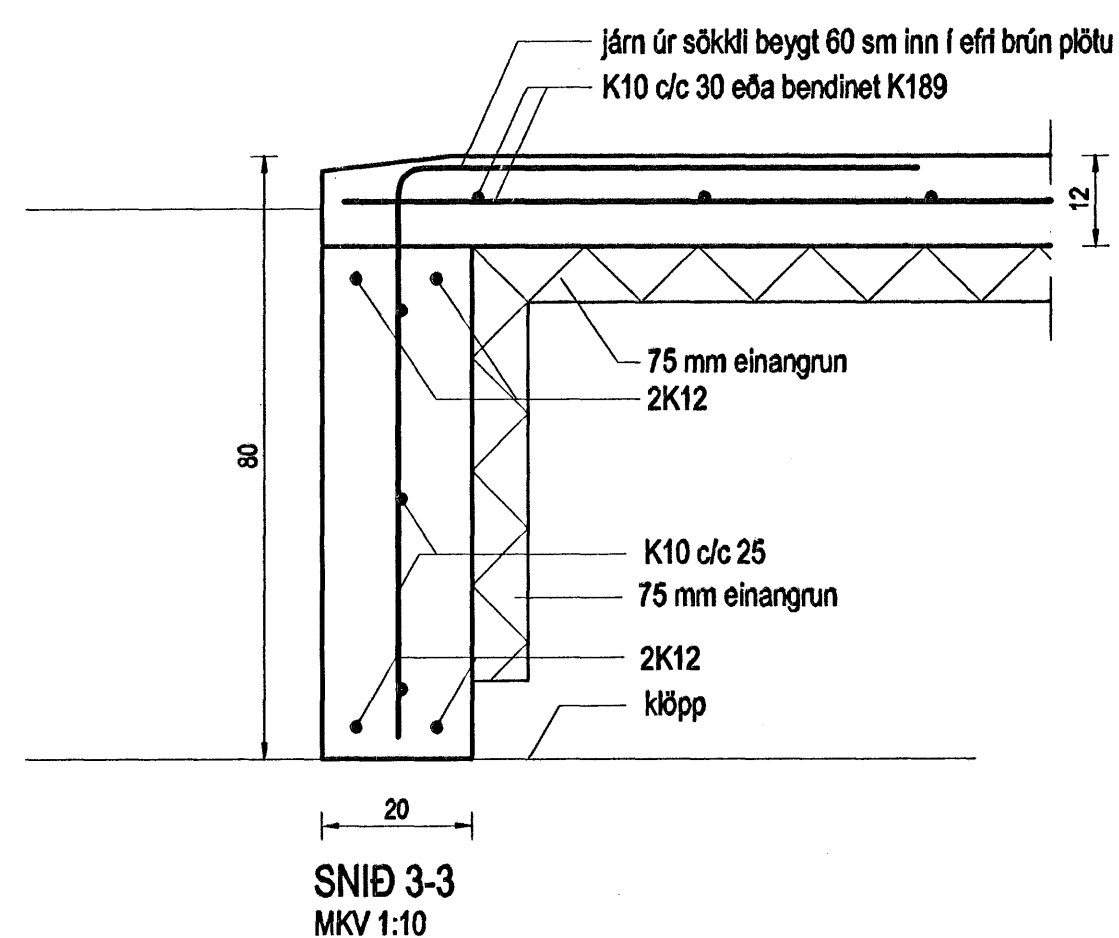
SNID 6-6
MKV. 1:10



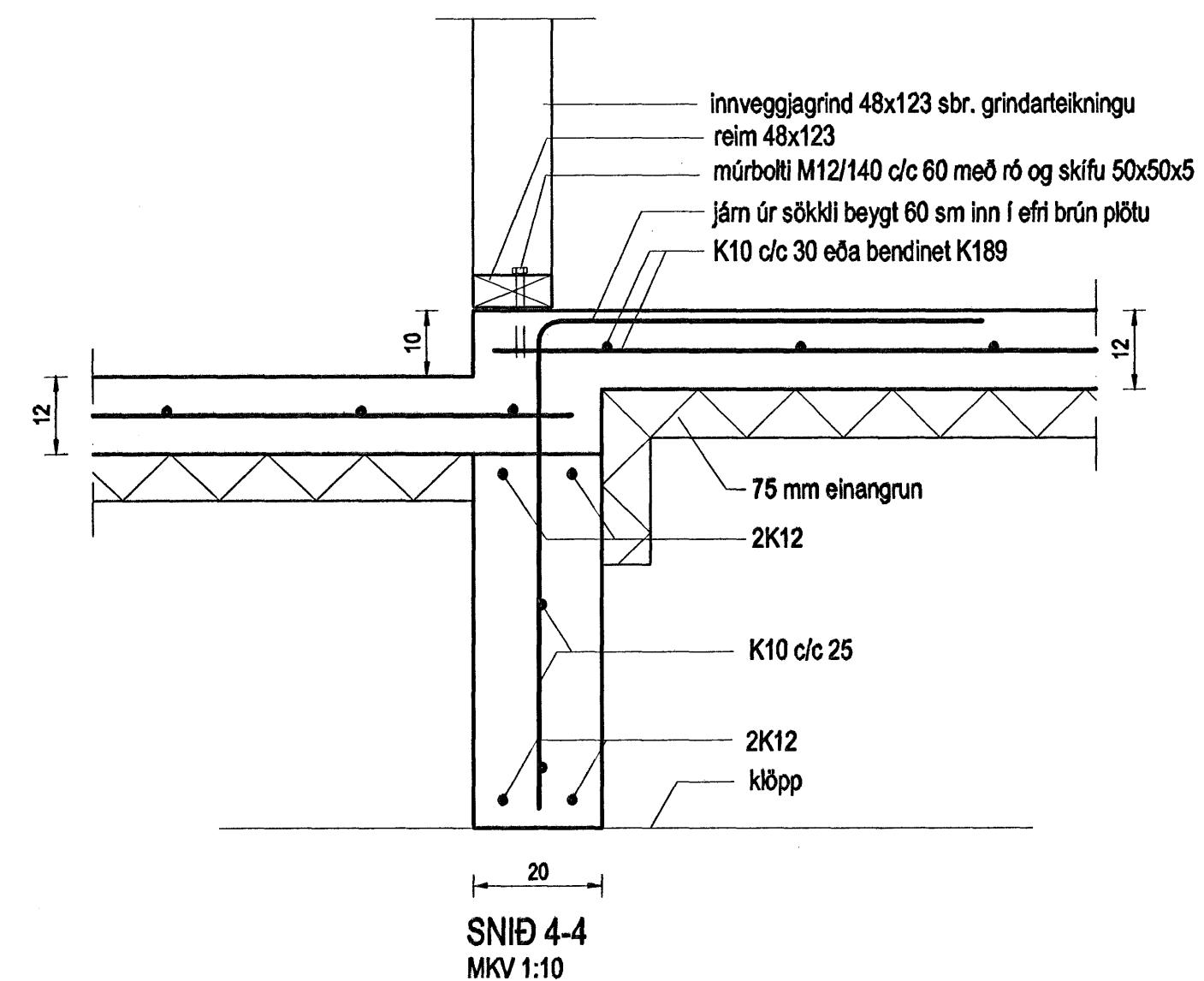
SNID 1-1
MKV. 1:10



SNID 1-1
MKV. 1:10



SNID 3-3
MKV. 1:10



SNID 4-4
MKV. 1:10

SKÝRINGAR:
Fjarlægja skal allan lausan og lífrænan jarðveg úr hússtæði.
Grafa skal niður á fastan og óhræfðan botn. Minnst skal grafa 1,0 m út fyrir hús. Botn skal hreinsa vel áður en steypt er ofan á hann. Innan í sökkla skal fylla með frostþolinni grúsarýllingu. Fyllingin skal standast eftirtaldir kröfur. Mesta steinastærð 10 sm. Fyllinguna skal þjappa með vibrþjöppu í lögum er hæfa stærð þjöppunnar. Fara skal minnst 5 umferðir með þjöppuna. Fylla skal jafnt að sökklu beggja vegna. Til að tryggja sem bestan árangur þjöppunar skal bleyta mölina eftir þörfum. Mesta álag frá sökklu á botn er 2,4 kg/cm².
Gera skal úrtök í sökkla fyrir lögnum í samræmi við teikningu 701. Sjá einmennar skýringar á teikningu 600.

Samþykkt þann
26 JUNI 2007
Byggingufulltrúinn í Hafnarfirði
F.h. Sigurbjartur Halldórsson

Br. nr.	Dags.	Af.	Breyting
(A)	09.01.07	þF	sófur undir bakbitun feldur brott
(B)			
(C)			
(D)			

Höfundur höss:
ALTEIKNING ehf
ÖLL ALMENN TÆKNINGARÞJÓSTA
MIDSALIR 7, 201 KÓPAVOGUR, Sími 897-4588
Porsteinn Friðbjófnsson, byggingatæknifræðingur
Kt. 211055-5299 netfang: midsalir@alnet.is

DREKAVELLIR 27
HAFNARFJÖRÐUR

Teikningarheiti: SÖKKLAR GRUNNMYND OG SNID			
Dags.	26.09.2006.	Kvarði	1:50/10
Hannað þF	Teiknað þF	Samþ.	
Verkt.	06-813	Teikn.	601
		Breyt.	A