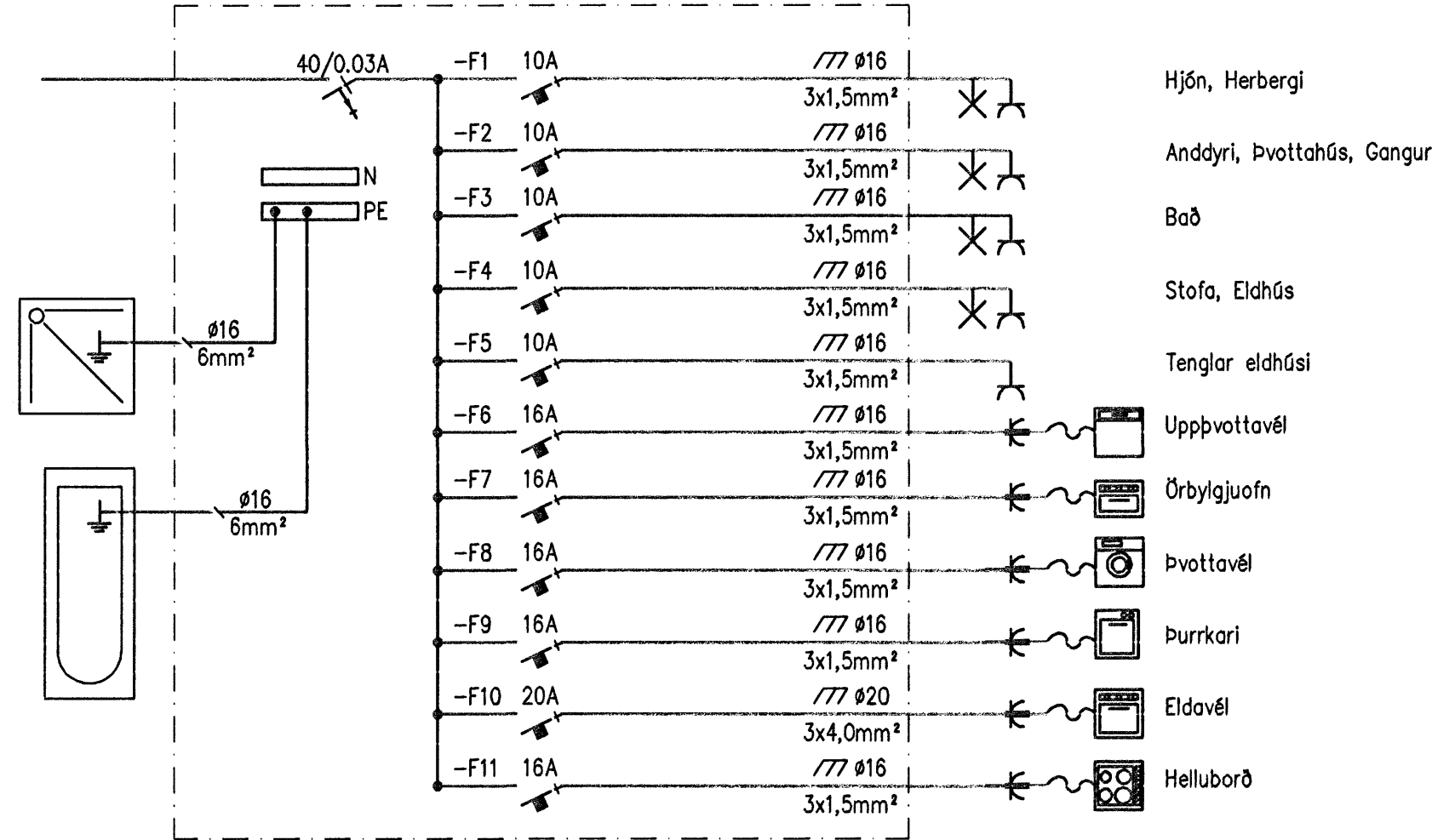
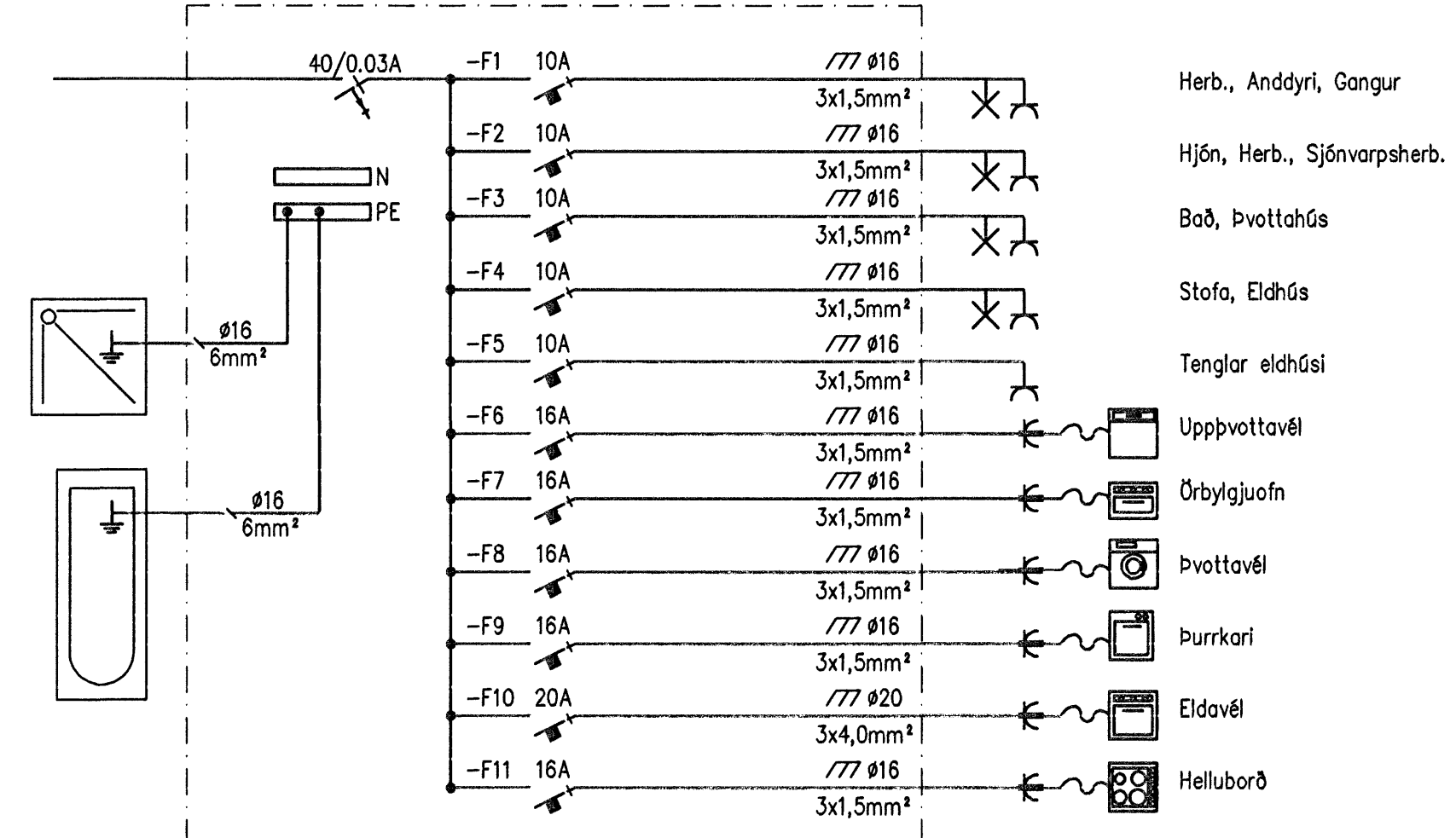


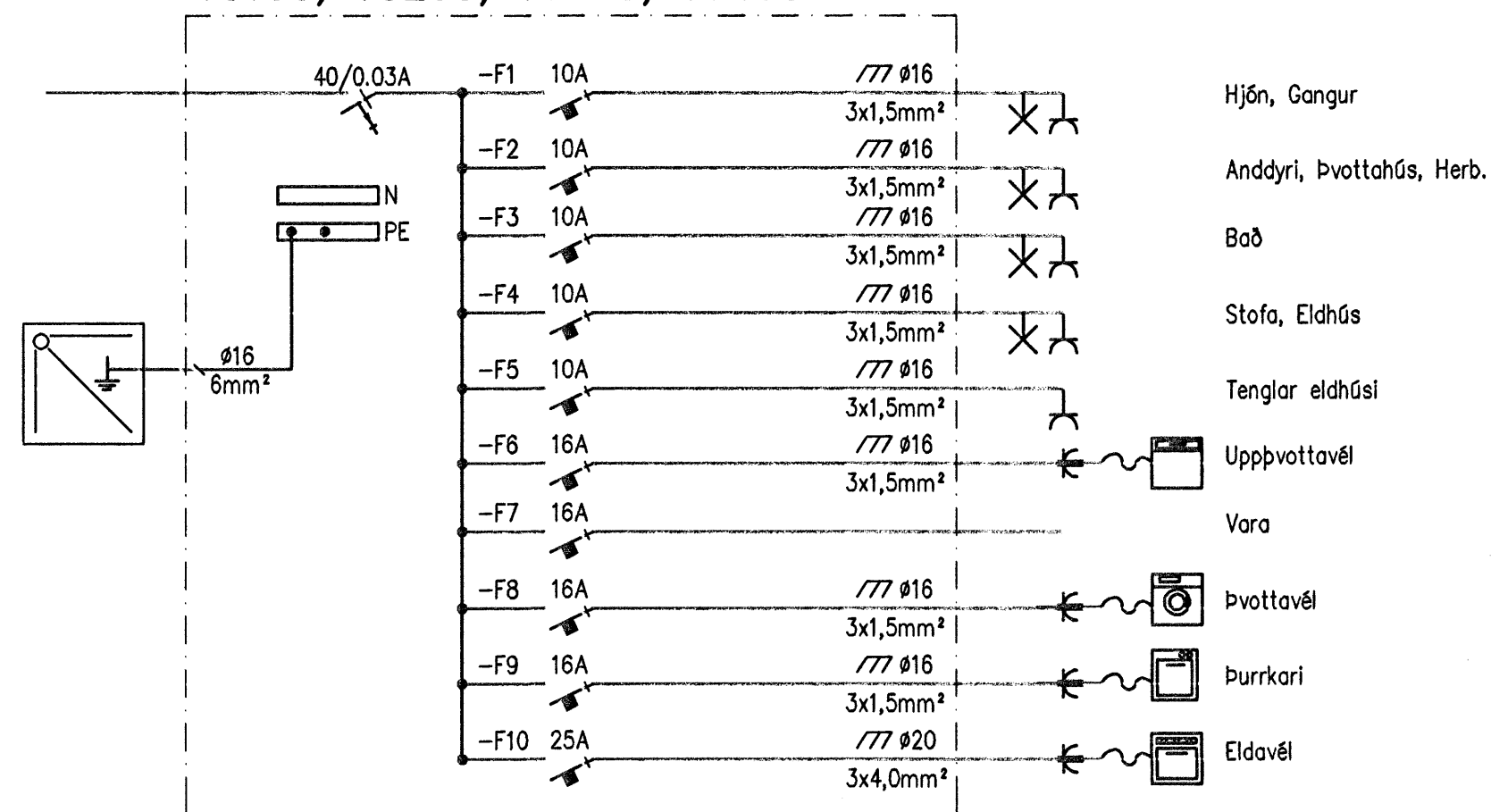
TG101, TG201, TG301, TG401



TG104, TG204, TG304, TG404



TG102, TG202, TG302, TG402
TG103, TG203, TG303, TG403



Br.	Daga	Bryting	Br.	Sp.	Verkeign

MBÞ	BSH	15.06.2007
Hannað	Yfirráð	Daga
EJ	A1	1:10
Teknað	Stöðlað	Markaðið